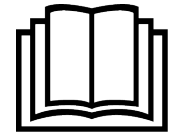
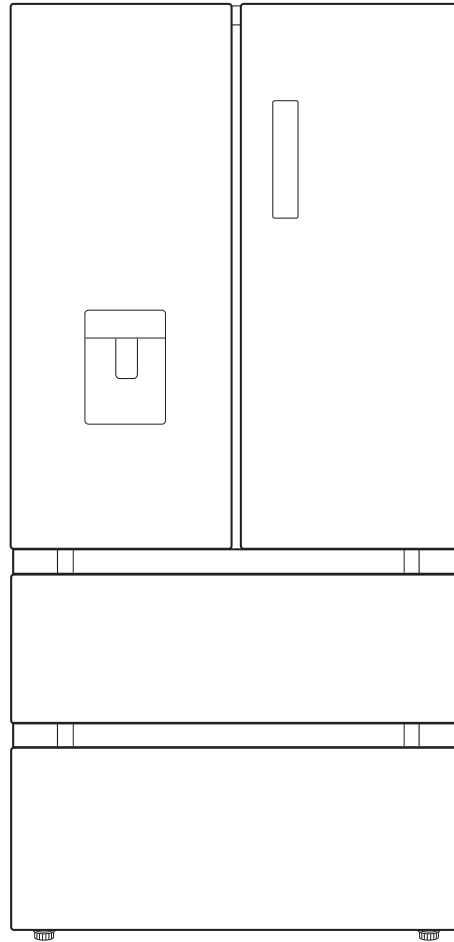


HFD18983DWDBI
HFD18983DWDI



hanseatic



Gebrauchsanleitung

FrenchDoor Kühl-Gefrierkombination

Anleitung/Version:
2301-02000_DE_20240304
Bestell-Nr.: 32593830,
44491063

Nachdruck, auch auszugs-
weise, nicht gestattet!



Bevor Sie das Gerät benutzen, lesen Sie bitte zuerst die Sicherheitshinweise und die Gebrauchsanleitung aufmerksam durch. Nur so können Sie alle Funktionen sicher und zuverlässig nutzen. Beachten Sie unbedingt auch die nationalen Vorschriften in Ihrem Land, die zusätzlich zu den in dieser Anleitung genannten Vorschriften gültig sind. Bewahren Sie alle Sicherheitshinweise und Anweisungen für die Zukunft auf. Geben Sie alle Sicherheitshinweise und Anweisungen an den nachfolgenden Verwender des Produkts weiter.

Inhaltsverzeichnis

Begriffs- und Symbolerklärung	DE-3	Kühlbereich bestücken	DE-21
Begriffserklärung.....	DE-3	Nahrungsmittel einfrieren, Tiefkühlkost lagern	DE-23
Symbolerklärung.....	DE-3	Lebensmittel einfrieren	DE-23
Definitionen.....	DE-3	Gefriervermögen	DE-24
Sicherheit	DE-4	Tiefkühlkost lagern.....	DE-25
Bestimmungsgemäßer Gebrauch....	DE-4	Lebensmittel auftauen	DE-25
Sicherheitshinweise	DE-4	Eiswürfel herstellen.....	DE-25
Lieferung	DE-10	Pflege und Wartung	DE-28
Lieferumfang.....	DE-10	Türdichtungen kontrollieren und reinigen	DE-28
Lieferung kontrollieren	DE-10	Außenwände reinigen.....	DE-28
Geräteteile und Bedienelemente	DE-11	Rückseite reinigen	DE-28
Inbetriebnahme	DE-13	Kühlbereich reinigen	DE-28
Bevor Sie das Gerät in Betrieb nehmen.....	DE-13	Gefrierbereich reinigen	DE-29
Auspacken und Aufstellen	DE-13	Wassertank reinigen	DE-29
Gerätetüren ausrichten	DE-14	Innenbeleuchtung	DE-31
Mindestabstände und Raumgröße ..	DE-15	Fehlersuchtablette	DE-32
Über Klimaklassen.....	DE-15	Service.....	DE-34
Grundreinigung	DE-16	Abfallvermeidung, Rücknahme und Entsorgung	DE-35
Elektrischer Anschluss.....	DE-16	Abfallvermeidung	DE-35
Bedienung	DE-17	Kostenlose Altgeräte-Rücknahme ...	DE-35
Gerät ein- und ausschalten	DE-17	Entsorgung	DE-35
Standby-Funktion.....	DE-17	Verpackung.....	DE-36
Kühlschranktemperatur einstellen ...	DE-17	Anhang	DE-37
Gefrierraumtemperatur einstellen....	DE-17	Produktdatenblatt VO (EU) Nr. 2019/2016.....	DE-37
Superkühlmodus aktivieren	DE-17	Technische Daten	DE-37
Supergefriermodus aktivieren.....	DE-17		
Flex-Zone einstellen	DE-18		
Tastensperre ein- und ausschalten .	DE-18		
Wassertank und Wasserspender....	DE-18		
Türalarm	DE-19		
Schubladen und Ablagen herausnehmen.....	DE-19		
Gefrierschublade herausnehmen	DE-20		
Nahrungsmittel kühlen.....	DE-21		
Qualität erhalten	DE-21		

Begriffs- und Symbolerklärung

Begriffserklärung

Folgende Signalbegriffe finden Sie in dieser Gebrauchsanleitung:

WARNUNG

Dieser Signalbegriff bezeichnet eine Gefährdung mit einem mittleren Risikograd, die, wenn sie nicht vermieden wird, den Tod oder eine schwere Verletzung zur Folge haben kann.

VORSICHT


Dieser Signalbegriff bezeichnet eine Gefährdung mit einem niedrigen Risikograd, die, wenn sie nicht vermieden wird, eine geringfügige oder mäßige Verletzung zur Folge haben kann.


HINWEIS

Dieser Signalbegriff warnt vor möglichen Sachschäden.

Symbolerklärung

Folgende Symbole finden Sie in dieser Gebrauchsanleitung bzw. auf dem Gerät:

 Dieses Symbol verweist auf nützliche Zusatzinformationen.

 „4 Sterne“-Symbol: Gefrierbereich mit -18 °C oder kälter

 Vorsicht: Brandgefahr/entflammbare Materialien!

Definitionen

„Lebensmittel“ bezeichnet Nahrungsmittel, Zutaten und Getränke einschließlich Wein sowie andere hauptsächlich für den Verzehr bestimmte Dinge, die einer Kühlung bei bestimmten Temperaturen bedürfen.

„Gefriergut“ bezeichnet frische, zimmerwarme Lebensmittel, die möglichst schnell – am besten „schockartig“ – bis in den Kern durchgefroren werden sollen.

„Tiefkühlkost“ bezeichnet Lebensmittel, die bereits tiefgefroren sind und bei denen darauf zu achten ist, die Kühlkette nicht zu unterbrechen.

Sicherheit

Bestimmungsgemäßer Gebrauch

Das Gerät dient zum

- Kühlen frischer Lebensmittel,
- Einlagern handelsüblicher Tiefkühlkost,
- Tiefkühlen frischer, zimmerwarmer Lebensmittel,
- Herstellen von Eiswürfeln,
- Ausgabe von Kaltwasser.

Dieses Gerät ist für die Verwendung bei Umgebungstemperaturen von +10 °C bis +43 °C bestimmt.

Das Gerät ist für den Gebrauch im privaten Haushalt konzipiert und nicht für eine gewerbliche Nutzung oder Mehrfachnutzung ausgelegt (z. B. Verwendung durch mehrere Parteien in einem Mehrfamilienhaus).

Das Gerät ist nicht geeignet zur Aufbewahrung von Blutkonserven, medizinischen Produkten, Laborproben etc.

Dieses Kühlgerät ist nicht für die Verwendung als Einbaugerät bestimmt.

Innenraumbeleuchtung ausschließlich zur Beleuchtung des Geräteinneren verwenden. Sie ist nicht zur Beleuchtung eines Raumes geeignet.

Personen, die aufgrund ihrer physischen, sensorischen oder geistigen Fähigkeiten oder Unkenntnis nicht in der Lage sind, das Gerät sicher zu bedienen, müssen bei der Benutzung beaufsichtigt werden.

Nehmen Sie keine technischen Veränderungen am Gerät vor.

Wenn die Netzanschlussleitung dieses Gerätes beschädigt wird, muss sie durch den Hersteller oder seinen Kundendienst oder eine ähnlich qualifizierte Person ersetzt werden, um Gefährdungen zu vermeiden.

Verwenden Sie das Gerät ausschließlich wie in dieser Gebrauchsanleitung beschrieben. Jede andere Verwendung gilt als nicht bestimmungsgemäß und kann zu Sachschäden oder sogar zu Personenschäden führen. Der Hersteller übernimmt keine

Haftung für Schäden, die durch nicht bestimmungsgemäßen Gebrauch entstanden sind.

Sicherheitshinweise

In diesem Kapitel finden Sie allgemeine Sicherheitshinweise, die Sie zu Ihrem eigenen Schutz und zum Schutz Dritter stets beachten müssen. Beachten Sie zusätzlich die Warnhinweise in den einzelnen Kapiteln zu Bedienung, Reinigung etc.

Risiken für Kinder und bestimmte Personengruppen

WARNUNG

Erstickungsgefahr für Kinder!

Kinder können sich in der Verpackungsfolie verfangen oder Kleinteile verschlucken und ersticken.

- Kinder nicht mit der Verpackungsfolie spielen lassen.
- Kinder daran hindern, Kleinteile aus dem Zubehörbeutel zu nehmen und in den Mund zu stecken.

VORSICHT

Verletzungsgefahr!

Kinder und bestimmte Personengruppen unterliegen einem erhöhten Risiko, sich beim Umgang mit dem Gerät zu verletzen.

- Dieses Gerät kann von Kindern ab 8 Jahren und darüber sowie von Personen mit verringerten physischen, sensorischen oder mentalen Fähigkeiten oder Mangel an Erfahrung und Wissen benutzt werden, wenn sie beaufsichtigt oder bezüglich des sicheren Gebrauchs des Gerätes unterwiesen wurden und die daraus resultierenden Gefahren verstehen.

- Kinder dürfen nicht mit dem Gerät spielen.
- Kinder von 3 bis 8 Jahre dürfen das Kühl-/Gefriergerät be- und entladen.
- Reinigung und Benutzer-Wartung dürfen nicht von Kindern ohne Beaufsichtigung durchgeführt werden.

Risiken im Umgang mit elektrischen Haushaltsgeräten

WARNUNG

Stromschlaggefahr!

Das Berühren spannungsführender Teile kann zu schweren Verletzungen oder zum Tod führen.

- Das Gerät nur in Innenräumen verwenden. Nicht in Feuchträumen oder im Regen betreiben.
- Das Gerät nicht in Betrieb nehmen oder weiterbetreiben, wenn es:
 - ⇒ sichtbare Schäden aufweist, z.B. die Anschlussleitung defekt ist,
 - ⇒ Rauch entwickelt oder verbrannt riecht,
 - ⇒ ungewohnte Geräusche von sich gibt.
In einem solchen Fall Netzstecker aus der Steckdose ziehen bzw. Sicherung heraus-schrauben/ausschalten und unseren Service kontaktieren.
- Das Gerät entspricht der Schutzklasse I und darf nur an eine Steckdose mit ordnungsgemäß installiertem Schutzleiter angeschlossen werden. Beim Anschließen darauf achten, dass die richtige Spannung anliegt. Nähere Informationen hierzu finden Sie auf dem Typenschild.
- Falls der Netzstecker nach dem Anschluss nicht mehr zugänglich ist, muss eine allpolige Trennvorrichtung gemäß Überspannungskategorie III in der Hausinstallation mit mindestens

3 mm Kontaktabstand vorgeschaltet sein; ziehen Sie gegebenenfalls eine Fachkraft zurate.

- Das Gerät darf erst nach Abschluss sämtlicher Installations- und Montagearbeiten an das elektrische Netz angeschlossen werden.
- Niemals das Gehäuse öffnen.
- Netzkabel / Netzstecker
 - ⇒ Netzkabel so verlegen, dass es nicht zur Stolperfalle wird.
 - ⇒ Netzkabel nicht knicken oder klemmen und nicht über scharfe Kanten legen.
 - ⇒ Netzkabel nicht verlängern oder verändern.
 - ⇒ Netzstecker und -kabel von offenem Feuer und heißen Flächen fernhalten.
 - ⇒ Netzstecker nie am Netzkabel aus der Steckdose ziehen, immer den Netzstecker selbst anfassen.
 - ⇒ Netzstecker niemals mit feuchten Händen anfassen.
 - ⇒ Netzstecker und Netzkabel nie in Wasser oder andere Flüssigkeiten tauchen.
- Wenn die Netzanschlussleitung dieses Gerätes beschädigt wird, muss sie durch den Hersteller oder seinen Kundendienst oder eine ähnlich qualifizierte Person ersetzt werden, um Gefährdungen zu vermeiden.
- Wenn eigenständige oder unsachgemäße Reparaturen am Gerät vorgenommen werden, können Sach- und Personenschäden entstehen und die Haftungs- und Garantieansprüche verfallen. Niemals versuchen, das Gerät selbst zu reparieren.
- Eingriffe und Reparaturen am Gerät dürfen ausschließlich autorisierte Fachkräfte vornehmen. Wenden Sie sich im Bedarfsfall an unseren Service.

- Bei Reparaturen dürfen ausschließlich Teile verwendet werden, die den ursprünglichen Gerätedaten entsprechen.
- Im Fehlerfall sowie vor umfangreichen Reinigungsarbeiten den Netzstecker aus der Steckdose ziehen bzw. die Sicherung ausschalten/herausdrehen.
- Keine Gegenstände in oder durch die Gehäuseöffnung stecken und sicherstellen, dass auch Kinder keine Gegenstände einstecken können.
- Das Gerät regelmäßig auf Schäden prüfen.
- Das Gerät niemals mit einem Hochdruck- oder Dampfreiniger reinigen.

WARNUNG

Brandgefahr!

Unsachgemäßer Umgang mit dem Gerät kann zu einem Brand, zu Verletzungen und zu Sachschäden führen.

- Das Gerät nur an eine ordnungsgemäß installierte Schutzkontakt-Steckdose anschließen. Der Anschluss an eine Steckdosenleiste oder eine Mehrfachsteckdose ist unzulässig.
- Beachten, dass das Gerät nicht für den Betrieb mit einem externen Zeitschalter oder einem separaten Fernwirkssystem bestimmt ist.

Risiken im Umgang mit Kältemitteln

WARNUNG

Brand- und Explosionsgefahr!

Im Kältemittelkreislauf Ihres Gerätes befindet sich das umweltfreundliche, aber brennbare und als Gas-Luft-Gemisch explosionsfähige Kältemittel R600a (Isobutan).

- Zum Beschleunigen des Abtauvorgangs keine anderen mechanischen Einrichtungen oder sonstigen Mittel als die vom Hersteller empfohlenen benutzen.
- Mechanische Eingriffe in das Kältesystem sind nur autorisierten Fachkräften erlaubt.
- Den Kältemittelkreislauf nicht beschädigen, z. B. durch Aufstechen der Kältemittelkanäle des Verdampfers mit scharfen Gegenständen, Abknicken von Rohrleitungen oder Aufschneiden der Isolierung.
- Darauf achten, dass an einem Kühlgerät bis zur fachgerechten Entsorgung keine Kühlrippen oder Rohre beschädigt werden.
- Damit im Fall einer Leckage des Kältemittelkreislaufs kein zündfähiges Gas-Luft-Gemisch entstehen kann, muss der Aufstellraum laut Norm EN 378 eine Mindestgröße von 1 m³ je 8 g Kältemittel haben. Die Menge des Kältemittels in Ihrem Gerät finden Sie auf dem Typschild.
- Um Funkenbildung zu verhindern, bei einem Gasleck nicht den Netzstecker ziehen.
- Elektro-Altgeräte an einer zugelassenen Sammel- oder Rücknahmestelle abgeben.
- Nur Originalzubehöerteile verwenden.

⚠️ WARNUNG

Gesundheitsgefahr!

Herausspritzendes Kältemittel kann zu Augenschäden führen.

- Sollten Augen oder Schleimhäute mit Kühlmittel in Kontakt kommen, sofort die Augen unter klarem Wasser spülen und einen Arzt rufen.

⚠️ WARNUNG

Gesundheitsgefahr!

Kältemitteldämpfe können in hohen Konzentrationen Schwindelgefühl, Kopfschmerzen, Übelkeit oder Erstickten verursachen.

- Kältemitteldämpfe nicht einatmen.
- Sollte Kältemittel austreten, Raum unverzüglich lüften.

Risiken durch chemische Stoffe

⚠️ VORSICHT

Explosionsgefahr!

Unsachgemäßer Umgang mit chemischen Stoffen kann zu Explosionen führen.

- In diesem Gerät keine explosionsfähigen Stoffe, wie zum Beispiel Aerosolbehälter mit brennbarem Treibgas, lagern, da sie zündfähige Gas-Luft-Gemische bilden können.
- Zum Abtauen auf keinen Fall Abtausprays verwenden. Sie können explosive Gase bilden.

⚠️ VORSICHT

Brand- und Gesundheitsgefahr!

Die Wärmedämmung und der Innenbehälter sind kratz- und hitzeempfindlich oder können schmelzen oder in Brand geraten. Kunststoffe, wie sie in der Wär-

medämmung verbaut sind, können, wenn sie schmelzen oder in Brand geraten, giftige Dämpfe freisetzen.

- Keine elektrischen Heizgeräte, Messer oder Geräte mit offener Flamme, z. B. Kerzen, verwenden.
- Keine elektrischen Geräte innerhalb des Kühlfachs betreiben, die nicht der vom Hersteller empfohlenen Bauart entsprechen.
- Gerät von offenem Feuer und heißen Flächen fernhalten.

Risiken im Umgang mit Kühl-Gefrier-Kombinationen

⚠️ WARNUNG

Brandgefahr!

Unsachgemäßer Umgang mit dem Gerät kann zu einem Brand und zu Sachschäden führen.

- Belüftungsöffnungen im Gerätegehäuse oder im Einbaugehäuse nicht verschließen.

⚠️ VORSICHT

Gesundheitsgefahr!

Verunreinigte Lebensmittel können gesundheitliche Schäden verursachen.

- Wenn die Tür für eine längere Zeit geöffnet wird, kann es zu einem erheblichen Temperaturanstieg in den Fächern des Gerätes kommen.
- Die Flächen, die mit Lebensmitteln und zugänglichen Ablaufsystemen in Berührung kommen können, regelmäßig reinigen.
- Rohes Fleisch und Fisch in geeigneten Behältern im Kühlschrank so aufbewahren, dass es andere Lebensmittel nicht berührt oder auf diese tropft.

- Zwei-Sterne-Gefrierfächer sind für die Aufbewahrung von bereits eingefrorenen Lebensmitteln und die Aufbewahrung oder Zubereitung von Speiseeis oder Eiswürfeln geeignet.
- Ein-, Zwei- und Drei-Sterne-Fächer sind nicht für das Einfrieren von frischen Lebensmitteln geeignet.
- Wenn das Kühl-/Gefriergerät längere Zeit leer steht, das Gerät ausschalten, abtauen, reinigen und die Tür offen lassen, um Schimmelbildung zu vermeiden.

VORSICHT

Gesundheitsgefahr!

Das Gerät arbeitet eventuell nicht einwandfrei, wenn die Umgebungstemperatur über längere Zeit den vorgeschriebenen Temperaturbereich über- oder unterschreitet. Es kann dann zu einem Temperaturanstieg im Geräteinneren kommen.

- Immer die vorgeschriebene Umgebungstemperatur einhalten (siehe Kapitel „Bestimmungsgemäßer Gebrauch“).

VORSICHT

Gesundheitsgefahr!

Durch falsche Handhabung, unzureichende Kühlung oder Überlagerung können die eingelagerten Lebensmittel verderben. Bei Verzehr besteht die Gefahr einer Lebensmittelvergiftung!

- Stern-Einstufungen im Gefrierbereich sowie die daraus resultierenden Lagerzeiten für Tiefkühlprodukte beachten.
- Beachten, dass sich die Lagerzeit des Gefrierguts aufgrund eines Temperaturanstiegs im Geräteinneren verkürzen kann (Abtauen, Reinigen oder Stromausfall).

- Bei einem Stromausfall bleibt das Gefriergut noch einige Zeit ausreichend gekühlt (siehe „Lagerzeit im Störfall“ auf dem Typschild des Geräts). Bei längerem Stromausfall oder einer Störung am Gerät das eingelagerte Gefriergut aus dem Gerät nehmen und in einem ausreichend kühlen Raum oder einem anderen Kühlgerät einlagern.
- Nach einer Störung überprüfen, ob die eingelagerten Lebensmittel noch genießbar sind. Auf- oder angetaute Lebensmittel nicht wieder einfrieren, sondern sofort verbrauchen.
- Zur Bereitung von Eiswürfeln nur Trinkwasser verwenden.

VORSICHT

Verletzungsgefahr durch Gefriergut!

Unsachgemäßer Umgang mit dem Gerät kann zu Verletzungen führen. Es besteht Verbrennungsgefahr durch Tieftemperaturen.

- Die Lebensmittel und die Innenwände des Gefrierbereichs haben eine sehr tiefe Temperatur. Nie mit nassen Händen berühren. Dies kann zu Hautverletzungen führen. Auch bei trockener Haut sind Hautschäden möglich.
- Eiswürfel oder Eis am Stiel vor dem Verzehr etwas antauen lassen, nicht direkt aus dem Gefrierbereich in den Mund nehmen.

VORSICHT

Verletzungsgefahr!

Durch die sehr tiefe Temperatur des Gefrierguts können Hände, Lippen oder Zunge festfrieren.

- Eiswürfel, zerstoßenes Eis oder Eis am Stiel nicht direkt aus dem Gefrierbereich in den Mund nehmen.

- Berühren Sie Gefriergut und die Innenwände des Gefrierbereichs nicht mit nassen Händen.

! HINWEIS

Brandgefahr!

Unsachgemäßer Umgang mit dem Gerät kann zu einem Brand und zu Sachschäden führen.

- Gerät nur an eine ordnungsgemäß installierte Schutzkontakt-Steckdose anschließen.
- Der Anschluss an eine Steckdosenleiste oder eine Mehrfachsteckdose ist unzulässig.
- Gerät nicht direkt an die Wand stellen und die Mindestabstände einhalten (siehe Kapitel „Inbetriebnahme“).

! HINWEIS

Gefahr von Sachschäden!

Unsachgemäßer Umgang mit dem Gerät kann zu Sachschäden führen.

- Keine Glas- oder Metallgefäße mit Wasser, Limonade, Bier etc. einlagern. Wasser dehnt sich im gefrorenen Zustand aus und kann den Behälter sprengen.

Beschädigungsgefahren

! HINWEIS

Gefahr von Sachschäden!

Wenn das Kühlgerät liegend transportiert wurde, kann Schmiermittel aus dem Kompressor in den Kühlkreislauf gelangt sein.

- Das Kühlgerät möglichst nur aufrecht stehend transportieren.

- Vor Inbetriebnahme das Kühlgerät 2 Stunden aufrecht stehen lassen. Währenddessen fließt das Schmiermittel in den Kompressor zurück.

! HINWEIS

Gefahr von Sachschäden!

Unsachgemäßer Umgang mit dem Gerät kann zu Sachschäden führen.

- Gerät nicht an den Türen oder Türgriffen ziehen oder heben.
- Gerät nur auf einem ebenen und festen Untergrund abstellen, der das Gewicht des gefüllten Gerätes tragen kann.
- Beim Auspacken keine scharfen oder spitzen Gegenstände verwenden.
- Beim Auspacken auf keinen Fall das Isoliermaterial an der Geräterückseite beschädigen.
- Bei der Aufstellung des Gerätes ist sicherzustellen, dass die Netzanschlussleitung nicht eingeklemmt oder beschädigt wird.
- Innenraumbeleuchtung ausschließlich zur Beleuchtung des Geräteinneren verwenden. Sie ist nicht zur Beleuchtung eines Raumes geeignet.
- Beim Reinigen beachten:
 - ⇒ Auf keinen Fall aggressive, körnige, soda-, säure-, lösemittelhaltige oder schmirgelnde Reinigungsmittel verwenden. Diese greifen die Kunststoffflächen an. Empfehlenswert sind Allzweckreiniger mit einem neutralen pH-Wert.
 - ⇒ Türdichtungen und Geräteteile aus Kunststoff sind empfindlich gegen Öl und Fett. Verunreinigungen möglichst schnell entfernen.
 - ⇒ Nur weiche Tücher verwenden.
- Nach dem Ausschalten 5 Minuten warten. Erst danach das Gerät erneut einschalten.

Lieferung

Lieferumfang



- 1x Kühl-Gefrier-Kombination
- 1x Eierablage
- 1x Eiskwürfelbereiter
- 1x Eiskwürfelschaufel
- 2x Messbecher, 100 ml

Lieferung kontrollieren

1. Packen Sie das Gerät aus.
2. Entfernen Sie alle Verpackungsteile, Kunststoffprofile, Klebestreifen und Schaumpolster.
3. Prüfen Sie, ob die Lieferung vollständig ist.
4. Kontrollieren Sie, ob das Gerät Transportschäden aufweist.
5. Sollte die Lieferung unvollständig sein oder das Gerät einen Transportschaden aufweisen, nehmen Sie bitte Kontakt mit unserem Service auf (siehe Kapitel „Service“).

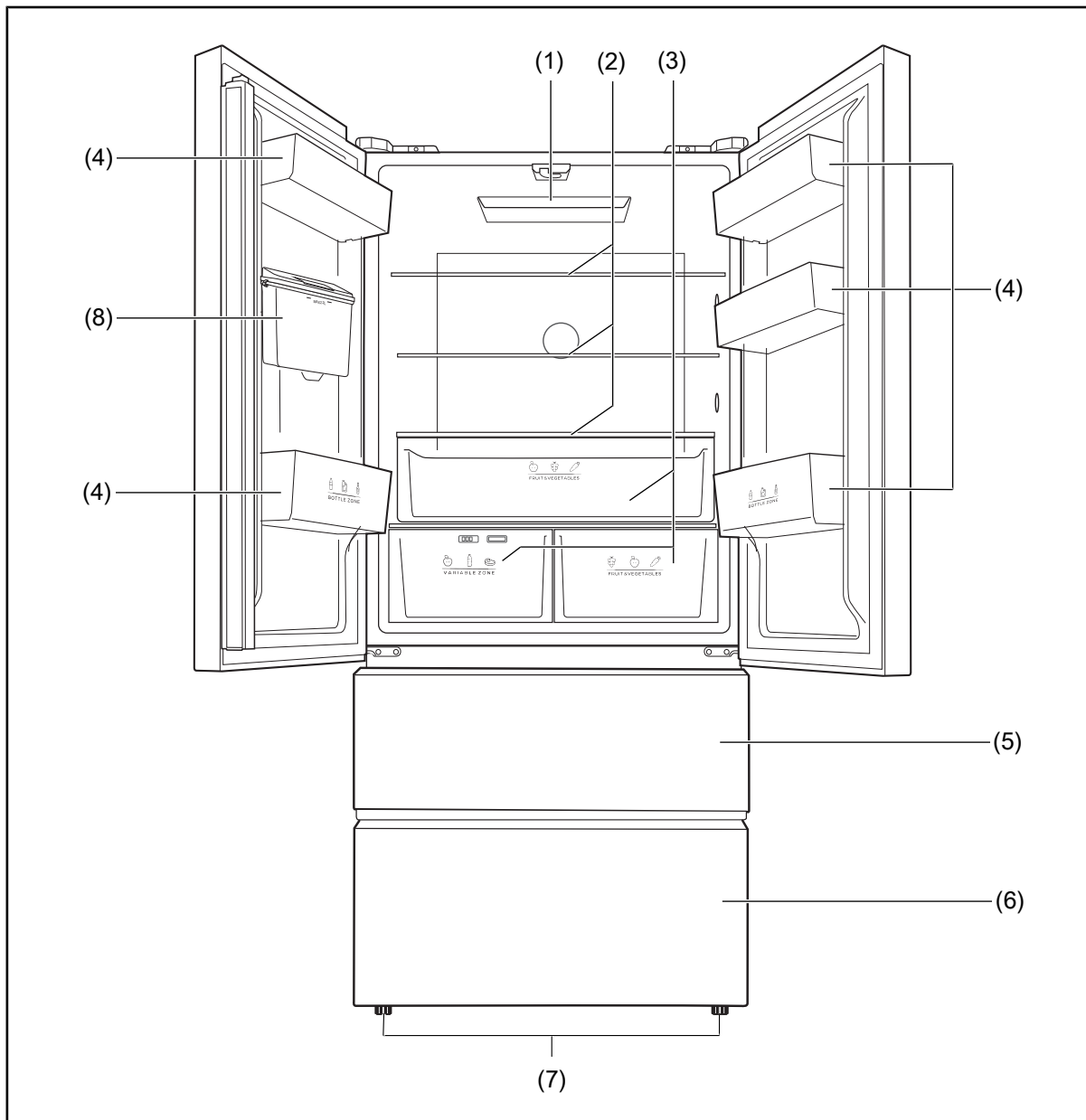
⚠️ WARNUNG

Stromschlaggefahr!

Das Berühren spannungsführender Teile kann zu schweren Verletzungen oder zum Tod führen.

- Nie ein beschädigtes Gerät in Betrieb nehmen.

Geräteteile und Bedienelemente



(1) Innenbeleuchtung

(2) Glasablagen

(3) Kühlschubladen

– große Obst- und Gemüseschublade

– kleine Obst- und Gemüseschublade

– Flex-Zone

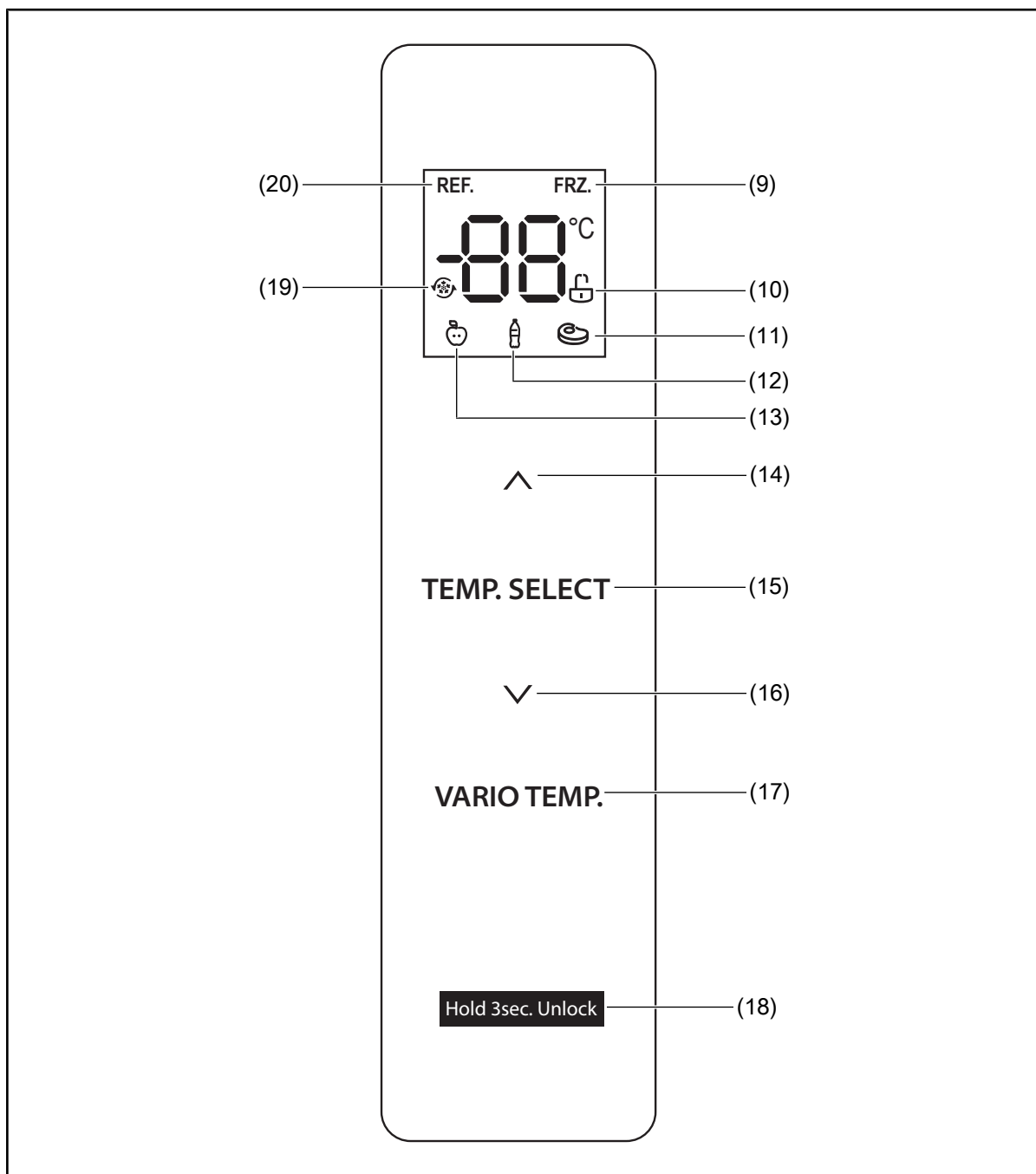
(4) Türablagen

(5) Gefrierschublade oben

(6) Gefrierschublade unten

(7) Höhenverstellbare Gerätefüße

(8) Wassertank



- (9) Anzeige FRZ. Gefriertemperatur
- (10) Anzeige  Tastensperre
- (11) Anzeige  Kühlhalten
- (12) Anzeige  Getränk
- (13) Anzeige  Frucht
- (14) Sensortaste 
- (15) Sensortaste TEMP. SELECT
- (16) Sensortaste 
- (17) Sensortaste VARIO TEMP.
- (18) Sensortaste
SPERREN/ENTSPERREN
- (19) Anzeige  Supergefriermodus
- (20) Anzeige REF. Kühltemperatur

Inbetriebnahme

Bevor Sie das Gerät in Betrieb nehmen

Lesen Sie das Kapitel „Sicherheit“.

Auspacken und Aufstellen

WARNUNG

Erstickungsgefahr für Kinder!
Kinder können sich in der Verpackungsfolie verfangen oder Kleinteile verschlucken und ersticken.

- Kinder nicht mit der Verpackungsfolie spielen lassen.
- Kinder daran hindern, Kleinteile aus dem Zubehörbeutel zu nehmen und in den Mund zu stecken.

VORSICHT

Verletzungsgefahr!
Unsachgemäßer Umgang mit dem Gerät kann zu Verletzungen führen.

- Das Gerät ist schwer und unhandlich. Beim Transport und Einbau die Hilfe einer weiteren Person in Anspruch nehmen.
- Gerät nicht an den Türen oder Türgriffen ziehen oder heben.
- Sockel, Schubfächer, Türen etc. nicht als Trittbrett oder zum Abstützen verwenden.

VORSICHT

Gefahren durch Kältemittel!
Unsachgemäßer Umgang mit dem Gerät kann zu Verletzungen oder Gesundheitsschäden führen.

- Den Kältemittelkreislauf nicht beschädigen, z. B. durch Aufstechen der Kältemittelkanäle des Verdampfers mit

scharfen Gegenständen, Abknicken von Rohrleitungen oder Aufschneiden der Isolierung.

- Herausspritzendes Kältemittel ist brennbar und kann zu Augenschäden führen. Sollten Augen oder Schleimhäute mit Kühlmittel in Kontakt kommen, sofort die Augen unter klarem Wasser spülen und einen Arzt rufen.

VORSICHT

Gesundheitsgefahr!

Das Gerät arbeitet eventuell nicht einwandfrei, wenn die Umgebungstemperatur über längere Zeit den vorgeschriebenen Temperaturbereich über- oder unterschreitet. Es kann dann zu einem Temperaturanstieg im Geräteinneren kommen.

- Immer die vorgeschriebene Umgebungstemperatur einhalten (siehe Kapitel „Bestimmungsgemäßer Gebrauch“).

HINWEIS

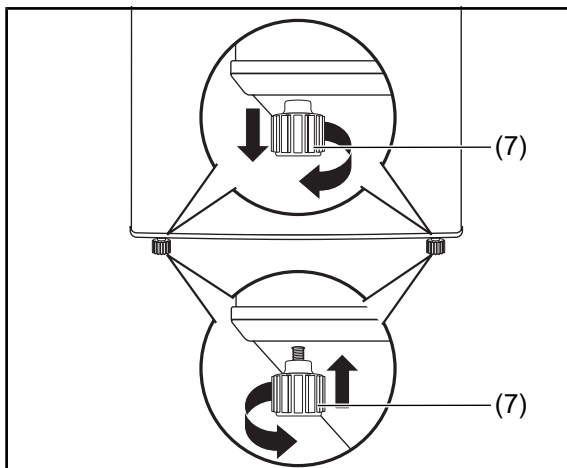
Gefahr von Sachschäden!

Unsachgemäßer Umgang mit dem Gerät kann zu Beschädigungen führen.

- Das Kühlgerät möglichst nicht in die Horizontale kippen.
- Zum Auspacken keine scharfen oder spitzen Gegenstände verwenden.
- Beim Auspacken auf keinen Fall das Isoliermaterial an der Geräterückseite beschädigen.

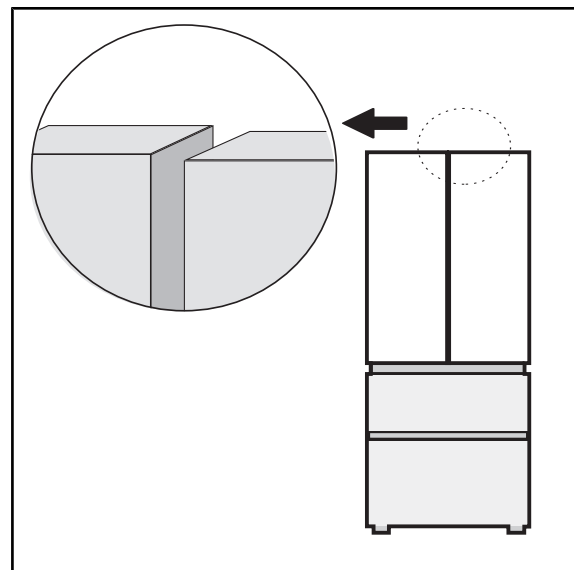
Damit im Fall einer Leckage im Kältemittelkreislauf kein zündfähiges Gas-Luft-Gemisch entstehen kann, muss der Aufstellraum laut Norm EN 378 eine Mindestgröße von 1 m³ je 8 g Kältemittel haben. Für Ihr Gerät ist eine Mindestraumgröße von 9 m³ erforderlich.

1. Packen Sie das Gerät aus, und entfernen Sie alle Verpackungsteile, Kunststoffprofile, Klebestreifen, Schutzfolien und Schaumpolster innen, außen und auf der Geräterückseite.
2. Stellen Sie das Gerät auf einen möglichst ebenen, festen Untergrund. Halten Sie die vorgegebenen Mindestabstände ein.
 - Gut geeignet sind Standorte, die trocken, gut belüftet und möglichst kühl sind.
 - Ungünstig sind Standorte mit direkter Sonneneinstrahlung oder unmittelbar neben einem Ofen, Herd oder Heizkörper.
 - Diese Mindestabstände müssen eingehalten werden:
 - zu Elektroherden 100 mm
 - zu Öl- und Kohleherden 300 mm
 - zu anderen Kühlgeräten 100 mm
 - zu Wasch-/Geschirrspülmaschinen 100 mm
 - Möchten Sie den Abstand zu Öl- oder Kohleöfen verringern, können Sie eine Isolierplatte zwischen den Geräten anbringen.
3. Wenn am Aufstellungsort eine Fußbodenheizung installiert ist, stellen Sie das Kühlgerät auf eine Isolierplatte aus festem Material. Sorgen Sie dafür, dass die Umgebungstemperaturen der Klimaklasse des Geräts entsprechen (siehe Kapitel „Bestimmungsgemäßer Gebrauch“).
4. Überprüfen Sie den Stand des Geräts mit einer Wasserwaage.

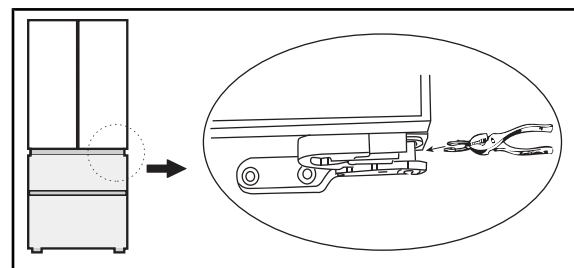


5. Gleichen Sie Unebenheiten im Untergrund mithilfe der beiden vorderen Schraubfüße (7) aus.
6. Kippen Sie das Gerät dazu leicht nach hinten und drehen Sie die Schraubfüße hinein bzw. heraus.
7. Wiederholen Sie das Ausrichten so lange, bis das Gerät senkrecht und fest steht. Das Gerät darf nicht wackeln.

Gerätetüren ausrichten

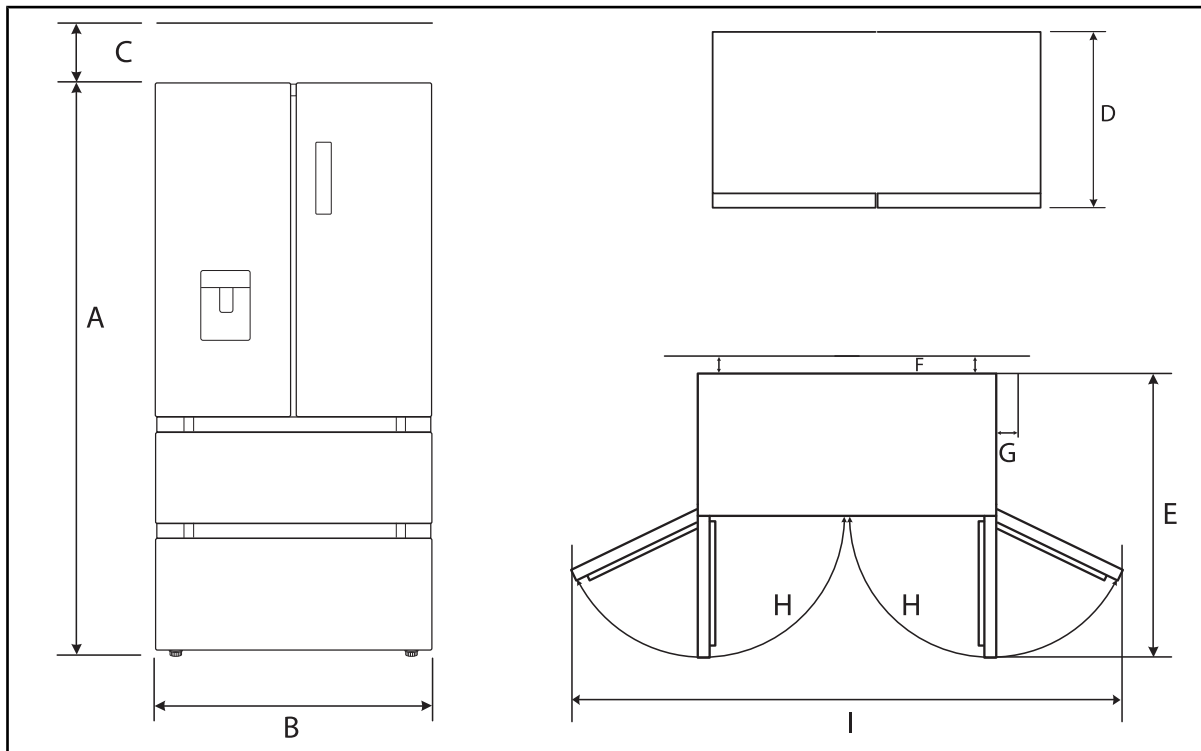


1. Heben Sie die untere Gerätetür auf die Höhe der oberen Gerätetür an.



2. Setzen Sie den mitgelieferten Befestigungsring mit einer Zange (nicht im Lieferumfang enthalten) in den Spalt zwischen dem Scharniergummi und dem unteren Scharnier ein. Die Anzahl der Befestigungsringe, die Sie einsetzen müssen hängt von der Lücke ab.

Mindestabstände und Raumgröße



Raumbedarf nach Gerätemaßen

A: 1898 mm

B: 833 mm

C: 300 mm

D: 653 mm

E: 1065 mm

F: 100 mm

G: 100 mm

H: 135°

I: 1400 mm

Über Klimaklassen

- Halten Sie immer die vorgeschriebene Umgebungstemperatur ein (siehe Kapitel „Bestimmungsgemäßer Gebrauch“).

Klimaklasse bedeutet, dass das Gerät für den Betrieb bei der unten genannten Umgebungstemperatur bestimmt ist.

Zonenbezeichnung	Code	Definition
erweiterte gemäßigte Zone	SN	Dieses Kühlgerät ist für die Verwendung bei Umgebungstemperaturen von +10 °C bis +32 °C bestimmt.
gemäßigte Zone	N	Dieses Kühlgerät ist für die Verwendung bei Umgebungstemperaturen von +16 °C bis +32 °C bestimmt.
subtropische Zone	ST	Dieses Kühlgerät ist für die Verwendung bei Umgebungstemperaturen von +16 °C bis +38 °C bestimmt.
tropische Zone	T	Dieses Kühlgerät ist für die Verwendung bei Umgebungstemperaturen von +16 °C bis +43 °C bestimmt.

Sinkt die Raumtemperatur wesentlich darunter, schaltet sich das Gerät nicht so oft ein. Dies bedeutet, dass ein unerwünschter Temperaturanstieg entstehen kann.

Grundreinigung

Um den Geruch zu entfernen, der allen neuen Geräten anhaftet, wischen Sie den Innenraum vor dem ersten Gebrauch mit einer Lösung aus 100 ml Essig und 200 ml Wasser aus. Wischen Sie anschließend mit klarem Wasser nach und trocknen Sie alle Teile danach ab.

Elektrischer Anschluss

WARNUNG

Stromschlaggefahr!

Das Berühren von spannungsführenden Teilen kann zu schweren Verletzungen oder zum Tod führen.

- Gerät nicht in Betrieb nehmen oder weiter betreiben, wenn es
 - ⇒ sichtbare Schäden aufweist, z. B. die Anschlussleitung defekt ist,
 - ⇒ Rauch entwickelt oder verbrannt riecht,
 - ⇒ ungewohnte Geräusche von sich gibt.
In einem solchen Fall Netzstecker aus der Steckdose ziehen bzw. Sicherung herausschrauben/ausschalten und unseren Service kontaktieren.
- Der Anschluss an eine Zeitschaltuhr oder ein separates Fernwirkssystem zur Fernüberwachung und -steuerung ist unzulässig.
- Falls der Netzstecker nach dem Anschluss nicht mehr zugänglich ist, muss eine allpolige Trennvorrichtung gemäß Überspannungskategorie III in der Hausinstallation mit mindestens 3 mm Kontaktabstand vorgeschaltet sein; ziehen Sie gegebenenfalls eine Fachkraft zurate (siehe Kapitel „Service“).
- Netzanschlussleitung nicht knicken oder klemmen und nicht über scharfe Kanten legen. Die Folge kann ein Kabelbruch sein.

VORSICHT

Brandgefahr!

Unsachgemäßer Umgang mit dem Gerät kann zu einem Brand und zu Sachschäden führen.

- Gerät nur an eine ordnungsgemäß installierte Schutzkontakt-Steckdose anschließen. Der Anschluss an eine Steckdosenleiste oder eine Mehrfachsteckdose ist unzulässig.
- Ortsveränderliche Mehrfachsteckdosen oder Netzteile nicht an der Rückseite der Geräte platzieren.

HINWEIS

Gefahr von Sachschäden!

Wenn das Kühlgerät liegend transportiert wurde, kann Schmiermittel aus dem Kompressor in den Kühlkreislauf gelangt sein.

- Das Kühlgerät möglichst nur aufrecht stehend transportieren.
 - Vor Inbetriebnahme das Kühlgerät 2 Stunden aufrecht stehen lassen. Währenddessen fließt das Schmiermittel in den Kompressor zurück.
-
- Stecken Sie den Netzstecker in eine vorschriftsmäßig installierte und leicht zugängliche Steckdose (220–240 V~ / 50 Hz).

Bedienung

Gerät ein- und ausschalten

Sobald Sie den Netzstecker in eine Steckdose gesteckt haben, ist das Gerät eingeschaltet.

- Im Display leuchten alle Symbole 3 Sekunden lang auf und der Start-Sound ertönt.
- Nach der Startsequenz wechselt das Display zur normalen Betriebsanzeige.
- Die Voreinstellungen für die Temperaturen sind +4 °C für den Kühlbereich und –18 °C für den Gefrierbereich.
- Durch das Öffnen einer der oberen Gerätetüren wird die Innenraumbelichtung eingeschaltet. Bei geschlossenen Gerätetüren wird sie automatisch wieder ausgeschaltet.

Standby-Funktion

Wenn 30 Sekunden lang keine Sensortaste berührt wurde, erlöschen alle Anzeigen auf dem Display.

- Um die Anzeigen wieder einzuschalten, berühren Sie eine beliebige Sensortaste, oder öffnen Sie eine Gerätetür.

Kühlschranktemperatur einstellen

1. Um die eingestellte Temperatur des Kühlschranks zu ändern, drücken Sie die Sensortaste TEMP. SELECT (15).
2. Stellen Sie die Temperatur über die Sensortasten \wedge (14) bzw. \vee (16) ein.

Mit jedem Drücken wird die eingestellte Temperatur um 1 °C gesenkt bzw. erhöht. Die Temperatureinstellung wird wirksam, nachdem das Anzeigefeld gesperrt wurde. Der Einstellbereich für die Temperatur im Kühlraum beträgt +2 °C bis +8 °C.

Gefrierraumtemperatur einstellen

1. Um die eingestellte Temperatur des Gefrierraums zu ändern, drücken Sie die Taste TEMP. SELECT (15).

2. Stellen Sie die Temperatur über die Sensortasten \wedge (14) bzw. \vee (16) ein.

Mit jedem Drücken wird die eingestellte Temperatur um 1 °C gesenkt bzw. gesteigert.

Die Temperatureinstellung wird wirksam, nachdem das Anzeigefeld gesperrt wurde. Der Einstellbereich für die Temperatur im Kühlraum beträgt –24 °C bis –16 °C.

Superkühlmodus aktivieren

- Um den Superkühlmodus zu aktivieren nachdem die Temperatur des Kühlraums auf 2 °C eingestellt ist, drücken Sie die Sensortaste \vee (16).

Im Superkühlmodus wird die Temperatur des Kühlraums automatisch auf 2 °C eingestellt.

- Um den Superkühlmodus zu deaktivieren, drücken Sie die Sensortaste \wedge (14).



Der Superkühlmodus wird nach 6 Stunden automatisch deaktiviert. Nach Beendigung des Superkühlmodus kehrt die Temperatur des Kühlraums automatisch auf die Temperatur zurück, die vor dem Superkühlmodus eingestellt war.

Supergefriermodus aktivieren

- Um den Supergefriermodus zu aktivieren nachdem die Temperatur des Gefrierraums auf –24 °C eingestellt ist, drücken Sie die Sensortaste \vee (16).

Im Supergefriermodus wird die Temperatur des Gefrierraums automatisch auf –24 °C eingestellt.

- Um den Supergefriermodus zu deaktivieren, drücken Sie die Sensortaste \wedge (14).




Der Supergefriermodus wird nach 24 Stunden automatisch deaktiviert. Nach dem Verlassen des Supergefriermodus kehrt die Temperatur des Gefrierraums automatisch auf die vor dem Supergefriermodus eingestellte Temperatur zurück.


Flex-Zone einstellen

Um die Flex-Zone einzustellen, drücken Sie die Sensortaste VARIO TEMP. (17).

Der Einstellbereich ist

 Kühlhalten: Geeignet für eine kleine Menge Fleisch, das für 1–2 Tage gelagert wird.

 Getränk: Geeignet für die Lagerung von Trockenwaren und Getränken.

 Frucht: Geeignet für die Lagerung von Obst und Gemüse.

Tastensperre ein- und ausschalten

- Um die Tastensperre zu aktivieren, halten Sie im entsperren Zustand die Sensortaste SPERREN/ENTSPERREN (18) 3 Sekunden lang gedrückt.

Der Summer ertönt.

- Um die Tastensperre zu deaktivieren, halten Sie im gesperrten Zustand die Sensortaste SPERREN/ENTSPERREN 3 Sekunden lang gedrückt.

Der Summer ertönt.

Wassertank und Wasserspender

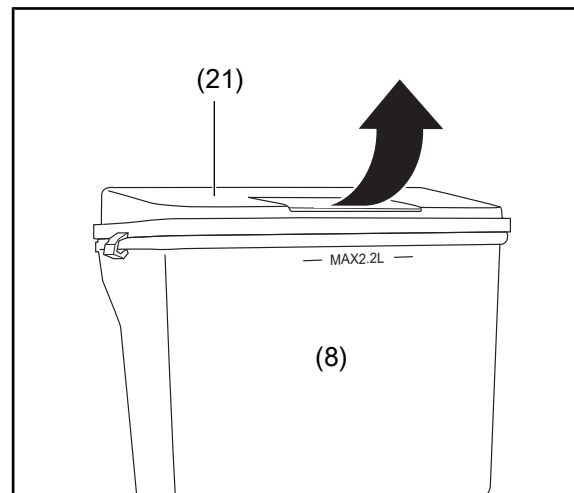
VORSICHT

Gesundheitsgefahr!

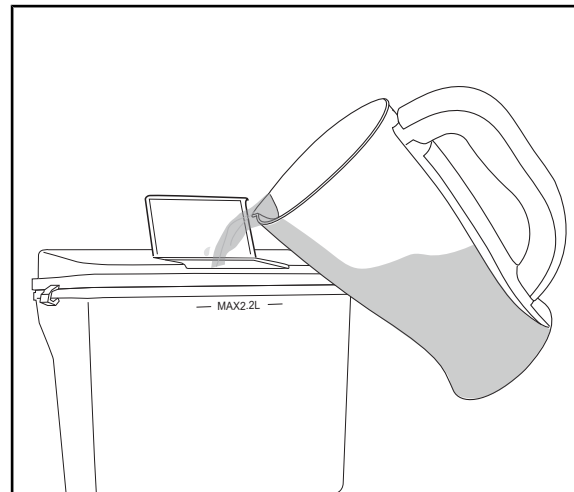
Abgestandenes Wasser kann gesundheitliche Schäden verursachen.

- Wassertank reinigen, wenn sie 48 Stunden nicht benutzt worden sind; das Wassersystem spülen, wenn 5 Tage kein Wasser entnommen wurde.
- Zur Befüllung des Wassertanks nur frisches Trinkwasser verwenden. Keine anderen Flüssigkeiten in den Wassertank einfüllen.
- Kein heißes Wasser verwenden.

Wassertank füllen

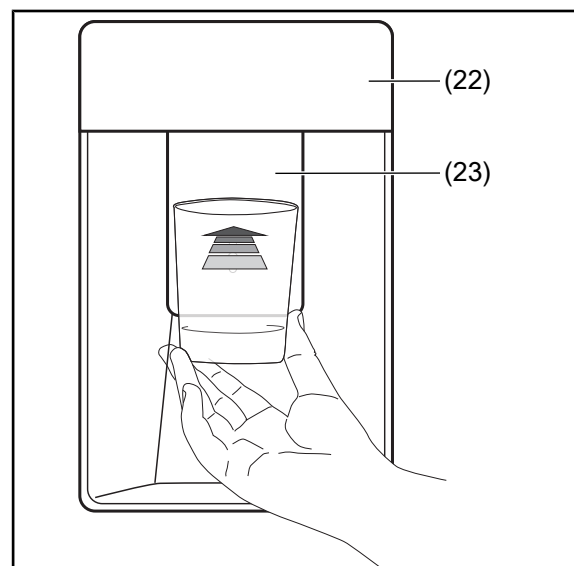


1. Klappen Sie die Verschlusskappe (21) des Wassertanks (8) hoch.



2. Füllen Sie maximal 2,2 Liter frisches Leitungswassers in den Wassertank, und schließen Sie die Verschlusskappe wieder.

Wasserspender nutzen



- Drücken Sie das Wassergefäß gegen das Entnahme-Pad (23) des Wasserspenders (22).

Gekühltes Wasser beginnt in das Gefäß zu fließen.

Der Wasserfluss wird beendet, wenn Sie das Gefäß vom Entnahme-Pad wegnehmen bzw. wenn sich kein Wasser mehr im Wassertank (8) befindet.

Türalarm

Der Energieverbrauch und die Temperatur im Geräteinneren können ansteigen, wenn die Türen häufig oder lange geöffnet werden.

Um einen übermäßigen Kälteverlust zu verhindern, ertönt ein Signalton, wenn eine oder beide Türen der Kühl-Gefrier-Kombination länger als 2 Minuten geöffnet sind.

- Schließen Sie die geöffnete Tür bzw. die geöffneten Türen.

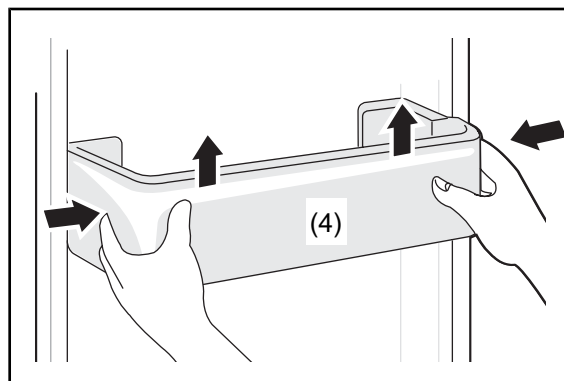
Wenn Sie die Gerätetür des Kühlbereichs oder des Gefrierbereichs öffnen, ertönt ein Signalton, und der Geräteinnenraum ist beleuchtet.

1. Um den Signalton beim Öffnen der Türen auszuschalten, entsperren Sie die Sensortasten.
2. Halten Sie die Sensortasten \wedge (14) und \vee (16) gleichzeitig für 3 Sekunden gedrückt.

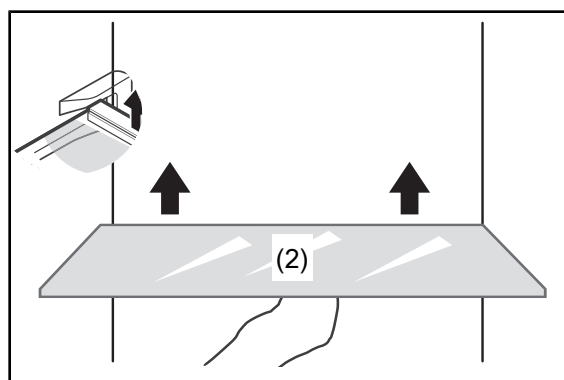
Dieser Vorgang schaltet den Türalarm nicht aus.

Schubladen und Ablagen herausnehmen

Die Glasablagen (2), die Türablagen (4) und die Kühls Schubladen (3) lassen sich herausnehmen. Sie können Sie so leichter reinigen oder bei Bedarf anders anordnen.

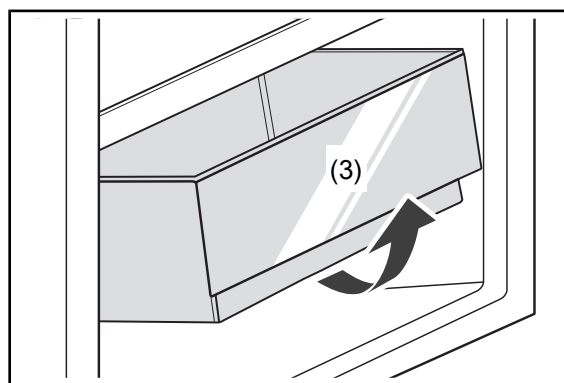


- Um die Türablage herauszunehmen, drücken Sie sie an den Seiten leicht ein und nehmen Sie die Türablage nach oben heraus.



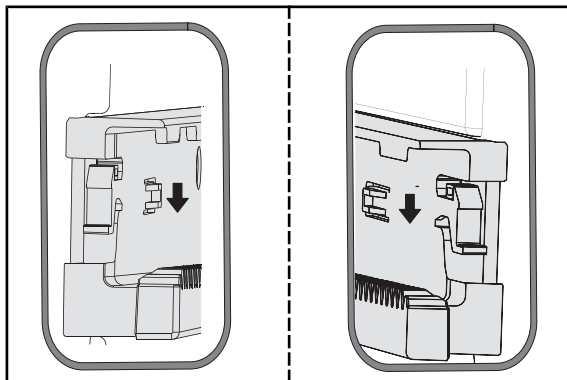
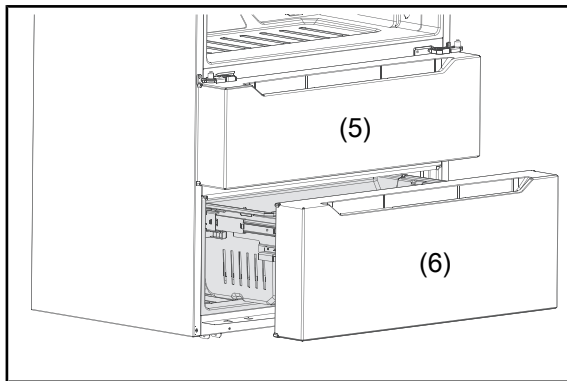
Die Glasablagen besitzen eine Entnahmesperre.

- Um die Glasablage herauszunehmen, ziehen Sie sie leicht hervor und heben Sie sie anschließend nach oben ab.



- Halten Sie den Griff der Kühlschlublade und ziehen Sie sie vollständig bis zum Anschlag heraus.

Gefrierschublade herausnehmen



1. Ziehen Sie die obere bzw. die untere Gefrierschublade (5)/(6) heraus.
2. Drücken Sie gleichzeitig die Hebel auf beiden Seiten.
3. Ziehen Sie die Gefrierschublade heraus.
4. Um die Gefrierschublade wieder einzusetzen, setzen Sie sie in die ursprüngliche Position ein und schieben Sie sie hinein.

Die Hebel verriegeln die Gefrierschublade automatisch.

Die effizienteste Energienutzung für Ihr Gerät erzielen Sie, wenn Sie die Schubladen, Glas- und Türablagen wie in der Geräteübersicht gezeigt, kombinieren.

Nahrungsmittel kühlen

⚠️ WARNUNG

Explosionsgefahr!

Unsachgemäßer Umgang mit dem Gerät kann zu Explosionen führen.

- In diesem Gerät keine explosionsfähigen Stoffe, wie zum Beispiel Aerosolbehälter mit brennbarem Treibgas, lagern, da sie zündfähige Gas-Luft-Gemische bilden können.

⚠️ VORSICHT

Gesundheitsgefahr!

Verunreinigte Lebensmittel können gesundheitliche Schäden verursachen.

- Wenn die Tür für eine längere Zeit geöffnet wird, kann es zu einem erheblichen Temperaturanstieg in den Fächern des Gerätes kommen.
- Die Flächen, die mit Lebensmitteln und zugänglichen Ablaufsystemen in Berührung kommen können, regelmäßig reinigen.
- Rohes Fleisch und Fisch in geeigneten Behältern im Kühlschrank so aufbewahren, dass es andere Lebensmittel nicht berührt oder auf diese tropft.
- Wenn das Kühl-/Gefriergerät längere Zeit leer steht, das Gerät ausschalten, abtauen, reinigen und die Tür offen lassen, um Schimmelbildung zu vermeiden.

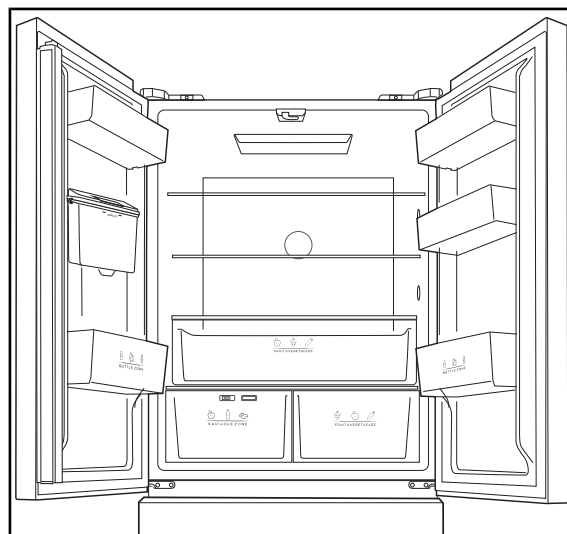
Qualität erhalten

Damit Aroma und Frische der Nahrungsmittel im Kühlbereich erhalten bleiben, legen oder stellen Sie alle zu kühlenden Lebensmittel nur verpackt in den Kühlbereich. Verwenden Sie spezielle Kunststoffbehälter für Lebensmittel oder handelsübliche Folien.

- Legen Sie die Lebensmittel

- so in den Kühlbereich, dass die Luft frei zirkulieren kann. Decken Sie die Ablagen nicht mit Papier o. Ä. ab.
- nicht direkt an die Rückwand. Sie können sonst an der Rückwand festfrieren.

Kühlbereich bestücken




Kombinieren Sie die Schubladen, Glas- und Türablagen wie in der Abbildung gezeigt, um die effizienteste Energienutzung für Ihr Gerät zu erzielen.

- Eine zu hohe oder zu niedrige Temperatureinstellung kann dazu führen, dass der Haltbarkeitszeitraum Ihrer Lebensmittel verkürzt wird. Dies führt zu höheren Lebensmittelabfällen.
- Stellen Sie die Temperatur im Kühlbereich auf +6 °C und bestücken Sie den Kühlbereich so, dass er die Temperaturverhältnisse im Inneren optimal ausnutzt und die optimale Aufbewahrung der Lebensmittel gewährleistet werden kann.

Folgende Tipps zeigen Ihnen, wie Sie Lebensmittel in Ihrem Gerät lagern können, um sie über den längstmöglichen Zeitraum bestmöglich aufzubewahren. Auf diese Weise vermeiden Sie Lebensmittelabfälle:

- **obere Türablagen:** Käse und streichfähige Butter
- **mittlere Türablagen:** Konserven, Gläser, kleine Flaschen, Tuben und Eier

- **Untere Türablagen:** Getränkekartons und Flaschen. Stellen Sie volle Behälter dichter ans Scharnier, um die Belastung der Gerätetüren zu verringern.
- **Glasablage über der großen Obst- und Gemüseschublade:** Frischfleisch, Wild, Geflügel, Speck, Wurst und roher Fisch. Die empfohlene Lagerzeit für Fleisch beträgt nicht mehr als 24 Stunden.
- **Glasablagen:** Gekochtes und Gebackenes
- **große Obst- und Gemüseschublade:** Äpfel, Birnen, Pfirsiche, Paprika, Tomaten, Kartoffeln etc.
- **kleine Obst- und Gemüseschublade:** Brokkoli, Möhren, Spinat, Kohl etc.
- **FLEX-Zone:** Fleisch, Trockenwaren, Getränke, Obst und Gemüse. Hier ist die Temperatur in 3 unterschiedlichen Stufen einstellbar (siehe Kapitel „Flex-Zone einstellen“).
- Lagern Sie hochprozentigen Alkohol nur stehend und fest verschlossen.
- Lassen Sie warme Lebensmittel abkühlen, bevor Sie sie in den Kühlbereich stellen.
- Kleiden Sie den Kühlbereich und die Ablagen nicht mit Aluminiumfolie, Wachspapier oder Küchenpapier aus. Dies kann die Zirkulation der kalten Luft behindern und die Effizienz des Geräts mindern.

 Die Temperaturen im Gerät und damit der Energieverbrauch können ansteigen, wenn die Türen häufig oder lange geöffnet werden oder die vorgeschriebene Raumtemperatur über- oder unterschritten wird (siehe Kapitel „Bestimmungsgemäßer Gebrauch“).

Nahrungsmittel einfrieren, Tiefkühlkost lagern

WARNUNG

Explosionsgefahr!

Unsachgemäßer Umgang mit dem Gerät kann zur Explosion führen.

- Keine explosiven Stoffe oder Sprühdosen mit brennbaren Treibmitteln im Gerät lagern, da sie zündfähige Gas-Luft-Gemische zur Explosion bringen können.

VORSICHT

Gesundheitsgefahr!

Durch falsche Handhabung, unzureichende Kühlung oder Überlagerung können die eingelagerten Lebensmittel verderben. Bei Verzehr besteht die Gefahr einer Lebensmittelvergiftung.

- Zwei-Sterne-Gefrierfächer sind für die Aufbewahrung von bereits eingefrorenen Lebensmitteln und die Aufbewahrung oder Zubereitung von Speiseeis oder Eiswürfeln geeignet.
- Ein-, Zwei- und Drei-Sterne-Fächer sind nicht für das Einfrieren von frischen Lebensmitteln geeignet.
- Insbesondere rohes Fleisch und Fisch ausreichend verpacken, damit danebenliegende Lebensmittel nicht durch Salmonellen o. Ä. kontaminiert werden.
- Die von den Lebensmittelherstellern empfohlenen Lagerzeiten einhalten.
- Beachten, dass sich die Lagerzeit des Gefrierguts aufgrund eines Temperaturanstiegs im Geräteinneren verkürzen kann (Abtauen, Reinigen oder Stromausfall).
- Bei einem Stromausfall bleibt das Gefriergut noch einige Zeit ausreichend gekühlt. Bei längerem Stromausfall oder einer Störung am Gerät das ein-

gelagerte Gefriergut aus dem Gerät nehmen und in einem ausreichend kühlen Raum oder einem anderen Kühlgerät einlagern. Die maximale Lagerzeit bei einer Störung entnehmen Sie dem Typschild des Geräts.

- Nach einer Störung überprüfen, ob die eingelagerten Lebensmittel noch genießbar sind. Auf- oder angetaute Lebensmittel nicht wieder einfrieren, sondern sofort verbrauchen.

VORSICHT

Verletzungsgefahr durch Gefriergut!

Unsachgemäßer Umgang mit dem Gerät kann zu Verletzungen führen. Es besteht Verbrennungsgefahr durch Tieftemperaturen.

- Die Lebensmittel und die Innenwände des Gefrierbereichs haben eine sehr tiefe Temperatur. Nie mit nassen Händen berühren. Dies kann zu Hautverletzungen führen. Auch bei trockener Haut sind Hautschäden möglich.
- Eiswürfel oder Eis am Stiel vor dem Verzehr etwas antauen lassen, nicht direkt aus dem Gefrierbereich in den Mund nehmen.

- Beachten Sie die Angaben in diesem Kapitel, um Ihre Lebensmittel über den längst möglichen Zeitraum bestmöglich zu lagern.

Lebensmittel einfrieren

Einfrieren heißt, frische zimmerwarme Lebensmittel möglichst schnell – am besten „schockartig“ – bis in den Kern durchzufrieren. Bei zu langsamem Kühlen „erfrieren“ die Lebensmittel, d. h. die Struktur wird zerstört. Die Erhaltung von Konsistenz, Geschmack und Nährwert erfordert eine gleichmäßige Lagertemperatur von -18 °C .

Das Einfrieren von Lebensmitteln hat eine positive Wirkung auf die Haltbarkeit der Lebensmittel. Somit lassen sich auch Lebensmittelabfälle vermeiden.

- Stellen Sie die Temperatur im Gefrierbereich auf -18 °C. So können die Temperaturverhältnisse im Inneren optimal ausgenutzt und die optimale Aufbewahrung der Lebensmittel gewährleistet werden. Legen Sie Lebensmittel zum Einfrieren in den Gefrierbereich.

Lebensmittel vorbereiten

- Frieren Sie nur qualitativ einwandfreie Lebensmittel ein.
- Frieren Sie frische und zubereitete Speisen ungesalzen und ungewürzt ein. Ungesalzene eingefrorene Lebensmittel haben eine längere Haltbarkeit.
- Lassen Sie zubereitete Lebensmittel abkühlen, bevor Sie sie einfrieren. Das spart nicht nur Energie, sondern vermeidet auch übermäßige Reifbildung im Gefrierbereich.
- Kohlensäurehaltige Getränke eignen sich nicht zum Einfrieren, da die Kohlensäure beim Einfrieren entweicht.

Die geeignete Verpackung

Wichtig beim Tiefgefrieren ist die Verpackung. Sie soll vor Oxidation, vor dem Eindringen von Mikroben, vor der Übertragung von Geruchs- und Geschmacksstoffen und Austrocknen (Gefrierbrand) schützen.

- Verwenden Sie nur Verpackungsmaterial, das widerstandsfähig, luft- und flüssigkeitsundurchlässig, nicht zu steif und zu beschriften ist. Es sollte als Gefrierpackung ausgewiesen sein.
- Verwenden Sie zum Verschließen Plastik-Clips, Gummiringe oder Klebebänder.

Das Portionieren

- Verwenden Sie möglichst flache Portionen; diese frieren schneller bis in den Kern durch.
- Streichen Sie die Luft aus dem Gefrierbeutel heraus, denn sie begünstigt das Austrocknen und nimmt Platz weg.

- Füllen Sie Flüssigkeitsbehälter max. zu $\frac{3}{4}$, denn beim Einfrieren dehnt sich Flüssigkeit aus.
- Lagern Sie keine Glas- und Metallgefäße mit Flüssigkeit wie Wasser, Limonade, Bier etc. Wasser dehnt sich im gefrorenen Zustand aus und kann den Behälter sprengen.
- Frieren Sie nur hochprozentigen Alkohol (ab 40 vol.%) ein; achten Sie darauf, dass er fest verschlossen ist.
- Kennzeichnen Sie das Gefriergut nach Art, Menge, Einfrier- und Verfallsdatum. Benutzen Sie möglichst wischfeste Filzschreiber oder Klebeetiketten.

So bestücken Sie richtig

Kleine Mengen einfrieren.

Sobald die Temperatur bei -18 °C liegt, können Sie frische, zimmerwarme Lebensmittel einfrieren.

Gefriervermögen

Die Angaben zum Gefriervermögen Ihres Geräts finden Sie auf dem Typschild Ihres Geräts.

- Halten Sie wenn möglich das maximale Gefriervermögen ein.

Bis zum angegebenen maximalen Gefriervermögen

Wenn Sie das maximale Gefriervermögen einhalten, gefriert die Ware am schnellsten. Nach dem Einlagern der frischen Ware steigt die Temperatur im Gefrierbereich kurzfristig an. Nach weiteren 12 Stunden ist die Ware bis in den Kern gefroren.

Über dem angegebenen maximalen Gefriervermögen

Wenn Sie ausnahmsweise mehr Ware auf einmal einfrieren wollen, dauert das Einfrieren länger. Dabei darf die frische Ware keinen Kontakt mit dem bereits eingelagerten Gefriergut bekommen, da dieses sonst antauen kann. Lässt sich der Kontakt mit dem eingelagerten Gefriergut nicht vermeiden, empfehlen wir, vor dem Einfrieren der fri-

schen Ware eine Kältereserve im Gefrierbereich zu schaffen (siehe Kapitel „Supergefriermodus aktivieren“).

Tiefkühlkost lagern

Auf dem Weg vom Hersteller in Ihr Gefriergerät darf die Tiefkühlkette nicht unterbrochen werden. Die Temperatur des Gefrierguts muss stets mindestens -18 °C betragen.

- Kaufen Sie deshalb keine Ware, die
 - in bereiften, stark vereisten Truhen liegt.
 - oberhalb der vorgeschriebenen Markierungsmarke gestapelt ist.
 - teilweise verklumpt ist (vor allem bei Beeren und Gemüse leicht festzustellen).
 - Schnee und Saftspuren aufweist.
- Transportieren Sie Tiefkühlkost in Spezialboxen aus Styropor oder in Isoliertaschen.
- Beachten Sie die Lagerbedingungen und Zeiten auf der Verpackung.

Lebensmittel auftauen

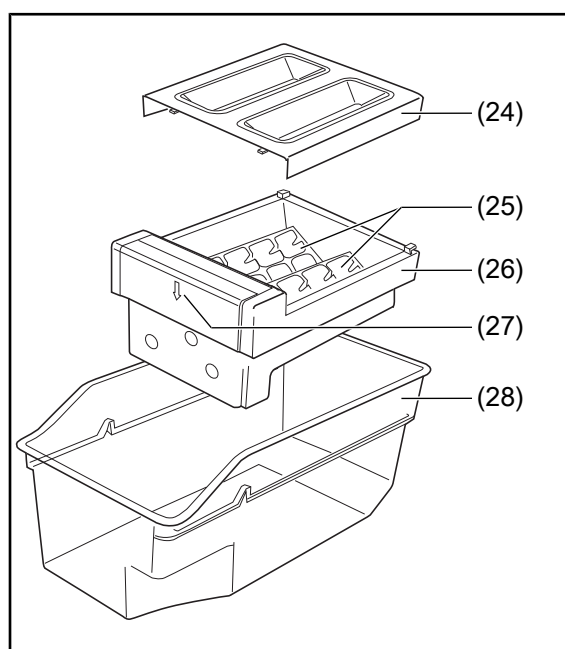
- Beachten Sie folgende Grundregeln, wenn Sie Lebensmittel auftauen:
 - Um Lebensmittel aufzutauen, Nehmen Sie sie aus dem Gefrierraum und lassen Sie sie am besten bei Raumtemperatur oder im Kühlschrank auftauen.
 - Tauen Sie Fleisch, Geflügel und Fisch immer im Kühlschrank auf. Achten Sie darauf, dass das Gefriergut nicht in der eigenen Auftauflüssigkeit liegt.
 - Um Lebensmittel schnell aufzutauen, nutzen Sie z. B. die Auftaufunktion Ihrer Mikrowelle. Beachten Sie dabei die Herstellerangaben und beachten Sie, dass sich so vermehrt Bakterien und Keime bilden können.
 - Wenn Sie nur einen Teil einer Packung auftauen möchten, entnehmen Sie diesen und schließen Sie die Packung sofort wieder. Dadurch beugen

Sie „Gefrierbrand“ vor und vermindern die Eisbildung am verbleibenden Lebensmittel.



Bereiten Sie aufgetaute Lebensmittel so schnell wie möglich zu. Entsorgen Sie die Auftauflüssigkeit.

Eiswürfel herstellen



Ihr Gerät verfügt über einen Eiswürfelbereiter (26) mit einer Abdeckung (24), zwei Eiswürfelschalen (25) und einem Eiswürfel-Auffangbehälter (28). Mit Hilfe des Auswerfers (27) können Sie die Eiswürfel aus den Eiswürfelschalen lösen.

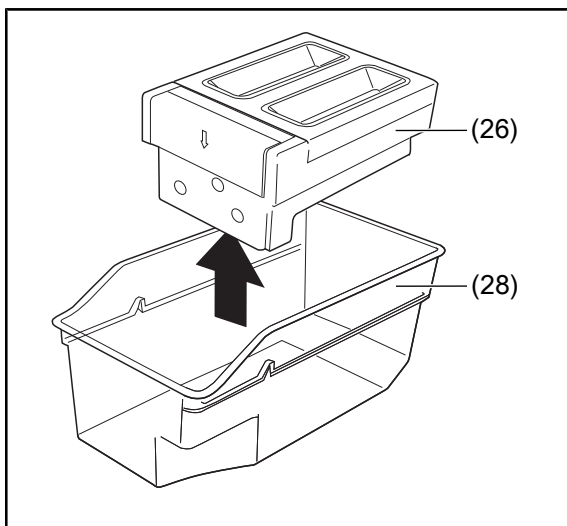
Eiswürfelbereiter befüllen

⚠ VORSICHT

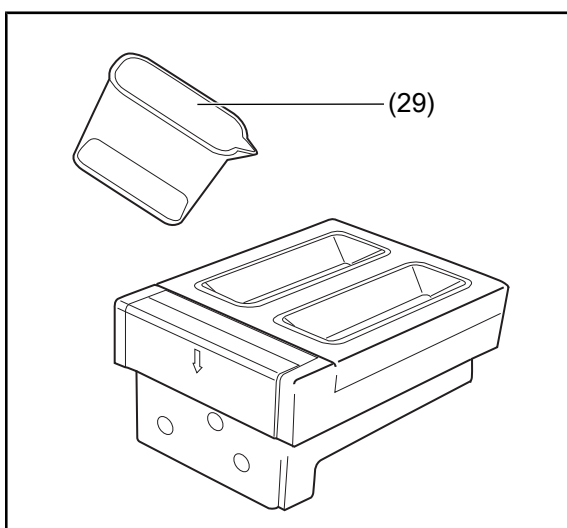
Gesundheitsgefahr!

Der Verzehr von Eiswürfeln, die mit verunreinigtem oder abgestandenem Wasser bereitet wurden, kann die Gesundheit gefährden. Durch falsche Handhabung besteht die Gefahr einer Lebensmittelvergiftung.

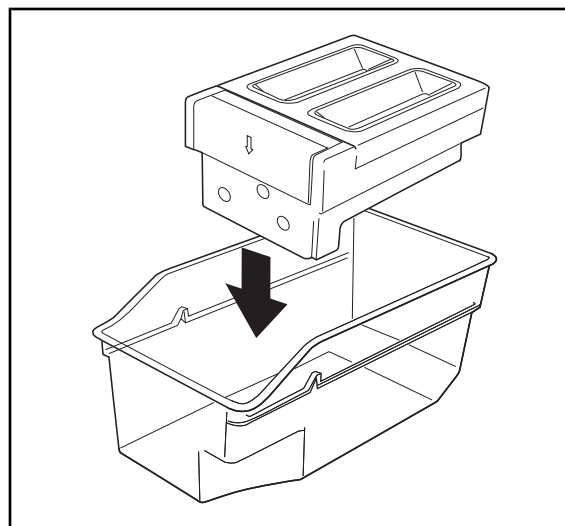
- Zur Bereitung von Eiswürfeln nur Trinkwasser verwenden.



1. Entnehmen Sie den Eiskwürfelbereiter (26) aus dem Eiskwürfel-Auffangbehälter (28).



2. Füllen Sie den Messbecher (29) für je eine Eiskwürfelschale (25) bis zur Markierung 55 ml mit kaltem, frischem Trinkwasser.
3. Füllen Sie mit dem Messbecher das Wasser über die Abdeckung (24) in die Eiskwürfelschalen. Die Abdeckung hat trichterförmige Öffnungen, die das Wasser in die Eiskwürfelschalen leiten.



4. Platzieren Sie den Eiskwürfelbereiter zurück auf dem Eiskwürfel-Auffangbehälter.
5. Stellen Sie den Eiskwürfelbereiter mit dem Eiskwürfel-Auffangbehälter in die obere Gefrierschublade (5).

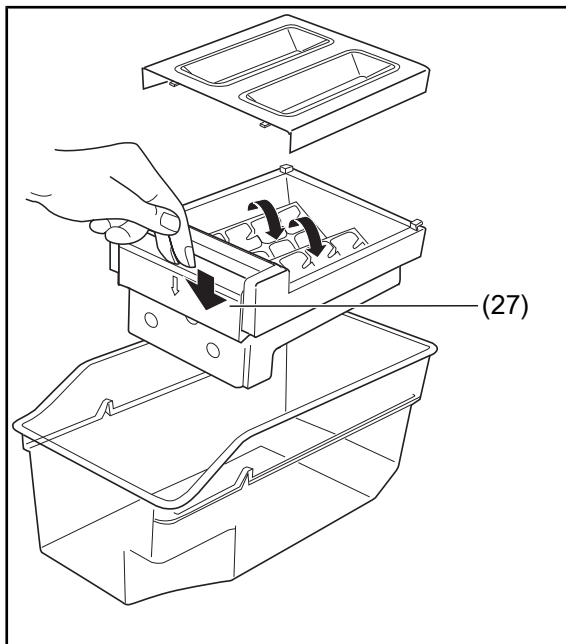
Eiskwürfel entnehmen

VORSICHT

Verletzungsgefahr durch Gefriergut!
 Unsachgemäßer Umgang mit dem Gerät kann zu Verletzungen führen. Es besteht Verbrennungsgefahr durch Tieftemperaturen.

- Die Lebensmittel und die Innenwände des Gefrierbereichs haben eine sehr tiefe Temperatur. Nie mit nassen Händen berühren. Dies kann zu Hautverletzungen führen. Auch bei trockener Haut sind Hautschäden möglich.
- Eiskwürfel oder Eis am Stiel vor dem Verzehr etwas antauen lassen, nicht direkt aus dem Gefrierbereich in den Mund nehmen.

1. Nehmen Sie den Eiskwürfelbereiter (26) mit dem Eiskwürfel-Auffangbehälter (28) aus der Gefrierschublade.



2. Drücken Sie den Auswerfer (27) des Eiswürfelbereiters in Pfeilrichtung kräftig nach unten. Achten Sie darauf, den Auswerfer ganz nach unten zu drücken. Die Eiswürfelschalen (25) drehen sich. Die Eiswürfel fallen in den Eiswürfel-Auffangbehälter.
3. Verwenden Sie die kleine mitgelieferte Eiswürfelschaufel, um die Eiswürfel aus dem Eiswürfel-Auffangbehälter zu entnehmen.

Pflege und Wartung

WARNUNG

Stromschlaggefahr!

Das Berühren von spannungsführenden Teilen kann zu schweren Verletzungen oder zum Tod führen.

- Vor dem Reinigen den Netzstecker aus der Steckdose ziehen bzw. die Sicherung ausschalten/herausdrehen.
- Beim Herausziehen des Netzsteckers aus der Steckdose immer am Netzstecker selbst anfassen, nicht an der Netzanschlussleitung ziehen.

VORSICHT

Verletzungsgefahr!

Gefahren für Kinder und Personen mit eingeschränkten physischen, sensorischen oder geistigen Fähigkeiten.

- Reinigung und Benutzer-Wartung dürfen nicht von Kindern ohne Beaufsichtigung durchgeführt werden.

HINWEIS

Gefahr von Sachschäden!

Die Oberflächen und Geräteteile werden durch ungeeignete Behandlung beschädigt.

- Auf keinen Fall aggressive, körnige, soda-, säure-, lösemittelhaltige oder schmirgelnde Reinigungsmittel verwenden. Diese greifen die Kunststoffflächen an. Empfehlenswert sind Allzweckreiniger mit einem neutralen pH-Wert.
- Türdichtungen und Geräteteile aus Kunststoff sind empfindlich gegen Öl und Fett. Verunreinigungen möglichst schnell entfernen.
- Nur weiche Tücher verwenden.

Türdichtungen kontrollieren und reinigen

Die Türdichtungen müssen regelmäßig kontrolliert werden, damit keine warme Luft in das Gerät eindringt.

1. Klemmen Sie zur Prüfung ein dünnes Stück Papier an verschiedenen Stellen zwischen Türdichtung und Geräteraahmen ein. Das Papier muss sich an allen Stellen gleich schwer durchziehen lassen.
2. Falls die Dichtung nicht überall gleichmäßig anliegt: Erwärmen Sie die Dichtung an den entsprechenden Stellen vorsichtig mit einem Haartrockner und ziehen Sie sie mit den Fingern etwas heraus.
3. Reinigen Sie verschmutzte Dichtungen nur mit klarem Wasser.

Außenwände reinigen

- Verwenden Sie nur leichte pH-neutrale Seifenlauge.

Rückseite reinigen

Befreien Sie ein- bis zweimal im Jahr die Geräterückseite und den Kompressor von Staub.

- Fegen Sie die Geräterückseite und den Kompressor mit einem weichen Besen vorsichtig ab.

Kühlbereich reinigen

1. Ziehen Sie den Netzstecker aus der Steckdose.
2. Nehmen Sie die Lebensmittel heraus und lagern Sie sie an einem kalten Ort zwischen.
3. Nehmen Sie die Glasablagen (2), die Türablagen (4) und Kühlschubladen (3) aus dem Kühlbereich heraus.
4. Reinigen Sie alle Teile in lauwarmem Spülwasser. Trocknen Sie danach alles gründlich ab.

5. Geben Sie beim Nachwischen etwas Essig ins Wasser, um Schimmelbildung vorzubeugen. Wischen Sie anschließend alles trocken.
6. Reinigen Sie die Türdichtungen nur mit klarem Wasser, sie sind empfindlich gegen Öl und Fett.
7. Setzen Sie die Glasablagen, die Türablagen und Kühlschränke wieder ein und legen Sie die Lebensmittel zurück.
8. Stecken Sie den Netzstecker zurück in die Steckdose.
9. Passen Sie die Temperatureinstellungen gegebenenfalls Ihren Wünschen an.

Gefrierbereich reinigen

WARNUNG

Explosionsgefahr!

Unsachgemäßer Umgang mit dem Gerät kann zu einer Verpuffung/Explosion führen.

- Auf keinen Fall Abtausprays verwenden. Sie können explosive Gase bilden.

Ihre Kühl-Gefrierkombination ist mit einem Air-Cooling-System ausgestattet. Dadurch werden Schwitzwasser, Reif und Eis automatisch entfernt.

Sollte im Ausnahmefall dennoch ein Abtauen erforderlich sein, gehen Sie bitte wie folgt vor:

1. Sorgen Sie dafür, dass Ihr Gefriergut während des Abtauens ausreichend gekühlt bleibt. Wenn Sie keine Möglichkeit haben, das Gefriergut in einem anderen Gefrierschrank zwischenzulagern, stellen Sie für ca. 3 Stunden die niedrigste Temperatur im Gefrierbereich ein, um so eine Kältereserve zu schaffen.
2. Nehmen Sie dann das Gefriergut heraus und wickeln Sie es dick in Zeitungspapier ein. Lagern Sie das Gefriergut während des Abtauens in einer Isoliertasche oder in einem kühlen Raum.
3. Ziehen Sie den Netzstecker aus der Steckdose.

4. Waschen Sie die Gefrierschubladen (5) (6) mit warmem Spülmittel aus und wischen Sie sie anschließend gründlich trocken.
5. Reinigen Sie den gesamten Eiswürfelbehälter.
6. Stellen Sie eine Schüssel mit heißem, nicht kochendem Wasser in den Gefrierbereich. Das Abtauen wird dadurch beschleunigt.
7. Lassen Sie die Schubladen während des Abtauens geöffnet und legen Sie einen Wischlappen vor das Gerät, um austretendes Tauwasser aufzufangen.
8. Wenn kein Eis mehr vorhanden ist, wischen Sie die Innenräume mit warmem Spülwasser aus. Trocknen Sie sie anschließend gründlich ab.
9. Legen Sie das Gefriergut zurück in die Schubladen und schließen Sie sie.
10. Stecken Sie den Netzstecker zurück in die Steckdose.
11. Passen Sie die Temperatureinstellungen gegebenenfalls Ihren Wünschen an.

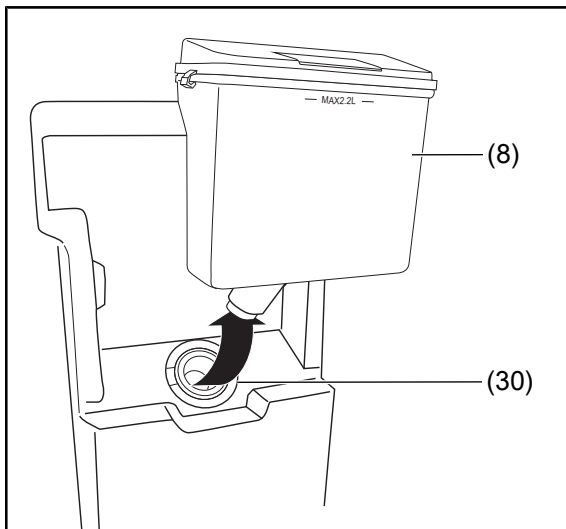
Wassertank reinigen

HINWEIS

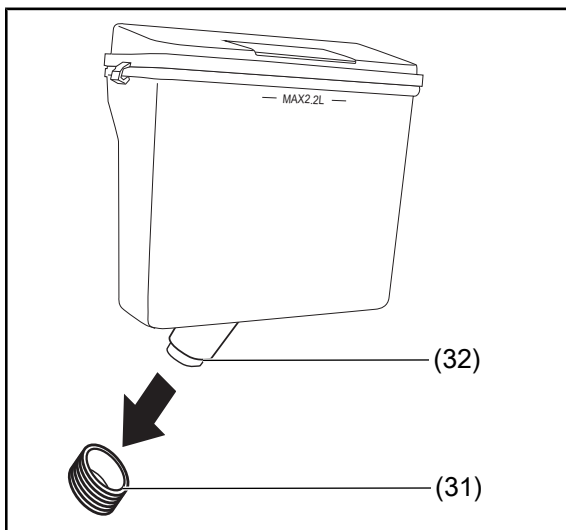
Gefahr von Sachschäden!

Unsachgemäßer Umgang mit dem Gerät kann zu Beschädigungen führen.

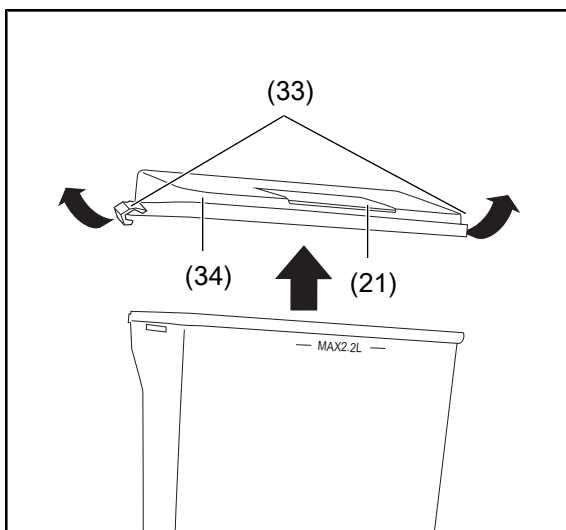
- Stets darauf achten, dass der Wassertank leer ist, bevor er entfernt wird.
- Um Wasserschäden zu vermeiden, stets darauf achten, dass der Wassertank korrekt wieder eingesetzt ist, nachdem er entfernt wurde.
- Stets überprüfen, ob alle Teile des Wassertanks korrekt eingebaut sind, bevor Wasser eingefüllt wird.
- Stets überprüfen, ob die Dichtung korrekt wieder eingesetzt ist.



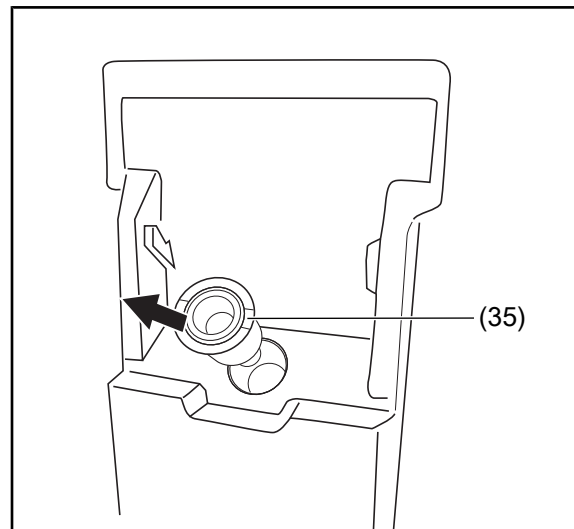
1. Ziehen Sie den Wassertank (8) aus der Halterung (30) des Auslassventils.



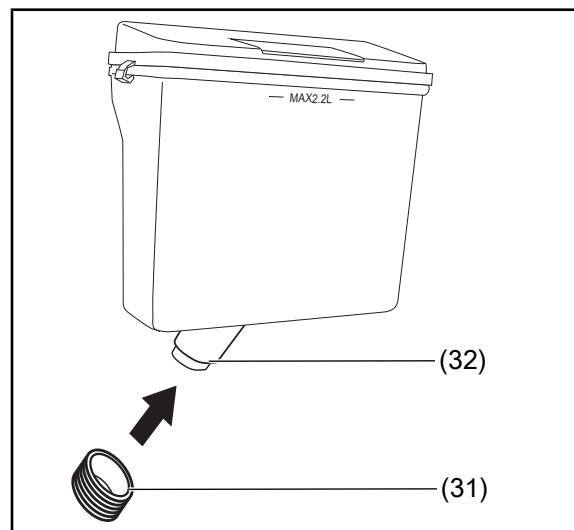
2. Nehmen Sie die Dichtung (31) vom Tankauslass (32) ab.



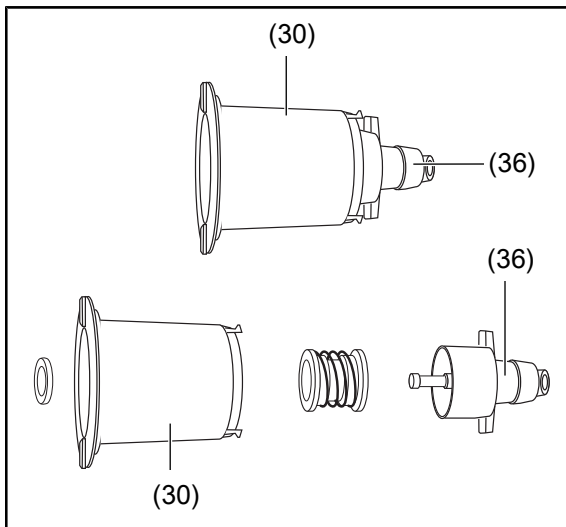
3. Lösen Sie die beiden Bügelhalterungen (33), die den Wassertankdeckel (34) des Wassertanks halten, und nehmen Sie den Wassertankdeckel und die Verschlusskappe (21) ab.



4. Entnehmen Sie das Auslassventil (35). Nehmen Sie dazu ggf. einen Schlitzschraubendreher oder ein Messer zu Hilfe.
5. Waschen Sie den Wassertank, den Wassertankdeckel und die Verschlusskappe mit warmem Spülwasser aus. Spülen Sie gründlich mit klarem Wasser nach.



6. Setzen Sie den Wassertank (4) wieder zusammen.
7. Überprüfen Sie stets, ob die Dichtung (31) korrekt wieder eingesetzt ist: Setzen Sie die Dichtung mit der großen Öffnung zuerst auf den Tankauslass (32), bis sie fest sitzt.



8. Zerlegen Sie das Auslassventil. Ziehen Sie dabei an der Halterung (30) des Auslassventils und am Auslass (36).
9. Waschen Sie die einzelnen Teile des Auslassventils mit warmem Spülwasser. Spülen Sie gründlich mit klarem Wasser nach.
10. Setzen Sie das Auslassventil wieder zusammen.
11. Setzen Sie das zusammengesetzte Auslassventil wieder ein.
12. Setzen Sie den Wassertank wieder in die Halterung in der Kühlbereichstür ein.

Innenbeleuchtung

WARNUNG

Stromschlaggefahr!

Das Berühren von unter Spannung stehenden Teilen kann zu schweren Verletzungen oder zum Tod führen.

- Abdeckungen von der Innenbeleuchtung nicht entfernen.
- Nicht versuchen, die Innenbeleuchtung auszutauschen.

Als Leuchtmittel werden wartungsfreie LEDs verwendet. Sollte die Innenbeleuchtung einmal ausfallen, wenden Sie sich bitte an unseren Service.

Fehlersuchtablelle

Bei allen elektrischen Geräten können Störungen auftreten. Dabei muss es sich nicht um einen Defekt am Gerät handeln. Prüfen Sie deshalb bitte anhand der Tabelle, ob Sie die Störung beseitigen können.

WARNUNG

Stromschlaggefahr bei unsachgemäßer Reparatur!

Das Berühren spannungsführender Teile kann zu schweren Verletzungen oder zum Tod führen.

- Niemals versuchen, das Gerät selbst zu reparieren. Das kann Sie und spätere Benutzer in Gefahr bringen. Nur autorisierte Fachkräfte dürfen diese Reparaturen ausführen.

Problem	Mögliche Ursache	Lösungen, Tipps, Erklärungen
Kompressor aus, Innenbeleuchtung aus.	Steckdose ohne Strom.	Steckdose mit einem anderen Gerät prüfen.
	Netzstecker sitzt lose.	Festen Sitz des Netzsteckers kontrollieren.
Kompressor aus, Innenbeleuchtung an.	Gewünschte Temperatur ist erreicht.	Weiteres Kühlen nicht erforderlich. Wenn die Innentemperatur ansteigt, schaltet sich der Kompressor selbstständig ein.
Gerät kühlt zu stark.	Temperatur zu niedrig eingestellt.	Höhere Einstellung wählen (siehe Kapitel „Temperatur einstellen“).
Gerät kühlt nicht ausreichend.	Temperatur zu hoch eingestellt.	Niedrigere Einstellung wählen (siehe Kapitel „Temperatur einstellen“).
	Gerätetür nicht fest verschlossen oder Türdichtung liegt nicht voll auf.	Siehe Kapitel „Türdichtungen kontrollieren und reinigen“.
	Gerät steht in der Nähe einer Wärmequelle.	Isolierplatte zwischen die Geräte stellen oder Standort wechseln.
	Speisen warm eingelagert.	Nur abgekühlte Speisen einlagern.
	Zu viel Ware eingefroren.	Maximales Gefriervermögen einhalten. Das maximale Gefriervermögen entnehmen Sie dem Typschild des Geräts.
	Umgebungstemperatur zu niedrig oder zu hoch.	Umgebungstemperatur an Klimaklasse anpassen (siehe Kapitel „Bestimmungsgemäßer Gebrauch“).
	Kompressor scheint defekt.	Schnelles Kühlen aktivieren. Sollte der Kompressor sich nicht einschalten, verständigen Sie unseren Service.

Problem	Mögliche Ursache	Lösungen, Tipps, Erklärungen
Gerät erzeugt Geräusche	Betriebsgeräusche sind funktionsbedingt und zeigen keine Störung an.	Rauschen: Kälteaggregat läuft. Fließgeräusche: Kältemittel fließt durch die Rohre. Klicken: Kompressor schaltet ein oder aus.
	Störende Geräusche.	Festen Stand prüfen. Gegenstände vom Gerät entfernen. Fremdkörper von der Geräterückseite entfernen.
Gerätetüren lassen sich nicht korrekt schließen.	Die Gerätetüren klemmen durch Lebensmittelverpackungen. Es sind zu viele Lebensmittel sind eingelegt.	Stellen Sie sicher, dass die Lebensmittel nicht an die Gerätetüren stoßen.
	Der Kühlschrank ist gekippt.	Stellen Sie sicher, dass das Gerät korrekt aufgestellt und ausgerichtet ist (siehe Kapitel „Inbetriebnahme“).
Viel Kondenswasser im Kühlbereich.	Die Gerätetüren schließen nicht gut oder die Türdichtungen funktionieren nicht richtig.	Überprüfen Sie die Tür und die Türdichtungen, um sicherzustellen, dass sie sich in einem guten Zustand befinden (siehe Kapitel "Türdichtungen kontrollieren und reinigen").

Wenn auf dem Display eine der folgenden Fehlermeldungen erscheint, kontaktieren Sie unseren Service

Fehlercode	Fehlerbeschreibung
E1	Temperatursensorfehler im Kühlbereich
E2	Temperatursensorfehler im Gefrierbereich
E3	Temperatursensorfehler in der Flex-Zone
E5	Abtausensorfehler im Gefrierbereich
E6	Kommunikationsfehler
E7	Fehler am Sensor für die Überwachung der Temperaturzirkulation
EH	Feuchtigkeitssensorfehler

Service

Bitte beachten!

Sie sind für den einwandfreien Zustand des Geräts und die fachgerechte Benutzung im Haushalt verantwortlich.

Wenn Sie wegen eines Bedienfehlers den Kundendienst rufen, so ist der Besuch auch während der Gewährleistungs-/Garantiezeit für Sie mit Kosten verbunden.

Durch Nichtbeachtung dieser Anleitung verursachte Schäden können leider nicht anerkannt werden.

Damit wir Ihnen schnell helfen können, nennen Sie uns bitte:

Gerätebezeichnung	Farbe	Modell	Bestellnummer
hanseatic FrenchDoor Kühl-Gefrierkombination	Edelstahl	HFD18983DWDI	44491063
	Schwarz-Edelstahl	HFD18983DWDBI	32593830

Beratung, Reklamation und Bestellung

Wenden Sie sich bitte an die Produktberatung Ihres Versandhauses, wenn:

- die Lieferung unvollständig ist,
- das Gerät Transportschäden aufweist,
- Sie Fragen zu Ihrem Gerät haben,
- Sich eine Störung nicht mithilfe der Fehlersuchtablette beheben lässt,
- Sie weiteres Zubehör bestellen möchten.

Die Kontaktdaten Ihrer Produktberatung finden Sie online auf den Serviceseiten Ihres Versandhauses. Hier sind die verschiedenen Bereiche der Produktberatung aufgelistet.

Halten Sie bitte Ihre Geräte-Rechnung parat. (Kaufdatum und Art.-Nr.).

Weitere Informationen finden Sie unter www.hanseatic.de

Reparaturen und Ersatzteile

Durch die Reparatur defekter Geräte können Sie Abfall vermeiden. Wenden Sie sich an unseren Kundendienst.

Halten Sie bitte Ihre Geräte-Rechnung parat. (Kaufdatum und Art.-Nr.).

Ersatzteile stehen für eine Mindestdauer von sieben Jahren nach dem Inverkehrbringen des letzten Exemplars des Modells zur Verfügung. Türdichtungen stehen für einen Zeitraum von zehn Jahren zur Verfügung.

Kunden in Deutschland

Auftragserteilung unter

<https://reparaturauftrag.operatec.eu>

Per Mail: otto@operatec.de

Telefon: 040 36 03 31 50

Kunden in Österreich

Wenden Sie sich bitte an das Kundencenter oder die Produktberatung Ihres Versandhauses.

Abfallvermeidung, Rücknahme und Entsorgung

Abfallvermeidung

Maßnahmen der Abfallvermeidung haben nach den Vorschriften der Richtlinie 2008/98/EG grundsätzlich Vorrang vor Maßnahmen der Abfallbewirtschaftung.

Als Maßnahmen der Abfallvermeidung kommen bei Elektro- und Elektronikgeräten insbesondere die Verlängerung ihrer Lebensdauer durch Reparatur defekter Geräte und Veräußerung funktionstüchtiger gebrauchter Geräte anstelle ihrer Zuführung zur Entsorgung in Betracht.

Helfen Sie uns, Abfall zu vermeiden und wenden Sie sich an unseren Service.

Weitere Informationen enthält das Abfallvermeidungsprogramm des Bundes unter Beteiligung der Länder.

Kostenlose Altgeräte-Rücknahme

Verbraucher haben die Möglichkeit zur unentgeltlichen Abgabe eines Altgeräts bei einem rücknahmepflichtigen Vertreiber, wenn sie ein Neugerät der gleichen Geräteart mit einer im Wesentlichen gleichen Funktion erwerben. Diese Möglichkeit besteht auch bei Lieferungen an einen privaten Haushalt. Im Fernabsatzhandel beschränkt sich die Möglichkeit einer unentgeltlichen Abholung bei Erwerb eines Neugeräts auf Wärmeüberträger (z. B. Kühlschränke, Luftentfeuchter), Bildschirme und Bildschirmgeräte mit einer Bildschirm-Oberfläche > 100 cm² und auf Großgeräte, bei denen mindestens eine der äußeren Abmessungen mehr als 50 cm beträgt.

Abgesehen davon können Verbraucher bis zu drei Altgeräte einer Geräteart bei einer Sammelstelle eines Vertreibers unentgeltlich abzugeben, ohne dass dies an den Erwerb eines Neugeräts anknüpft. Allerdings darf keine der äußeren Abmessungen des Altgerätes 25 cm überschreiten.

Entsorgung

Elektro-Altgeräte umweltgerecht entsorgen



Elektrogeräte enthalten Schadstoffe und wertvolle Ressourcen. Jeder Verbraucher ist deshalb gesetzlich verpflichtet, Elektro-Altgeräte an einer zugelassenen Sammel- oder Rücknahmestelle abzugeben.

Dadurch werden sie einer umwelt- und ressourcenschonenden Verwertung zugeführt.

Sie können Elektro-Altgeräte kostenlos beim lokalen Wertstoff-/Recyclinghof abgeben.

Für weitere Informationen zu diesem Thema wenden Sie sich direkt an Ihren Händler.

Daten löschen nicht vergessen!

Jeder Verbraucher ist, falls erforderlich, für das Löschen von personenbezogenen Daten aus Elektro- bzw. Elektronikgeräten selbst verantwortlich.

Batterien und Akkus, Lampen und Leuchtmittel

Falls erforderlich, müssen Alt-Batterien und Alt-Akkus, die nicht vom Elektroaltgerät umschlossen sind, sowie Lampen/Leuchtmittel, die zerstörungsfrei aus dem Altgerät entnommen werden können, vor der Abgabe aus den Geräten entfernt werden.



Das nebenstehende Symbol bedeutet, dass Batterien und Akkus nicht zusammen mit dem Hausmüll entsorgt werden dürfen.

Verbraucher sind gesetzlich verpflichtet, alle Batterien und Akkus, egal ob sie Schadstoffe enthalten oder nicht, bei einer Sammelstelle ihrer Gemeinde/ihres Stadtteils oder im Handel abzugeben, damit sie einer umweltschonenden Entsorgung sowie ei-

ner Wiedergewinnung von wertvollen Rohstoffen wie Kobalt, Nickel oder Kupfer zugeführt werden können.

Die Rückgabe der Batterien und Akkus ist unentgeltlich.

Einige der möglichen Inhaltsstoffe wie Quecksilber, Cadmium und Blei sind giftig und gefährden bei einer unsachgemäßen Entsorgung die Umwelt. Schwermetalle z. B. können gesundheitsschädigende Wirkungen auf Menschen, Tiere und Pflanzen haben und sich in der Umwelt sowie in der Nahrungskette anreichern, um dann auf indirektem Weg über die Nahrung in den Körper zu gelangen.

Bei lithiumhaltigen Altbatterien besteht hohe Brandgefahr. Daher muss auf die ordnungsgemäße Entsorgung von lithiumhaltigen Altbatterien und Akkus besonderes Augenmerk gelegt werden. Bei falscher Entsorgung kann es außerdem zu inneren und äußeren Kurzschlüssen durch thermische Einwirkungen (Hitze) oder mechanische Beschädigungen kommen. Ein Kurzschluss kann zu einem Brand oder einer Explosion führen und schwerwiegende Folgen für Mensch und Umwelt haben. Kleben Sie daher bei lithiumhaltigen Batterien und Akkus vor der Entsorgung die Pole ab, um einen äußeren Kurzschluss zu vermeiden.

Batterien und Akkus, die nicht fest im Gerät verbaut sind, müssen vor der Entsorgung entfernt und separat entsorgt werden.

Batterien und Akkus bitte nur in entladene Zustand abgeben!

Verwenden Sie wenn möglich Akkus anstelle von Einwegbatterien.

*) gekennzeichnet mit:

Cd = Cadmium

Hg = Quecksilber

Pb = Blei

Verpackung



Unsere Verpackungen werden aus umweltfreundlichen, wie der verwertbaren Materialien hergestellt:

- Außenverpackung aus Pappe
- Formteile aus geschäumtem, FCKW-freiem Polystyrol (PS)
- Folien und Beutel aus Polyäthylen (PE)
- Spannbänder aus Polypropylen (PP)
- Auch Energie sparen schützt vor zu starker Erwärmung unserer Erde. Ihr neues Gerät verbraucht mit seiner umweltverträglichen Isolierung und seiner Technik wenig Energie.



Sollten es Ihre räumlichen Verhältnisse zulassen, empfehlen wir Ihnen, die Verpackung zumindest während der Garantiezeit aufzubewahren.

Sollte das Gerät zur Reparatur eingeschickt werden müssen, ist es nur in der Originalverpackung ausreichend geschützt. Wenn Sie sich von der Verpackung trennen möchten, entsorgen Sie diese bitte umweltfreundlich.

Anhang

Produktdatenblatt VO (EU) Nr. 2019/2016

Das Produktdatenblatt zu Ihrem Gerät wird Ihnen online zur Verfügung gestellt.

Gehen Sie auf <https://eprel.ec.europa.eu> und geben Sie die Modellkennung Ihres Geräts ein, um das Produktdatenblatt abzurufen.

Die Modellkennung Ihres Geräts finden Sie unter Technische Daten.

Technische Daten

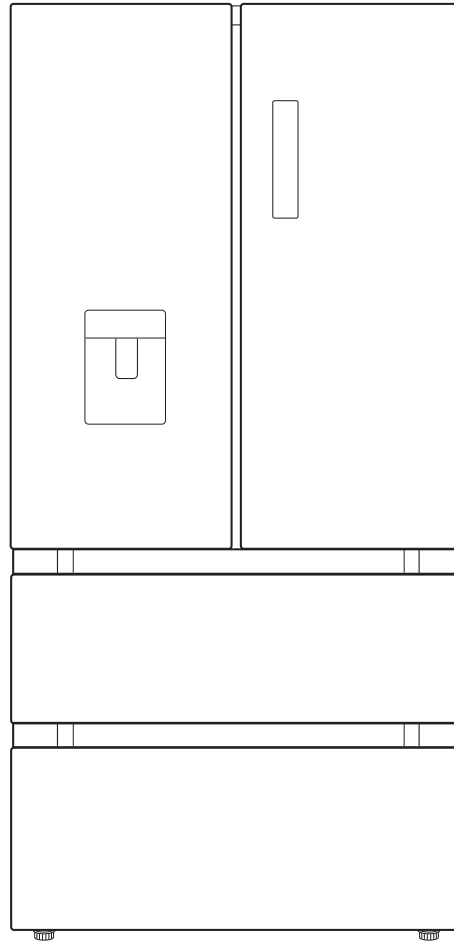
Bestellnummer	44491063 32593830
Gerätebezeichnung	FrenchDoor Kühl- Gefrierkombination
Modellkennung	HFD18983DWDI HFD18983DWDBI
Gerätemaße (Höhe x Breite x Tiefe)	1898 mm x 833 mm x 653 mm
Leergewicht	130 kg
Kältemittel	R600a
Kältemittel Füllmenge	63 g
Schaummittel	Zyklopentan
Leistungsaufnahme	280 W
Versorgungsspannung / Frequenz / Nennstrom	220 - 240 V ~ / 50 Hz / 1,9 A
Schutzklasse	I
Klimaklasse: SN-N-ST-T. Dieses Gerät ist für den Betrieb bei einer Umgebungstemperatur zwischen + 10 °C und + 43 °C bestimmt.	

Dieses Produkt enthält eine Lichtquelle der Energieeffizienzklasse G.

HFD18983DWDBI
HFD18983DWDI



hanseatic



User manual

FrenchDoor fridge freezer

Manual/version:
2301-02000_EN_20240304
Article no.: 32593830,
44491063

Reproduction, even of ex-
cerpts, is not permitted!



Please read through the safety instructions and user manual carefully before using the appliance. Only in this way can all functions be used safely and reliably. Please also observe the national regulations in your country which are valid in addition to the regulations specified in this user manual. Keep all safety notices and instructions for future reference. Pass all safety notices and instructions on to the subsequent user of the product.

Table of contents

Explanation of terms/symbols	EN-3	Freezing foods, storing frozen foods ..	EN-22
Explanation of terms	EN-3	Freezing food	EN-22
Explanation of symbols	EN-3	Freezing capacity	EN-23
Definitions	EN-3	Storing frozen food	EN-23
Safety	EN-4	Defrosting food	EN-24
Intended use	EN-4	Making ice cubes	EN-24
Safety notices	EN-4	Care and maintenance	EN-26
Delivery	EN-10	Checking and cleaning the door	
Package contents	EN-10	seals	EN-26
Checking the delivery	EN-10	Cleaning the exterior	EN-26
Appliance parts and control elements	EN-11	Cleaning the reverse side	EN-26
Getting started	EN-13	Cleaning the fridge	EN-26
Before starting to use the appliance	EN-13	Cleaning the freezer	EN-27
Unpacking and set-up	EN-13	Cleaning the water tank	EN-27
Aligning the appliance doors	EN-14	Interior light	EN-29
Minimum distances and room size ..	EN-15	Troubleshooting table	EN-30
About climate categories	EN-15	Service	EN-32
Cleaning before use	EN-16	Waste prevention, free return and	
Electrical connection	EN-16	disposal	EN-33
Operation	EN-17	Waste prevention	EN-33
Switching the appliance on and off ..	EN-17	Free return of old electrical	
Stand-by mode	EN-17	appliances	EN-33
Setting the refrigerator temperature	EN-17	Disposal	EN-33
Setting the freezer temperature	EN-17	Packaging	EN-34
Activating Super Cooling Mode	EN-17	Appendix	EN-35
Activating Super Freeze Mode	EN-17	Product fiche concerning	
Setting the Flex zone	EN-17	Regulation (EU) No. 2019/2016	EN-35
Switching the key lock on and off	EN-18	Technical specifications	EN-35
Water tank and water dispenser	EN-18		
Door alarm	EN-18		
Removing drawers and shelves	EN-19		
Removeing freezer drawer	EN-19		
Chilling food	EN-20		
Maintaining quality	EN-20		
Filling the fridge	EN-20		

Explanation of terms/symbols

Explanation of terms

The following signal words can be found in this user manual:

WARNING

This symbol indicates a hazard with a medium level of risk which, if not avoided, could result in death or serious injury.

CAUTION

This symbol indicates a hazard with a low level of risk which, if not avoided, could result in minor or moderate injury.

NOTICE

This symbol warns against possible damage to property.

‘Deep-frozen food’ means food which has already been frozen and for which the cool chain should not be broken.

Explanation of symbols

The following symbols can be found in this user manual and/or on the appliance:



This symbol refers to useful additional information.



‘4 star’ symbol: Freezer at -18 °C or colder



Caution: Fire hazard/flammable materials!

Definitions

“Food” refers to foods, ingredients and drinks including wine and other things mainly intended for consumption, which require refrigeration at certain temperatures.

‘Food to be frozen’ means fresh, room-temperature food to be frozen throughout as quickly as possible – for best results ‘flash-frozen’.

Safety

Intended use

The purpose of this appliance is to

- chill fresh food,
- store commercially available deep-frozen food,
- deep freeze fresh, room-temperature foods,
- make ice cubes, and
- dispense cold water.

This appliance is designed for use at ambient temperatures of 10–43°C.

The appliance is designed for use in private households and is not designed for commercial use or multiple use (e.g. use by several parties in an apartment block).

The appliance is not suitable for storing blood reserves, medical products, or laboratory samples.

This cooling appliance is not designed for use as a built-in appliance.

The interior light must only be used to illuminate the interior of the appliance. It is not suitable for lighting a room.

Persons who are unable to operate the appliance safely due to their physical, sensory or mental abilities or lack of knowledge must be supervised during use.

Do not make any technical changes to the appliance.

If the supply cord is damaged, it must be replaced by the manufacturer, its service agent or similarly qualified persons in order to avoid a hazard.

Use the appliance exclusively as described in this user manual. Any other use is deemed improper and may result in damage to property or even personal injury. The manufacturer accepts no liability for damage caused by improper use.

Safety notices

In this chapter, you will find general safety notices which you must always observe for your own protection and that of third

parties. Please also observe the warning notices in the individual chapters on operation, cleaning, etc.

Risks to children and certain groups of individuals

WARNING

Risk of suffocation for children!
Children can become entangled in the packaging film or swallow small parts and suffocate.

- Do not allow children to play with the packaging film.
- Prevent children from taking small parts out of the accessory bag and putting them in their mouths.

CAUTION

Risk of injury!
Children and certain groups of people have a higher risk of being injured when handling the appliance.

- This appliance can be used by children aged from 8 years and above and persons with reduced physical, sensory or mental capabilities or lack of experience and knowledge if they have been given supervision or instruction concerning use of the appliance in a safe way and understand the hazards involved.
- Children shall not play with the appliance.
- Children from 3 to 8 years are allowed to load and unload refrigerating appliances.
- Cleaning and user maintenance shall not be made by children without supervision.

Risks in handling household electrical appliances

WARNING

Risk of electric shock!

Touching live parts may result in severe injury or death.

- Only use the appliance indoors. Do not use in wet rooms or in the rain.
- Do not operate or continue to use the appliance, if it:
 - ⇒ shows visible signs of damage (e.g. the mains cable is defective),
 - ⇒ starts smoking or there is a smell of burning,
 - ⇒ makes unfamiliar noises.

In such cases, remove the mains plug from the socket, or unscrew/switch off the fuse and contact our service department.
- The appliance corresponds to protection class I and may be connected only to a socket with a protective conductor that has been properly installed. When connecting the appliance, make sure that the voltage is correct. You can find more detailed information about this on the type plate.
- Since all poles of the appliance cannot be disconnected from the mains via an accessible disconnecting device, an all-pole disconnecting device in accordance with overvoltage category III must be connected within the house installation with at least 3 mm contact clearance; consult a qualified professional if necessary.
- The appliance must only be connected to the mains after completion of all installation and assembly work.
- Never open the housing.
- Mains cord / mains plug
 - ⇒ Take care to prevent the risk of tripping when laying the mains cord.
 - ⇒ Do not kink or pinch the mains cord or lay it over sharp edges.
- ⇒ Do not extend or modify the mains cord.
- ⇒ Keep the mains plug and cord away from naked flames and hot surfaces.
- ⇒ Never pull the mains plug out of the socket by the mains cord; always hold the mains plug itself.
- ⇒ Never touch the mains plug with wet hands.
- ⇒ Never immerse the mains cord or plug in water or any other liquids.
- If the supply cord is damaged, it must be replaced by the manufacturer, its service agent or similarly qualified persons in order to avoid a hazard.
- Independent or improper repairs made to the appliance may cause damage to property and personal injury; any liability and warranty claims will be forfeited. Never try to repair the appliance yourself.
- Inspections and repairs to the appliance may only be carried out by authorised specialists. Please contact our Service department if necessary.
- Only parts corresponding to the original appliance specifications may be used for repairs.
- In the event of a fault as well as before extensive cleaning pull out the mains plug or switch off/unscrew the fuse.
- Do not put any objects in or through the housing openings, and ensure that children cannot insert any objects into them.
- Check the appliance regularly for damage.
- Never clean the appliance with a high-pressure cleaner or steam cleaner.

⚠ WARNING

Fire hazard!

Improper handling of the appliance can lead to fire and damage to property.

- Connect the appliance only to a properly installed and earthed electric socket. Do not connect to a multi-socket extension cable or a multi-socket plug.
- Please note that the appliance is not intended to be operated by means of an external timer or a separate remote control system.

Risks associated with using refrigerants

⚠ WARNING

Risk of fire and explosion!

The refrigeration circuit of your appliance contains the environmentally friendly but flammable and – as a mixture of air and gas – explosive refrigerant R600a (isobutane).

- Do not use mechanical devices or other means to accelerate the defrosting process, other than those recommended by the manufacturer.
- Mechanical modifications to the refrigeration system are only permitted by authorised specialists.
- Do not damage the refrigerant circuit, e.g. by puncturing the refrigerant channels of the condensate evaporator with sharp objects, bending the piping, or cutting open the insulation.
- Ensure that none of the cooling fins or tubes on a cooling appliance are damaged prior to the point of proper disposal.
- To prevent the formation of a flammable gas-air mixture in the event of a leakage in the refrigerant circuit, the installation space must have a min-

imum size of 1 m³ per 8 g of refrigerant in compliance with the EN 378 standard. The amount of refrigerant contained in your appliance can be found on the type plate.

- To avoid the formation of sparks, do not pull out the mains plug in the event of a gas leak.
- Dispose of old electrical appliances at an authorised collection or return point.
- Only use original accessories.

⚠ WARNING

Health hazard!

Ejected refrigerant can cause eye damage.

- If eyes or mucous membranes come into contact with coolant, rinse the eyes immediately with clean water and call a doctor.

⚠ WARNING

Health hazard!

High concentrations of refrigerant vapour can cause dizziness, headaches, nausea or asphyxiation.

- Do not inhale refrigerant vapour.
- Immediately air the room if refrigerant leaks.

Risks associated with chemical substances

⚠ CAUTION

Risk of explosion!

Improper handling of chemical substances can lead to explosions.

- Do not store explosive substances such as aerosol cans with a flammable propellant in this appliance, as they can form ignitable gas-air mixtures.

- Never use defrosting sprays to defrost. They can generate explosive gases.

CAUTION

Risk of fire and health hazard!

The thermal insulation and the interior are scratch and heat-sensitive and can melt or catch fire. Plastics such as those used in thermal insulation can release toxic fumes if they melt or catch fire.

- Do not use any electric heating equipment, knives or devices with an open flame such as candles.
- Do not use electrical appliances inside the food storage compartments of the appliance, unless they are of the type recommended by the manufacturer.
- Keep the appliance away from open flames and hot surfaces.

Risks when dealing with fridge-freezers

WARNING

Fire hazard!

Improper handling of the appliance can lead to fire and property damage.

- Keep ventilation openings, in the appliance enclosure or in the built-in structure, clear of obstruction.

CAUTION

Health hazard!

Contaminated food can cause health problems.

- Opening the door for long periods can cause a significant increase of the temperature in the compartments of the appliance.
- Clean regularly surfaces that can come in contact with food and accessible drainage systems.

- Store raw meat and fish in suitable containers in the refrigerator so that it is not in contact with or drip onto other food.
- Two-star frozen-food compartments are suitable for storing pre-frozen food, storing or making ice-cream and making ice cubes.
- One-, two- and three-star compartments are not suitable for the freezing of fresh food.
- If the refrigerating appliance is left empty for long periods, switch off, defrost, clean, dry, and leave the door open to prevent mould developing within the appliance.

CAUTION

Health hazard!

The appliance may not operate properly if the ambient temperature exceeds or falls below the specified temperature range for a prolonged period. This can then lead to an increase in temperature inside the appliance.

- Always ensure the prescribed ambient temperature is maintained (see the chapter on “Intended use”).

CAUTION

Health hazard!

Incorrect handling, insufficient cooling or overlapping items can spoil the stored food. This could lead to a risk of food poisoning when consumed!

- Pay attention to the star classifications in the freezer and the resulting storage periods for freezer products.
- Note that the shelf life of the frozen food may be shortened due to a rise in the temperature inside the appliance (from defrosting, cleaning or power failure).

- If there is a power failure, the frozen food may remain sufficiently cold for some time (see 'storage time in the event of a power failure' on the type plate of the appliance). In case of prolonged power failure or malfunction of the appliance, remove the stored frozen food from the appliance and store it in a sufficiently cool place or in another cooling appliance.
- After a malfunction, check whether the stored food is still edible. Consume thawed and defrosted foods immediately, do not refreeze.
- Use only potable water to make ice cubes.

CAUTION

Risk of injury from frozen goods!
Improper handling of the appliance may result in injury. There is a risk of burns caused by low temperatures.

- The food and the inside walls of the freezer compartment have a very low temperature. Never touch them with wet hands. This could result in skin injuries. Skin damage can occur even with dry skin.
- Let ice cubes or ice lollies thaw a little before eating, do not put into your mouth straight from the freezer.

CAUTION

Risk of injury!
The frozen food's very low temperatures can freeze the hands, lips or tongue.

- Do not put ice cubes, crushed ice or ice lollies straight into your mouth from the freezer.
- Do not touch the frozen food and freezer's interior walls with wet hands.

NOTICE

Fire hazard!

Improper handling of the appliance can lead to fire and property damage.

- Connect the appliance only to a properly installed and earthed electric socket.
- Do not connect to a multi-socket extension cable or a multi-socket plug.
- Do not position the appliance directly against the wall and adhere to the minimum distances specified (see the chapter on "Getting started").

NOTICE

Risk of damage to property!

Improper handling of the appliance can lead to property damage.

- Do not store glass or metal containers containing water, lemonade, or beer. Water expands when frozen and can burst the container.

Risk of damage

NOTICE

Risk of damage to property!

If the cooling appliance has been transported horizontally, lubricant from the compressor may get into the cooling circuit.

- If possible, only transport the cooling appliance in a vertical position.
- Allow the refrigerating appliance to stand upright for 2 hours before start-up. The lubricant will flow back into the compressor during this time.

! NOTICE

Risk of damage to property!

Improper handling of the appliance can lead to property damage.

- Do not pull or lift the appliance by its doors or door handles.
 - Place the appliance only on a level and firm surface that can support the weight of the appliance when it is filled.
 - Do not use sharp or pointed objects to unpack it.
 - When unpacking the appliance, never damage the insulation material on the back of the appliance.
 - When positioning the appliance, ensure the supply cord is not trapped or damaged.
 - The interior light must only be used to illuminate the interior of the appliance. It is not suitable for lighting a room.
 - When cleaning, please note:
 - ⇒ Never use harsh, granular, soda, acid, solvent-based or abrasive cleaners. These attack the plastic surfaces. All-purpose cleaners with a neutral pH are recommended.
 - ⇒ Door seals and plastic parts are sensitive to oil and grease. Remove contaminants as quickly as possible.
 - ⇒ Only use soft cloths.
 - Wait 5 minutes after switching off the appliance. Only then switch the appliance on again.
-

Delivery

Package contents



- 1x Fridge-freezer
- 1x Egg tray
- 1x Ice cube maker
- 1x Ice cube scoop
- 2x Measuring cup, 100 ml

Checking the delivery

1. Unpack the appliance.
2. Remove all parts of the packaging, plastic profiles, tape and foam padding.
3. Check that the delivery is complete.
4. Check whether the appliance was damaged during transit.
5. If the delivery is incomplete or the appliance has been damaged during transport, please contact our Service department (see chapter "Service").

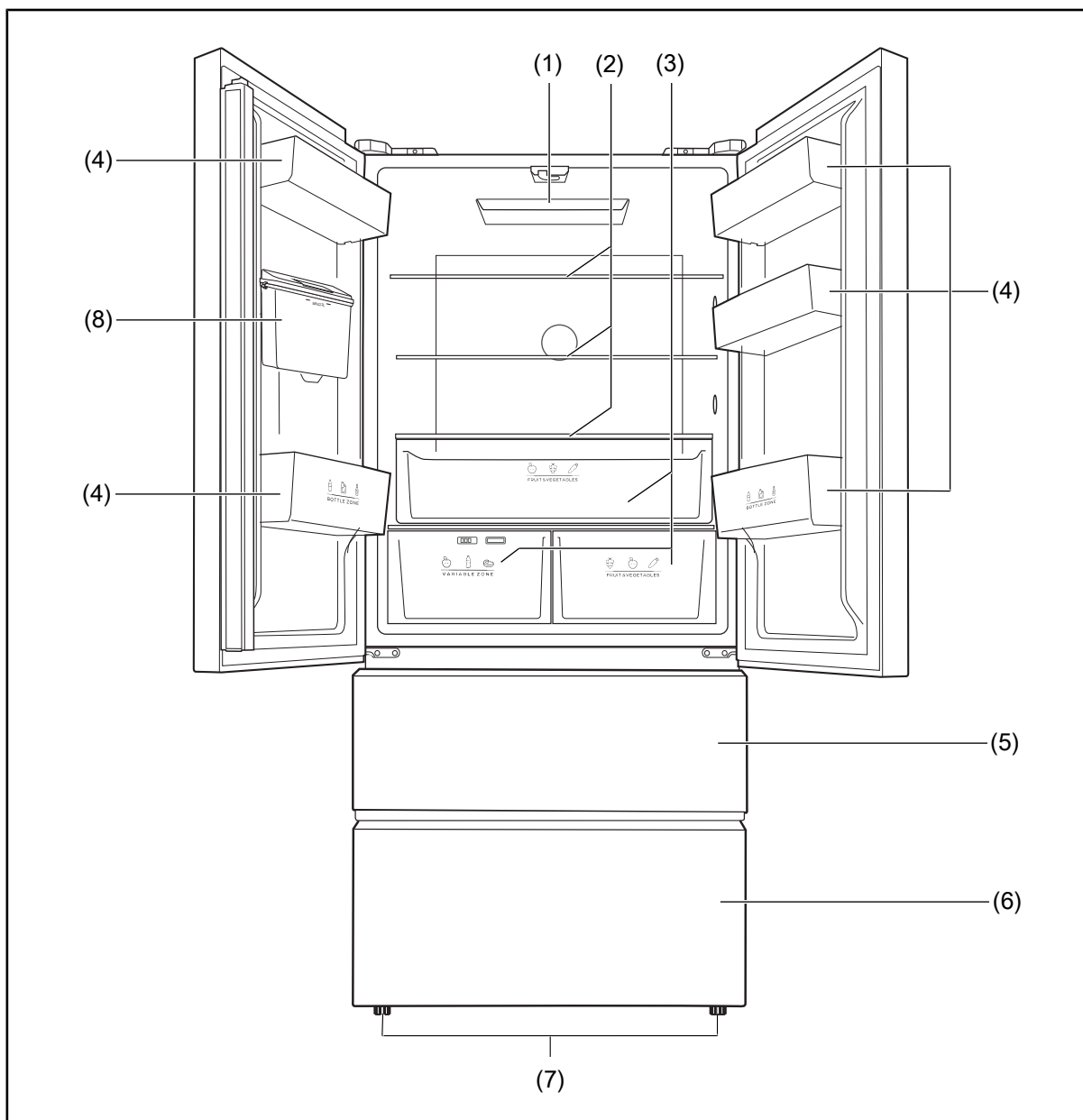
! WARNING

Risk of electric shock!

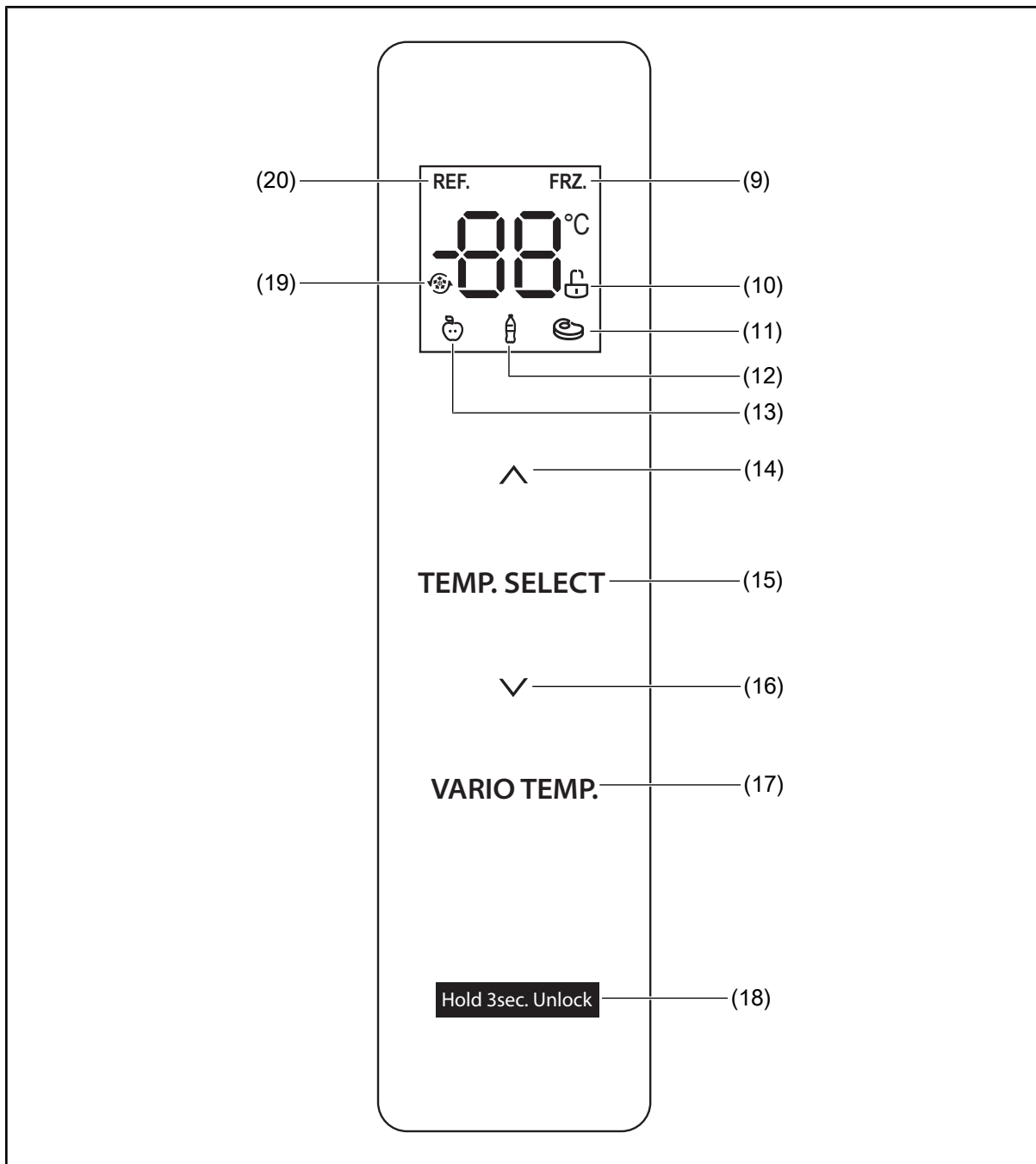
Touching live parts may result in severe injury or death.








- Never use a damaged appliance.

Appliance parts and control elements



- | | |
|--------------------------------|--------------------------------------|
| (1) Interior light | (4) Door shelves |
| (2) Glass shelves | (5) Upper freezer drawer |
| (3) Refrigerated drawers | (6) Lower freezer drawer |
| – large fruit/vegetable drawer | (7) Height-adjustable appliance feet |
| – small fruit/vegetable drawer | (8) Water tank |
| – Flex Zone | |



- (9) Indicator FRZ. Freezing temperature
- (10) Indicator  Key lock
- (11) Indicator  Keep cool
- (12) Indicator  Beverage
- (13) Indicator  Fruit
- (14) Sensor button 
- (15) Sensor button TEMP. SELECT
- (16) Sensor button 
- (17) Sensor button VARIO TEMP.
- (18) Sensor button
LOCK/UNLOCK
- (19) Indicator  Super Freeze Mode
- (20) Indicator REF. Cooling temperature

Getting started

Before starting to use the appliance

Read the chapter on "Safety".

Unpacking and set-up

WARNING

Risk of suffocation for children!
Children can become entangled in the packaging film or swallow small parts and suffocate.

- Do not allow children to play with the packaging film.
- Prevent children from taking small parts out of the accessory bag and putting them in their mouths.

CAUTION

Risk of injury!
Improper handling of the appliance may result in injury.

- The appliance is heavy and bulky. Ask another person to help with moving and installation.
- Do not pull or lift the appliance by its doors or door handles.
- Do not use the base, drawers, or doors as steps or for support.

CAUTION

Dangers from the refrigerant!
Improper use of the appliance may lead to injury or damage to health.

- Do not damage the refrigerant circuit, e.g. by puncturing the refrigerant channels of the condensate evaporator with sharp objects, bending the piping, or cutting open the insulation.

- Leaking refrigerant is flammable, and can lead to eye damage. If eyes or mucous membranes come into contact with coolant, rinse the eyes immediately with clean water and call a doctor.

CAUTION

Health hazard!

The appliance may not operate properly if the ambient temperature exceeds or falls below the specified temperature range for a prolonged period. This can then lead to an increase in temperature inside the appliance.

- Always ensure the prescribed ambient temperature is maintained (see the chapter on "Intended use").

NOTICE

Risk of damage to property!

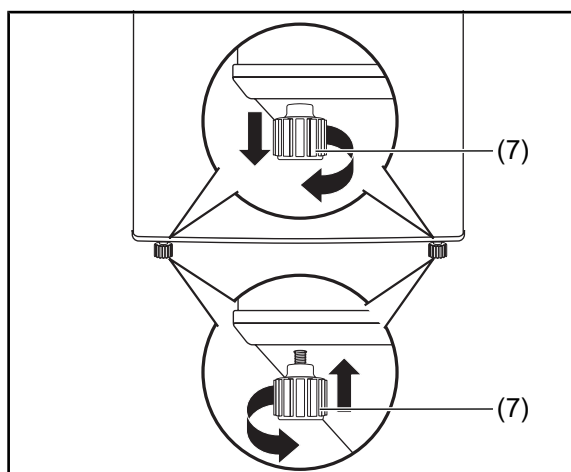
Improper handling of the appliance may result in damage.

- If possible, do not tilt the cooling appliance horizontally.
- Do not use sharp or pointed objects to unpack it.
- When unpacking the appliance, never damage the insulation material on the back of the appliance.

To prevent the formation of a flammable gas-air mixture in the event of a leakage in the refrigeration circuit, the installation space must have a minimum size of 1 m³ per 8 g of refrigerant in compliance with the EN 378 standard. A minimum space size of 9 m³ is required for your appliance.

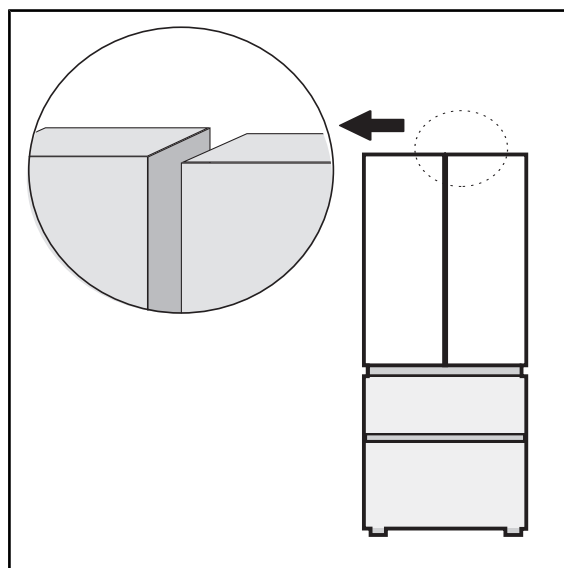
1. Unpack the appliance and remove all packaging, plastic moulding, adhesive strips, protective film and foam padding from the inside, outside and back of the appliance.

2. Place the appliance on as flat and as firm a base as possible. Observe the specified minimum distances.
 - Suitable locations are dry, well-ventilated areas that are cool if possible.
 - Unsuitable locations are ones with direct sunlight or which are directly next to an oven, hob or radiator.
 - The following minimum distances must be maintained:
 - to electric stoves 100 mm
 - to oil and coal stoves 300 mm
 - to other cooling appliances 100 mm
 - to washing/dishwashing machines 100 mm
 - If you would like to reduce the distance to oil or coal-fired stoves, you can fit an insulation plate between the appliances.
3. If underfloor heating is installed at the set-up location, place the refrigerator on an insulation plate made from solid material. Make sure the ambient temperatures correspond to the climate category of the appliance (see the chapter on “Intended use”).
4. Check the position of the appliance with a spirit level.

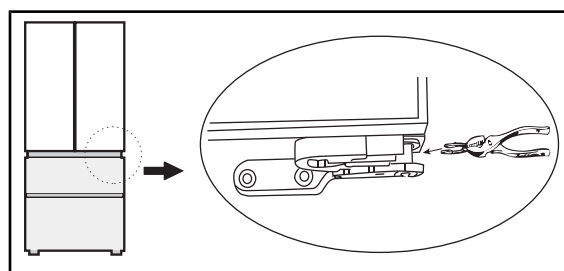


5. Level out any unevenness on the ground using both of the front screw feet (7).
6. Tilt the appliance backwards slightly, and screw/unscrew the screw feet.
7. Repeat the adjustment until the appliance is upright and secure. The appliance may not wobble.

Aligning the appliance doors

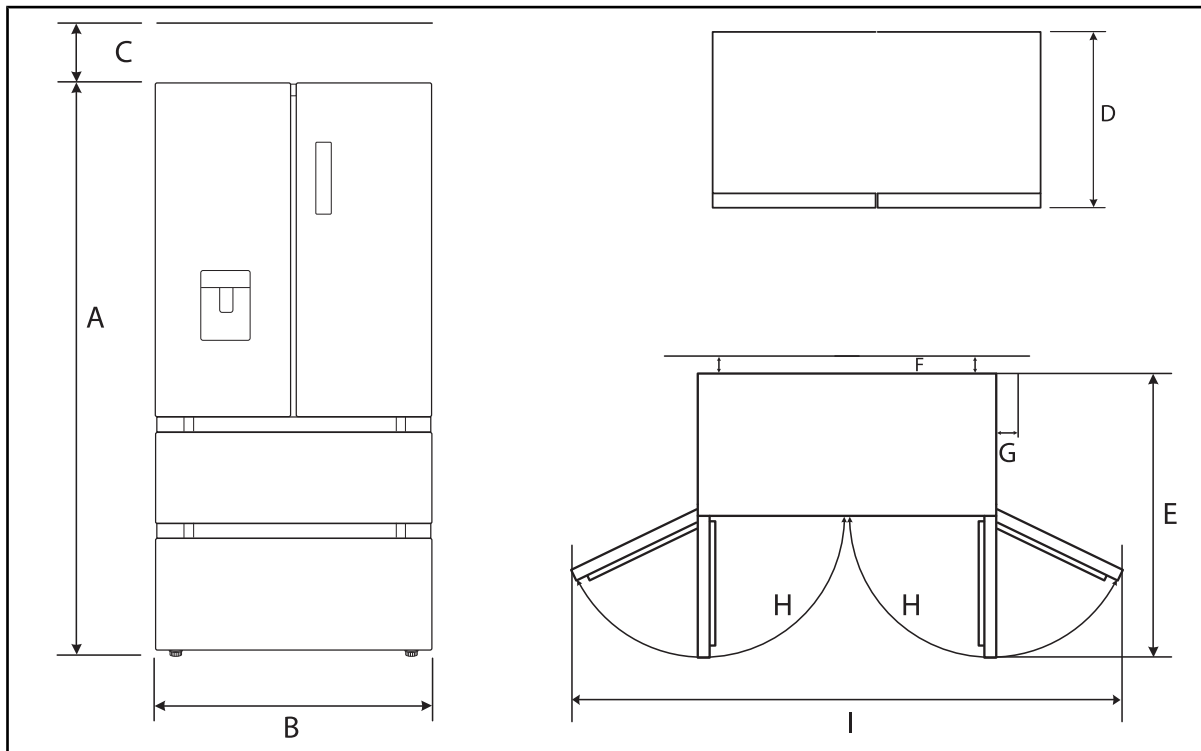


1. Raise the bottom appliance door to the level of the top appliance door.



2. Insert the supplied fixing ring into the gap between the hinge rubber and the lower hinge using pliers (not included). The number of fixing rings you need to insert depends on the gap.

Minimum distances and room size



Space required according to the appliance dimensions

A: 1898 mm	B: 833 mm	C: 300 mm	D: 653 mm
E: 1065 mm	F: 100 mm	G: 100 mm	H: 135°
I: 1400 mm			

About climate categories

– Always keep at the prescribed ambient temperature (see the chapter on “Intended use”).

Climate category means that the appliance is intended for operation at the specified ambient temperature.

Zone designation	Code	Definition
extended temperate zone	SN	This cooling appliance is designed for use at ambient temperatures of 10 to 32°C.
temperate zone	N	This cooling appliance is designed for use at ambient temperatures of 16 to 32°C.
subtropical zone	ST	This cooling appliance is designed for use at ambient temperatures of 16 to +38 °C.
tropical zone	T	This cooling appliance is designed for use at ambient temperatures of 16 to +43 °C.

If the room temperature drops significantly below this, the appliance will not switch on as often. This indicates that an unwelcome increase in temperature may occur.

Cleaning before use

In order to remove the odour, which is present in all new appliances, wipe down the interior with a solution made of 100 ml of vinegar and 200 ml of water prior to first use. Then wipe it out with clean water and dry all of the parts off afterwards.

Electrical connection

WARNING

Risk of electric shock!

Touching live parts may result in severe injury or death.

- Do not operate or continue to operate the appliance if
 - ⇒ it shows visible signs of damage (e.g. the mains cord is defective),
 - ⇒ starts smoking or there is a smell of burning,
 - ⇒ makes unfamiliar noises.
 In such cases, remove the mains plug from the socket, or unscrew/switch off the fuse and contact our service department.
- Do not connect to a timer or a separate remote-controlled system for distance monitoring and control.
- Since all poles of the appliance cannot be disconnected from the mains via an accessible disconnecting device, an all-pole disconnecting device in accordance with overvoltage category III must be connected within the house installation with at least 3 mm contact clearance; consult a qualified professional if necessary (see the chapter "Service").
- Do not kink or pinch the supply cord or lay it over sharp edges. This can result in a break in the cord.

CAUTION

Fire hazard!

Improper handling of the appliance can lead to fire and property damage.

- Connect the appliance only to a properly installed and earthed electric socket. Do not connect to a multi-socket extension cable or a multi-socket plug.
- Do not locate multiple portable socket-outlets or portable power supplies at the rear of the appliance.

NOTICE

Risk of damage to property!

If the cooling appliance has been transported horizontally, lubricant from the compressor may get into the cooling circuit.

- If possible, only transport the cooling appliance in a vertical position.
 - Allow the refrigerating appliance to stand upright for 2 hours before start-up. The lubricant will flow back into the compressor during this time.
-
- Insert the mains plug into an easily accessible and properly installed socket (220–240 V~ / 50 Hz).

Operation

Switching the appliance on and off

As soon as you plug the mains plug into the socket, the appliance is switched on.

- All symbols in the display will light up for 3 seconds and the start sound will be audible.
- After the start sequence, the display will switch back to the normal operating display.
- The pre-settings for the temperatures are +4 °C for the fridge and -18 °C for the freezer.
- Opening one of the upper appliance doors turns on the interior lighting. When the appliance doors are closed, it is automatically switched off again.

Stand-by mode

If no sensor buttons are touched for 30 seconds, all the lights on the display will go out.

- To turn the indicators back on, touch any sensor button or open an appliance door.

Setting the refrigerator temperature

1. To change the selected temperature of the refrigerator, press the sensor button TEMP. SELECT (15).
2. Adjust the temperature using the sensor buttons \wedge (14) and \vee (16).

Each press lowers or raises the set temperature by 1 °C. The temperature setting takes effect after the display panel is locked. The setting range for the temperature in the freezer is +2 °C to +8 °C.

Setting the freezertemperature

1. To change the set freezertemperature, press the button TEMP. SELECT (15).
2. Adjust the temperature using the sensor buttons \wedge (14) and \vee (16).

Each press lowers or raises the set temperature by 1 °C.

The temperature setting takes effect after the display panel is locked. The setting range for the temperature in the freezer is -24 °C to -16 °C.

Activating Super Cooling Mode

- To activate Super Cooling mode after the refrigerator temperature is set to 2 °C, press the sensor button \vee (16).

In Super Cool mode, the temperature of the refrigerator compartment is automatically set to 2 °C.

- To disable Super Cooling mode, press the sensor button \wedge (14).



Super Cool mode is automatically deactivated after 6 hours. When Super Cool mode ends, the temperature of the refrigerator automatically returns to the temperature that was set before Super Cool mode.

Activating Super Freeze Mode

- To enable Super Freeze mode after the freezer temperature is set to -24 °C, press the sensor button \vee (16).

In super-freeze mode, the temperature of the freezing room is automatically set to -24 °C.

- To deactivate Super Freeze mode, press the sensor button \wedge (14).




Super Freeze mode is automatically deactivated after 24 hours. After exiting the super-freeze mode, the freezer temperature automatically returns to the temperature set before the super-freeze mode.

Setting the Flex zone

To set the Flex zone, press the sensor button VARIO TEMP. (17).

The setting range is

 Keep cool: Suitable for a small amount of meat stored for 1-2 days.

☞ Beverage: Suitable for the storage of dry goods and beverages.

🍏 Fruit: Suitable for the storage of fruit and vegetables.

Switching the key lock on and off

- To activate the key lock, press and hold the sensor button LOCK/UNLOCK (18) for 3 seconds when unlocked.

The buzzer sounds.

- To deactivate the key lock, press and hold the sensor button LOCK/UNLOCK for 3 seconds when locked.

The buzzer sounds.

Water tank and water dispenser

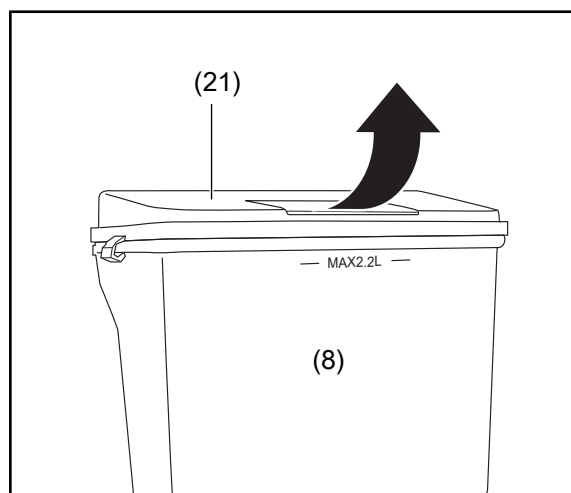
⚠ CAUTION

Health hazard!

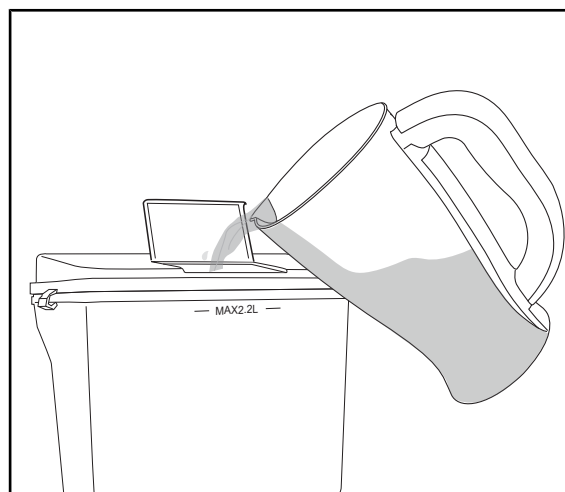
Standing water may cause damage to health.

- Clean water tanks if it has not been used for 48 hours; flush the water system connected to a water supply if water has not been drawn for 5 days.
- Use only fresh drinking water to fill the water tank. Connect to potable water supply only. Do not fill the water tank with any other fluids.
- Do not use hot water.

Filling the water tank.

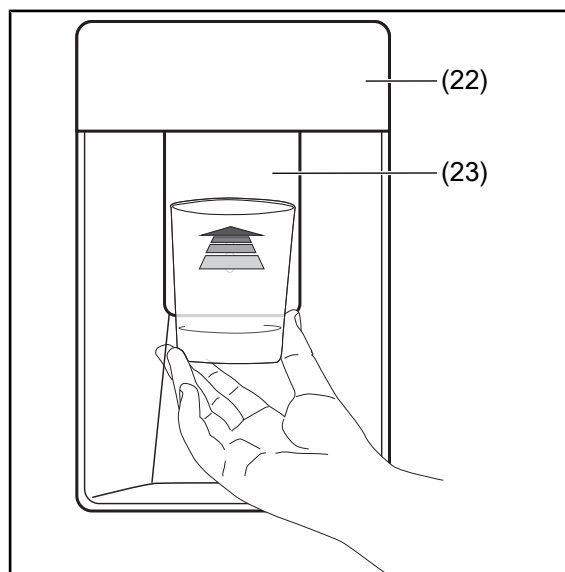


1. Push up the closure cap (21) of the water tank (8).



2. Pour up to 2.2 litres of fresh tap water into the water tank and close the cap again.

Using water dispenser



- Press the water vessel against the dispenser pad (23) of the water dispenser (22).

Cold water will begin to pour into the container.

Water will stop being dispensed when you remove the container from the dispenser pad or when there is no more water in the water tank (8).

Door alarm

The use of energy and the temperature inside the appliance can increase if the doors are opened often or for long periods of time.

To avoid an excessive loss of cooling, a tone will sound when one or both doors of the fridge-freezer have been open for more than 2 minutes.

- Close the open door(s).

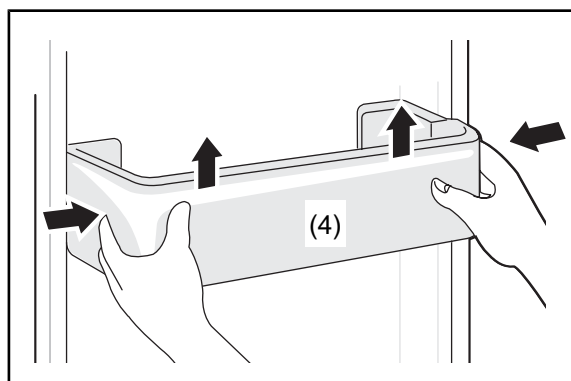
When you open the door of the refrigerator or freezer, you will hear a beeping sound and the appliance's interior will light up.

1. To turn off the beep when the doors are opened, unlock the sensor buttons.
2. Hold down the sensor buttons \wedge (14) and \vee (16) simultaneously for 3 seconds.

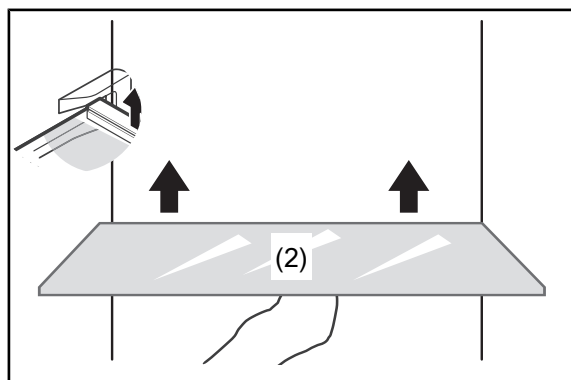
This operation does not turn off the door alarm.

Removing drawers and shelves

The glass shelves (2), the door shelves (4) and the refrigerator drawers (3) can be removed. This makes them easier to clean or, if required, to rearrange.

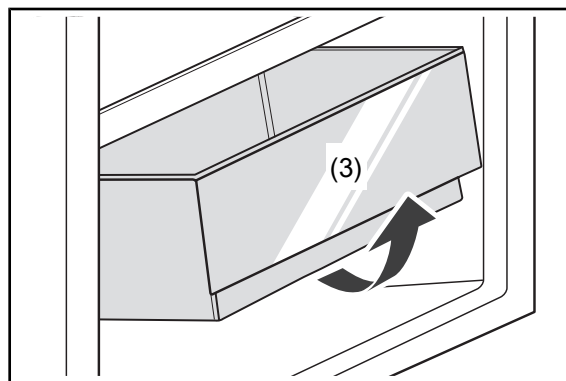


- To remove the door shelf, gently press in the sides and pull the door shelf up.



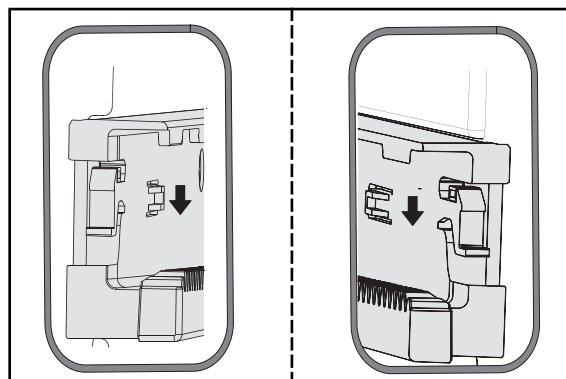
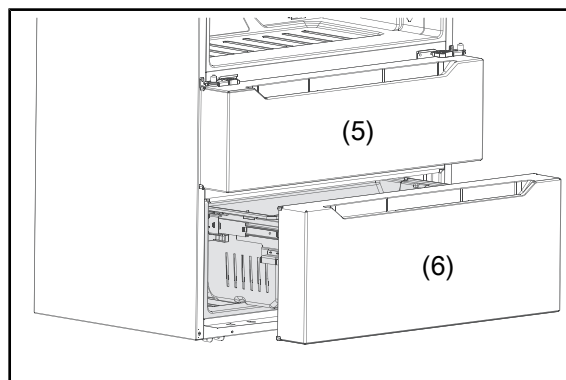
The glass shelves have a removal lock.

- To remove the glass shelf, pull it out slightly and then lift it upwards.



- Hold the handle of the refrigerator drawer and pull it out completely as far as it will go.

Removeing freezer drawer



1. Pull out the upper or lower freezer drawer (5)/(6).
2. Press the levers on both sides simultaneously.
3. Pull out the freezer drawer.
4. To put the freezer drawer back in place, put it in its original position and slide it in.

The levers lock the freezer drawer automatically.

The most efficient use of energy for your appliance can be achieved by combining the drawers, glass and door shelves as shown in the appliance overview.

Chilling food

⚠ WARNING

Risk of explosion!

Improper handling of the appliance can lead to explosions.

- Do not store explosive substances such as aerosol cans with a flammable propellant in this appliance, as they can form ignitable gas-air mixtures.

⚠ CAUTION

Health hazard!

Contaminated food can cause health problems.

- Opening the door for long periods can cause a significant increase of the temperature in the compartments of the appliance.
- Clean regularly surfaces that can come in contact with food and accessible drainage systems.
- Store raw meat and fish in suitable containers in the refrigerator so that it is not in contact with or drip onto other food.
- If the refrigerating appliance is left empty for long periods, switch off, defrost, clean, dry, and leave the door open to prevent mould developing within the appliance.

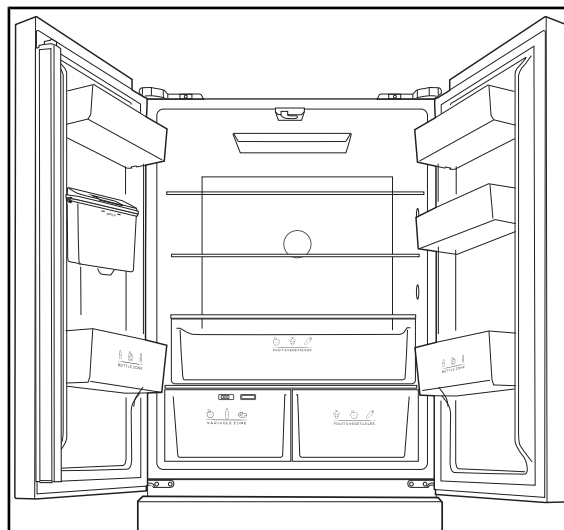
Maintaining quality

To maintain the flavour and freshness of food in the fridge compartment, only place packaged food in the fridge compartment. Use special plastic containers for food or standard food wrap.

- Place the food
 - in the refrigerator in a way that allows the air to circulate freely. Do not cover the shelves with paper or anything similar.

- somewhere that is not directly against the rear wall. Otherwise it may freeze to the back wall.

Filling the fridge




Combine the drawer, glass shelves and door shelves as shown in the diagram to achieve the most efficient use of energy for your appliance.

- A temperature setting that is too high or too low can reduce the shelf life of your food. This leads to greater food waste.
- Set the temperature in the fridge to 6°C, and fill the fridge in such a way that the temperature conditions inside are optimally utilised, thereby guaranteeing optimal food storage.

The following tips show you how you can store foods in your appliance to keep them in the best possible condition over the longest possible period. This will mean that you avoid food waste:

- **top door shelves:** Cheese and spreadable butter
- **middle door shelves:** Jams, jars, small bottles, tubes and eggs
- **Lower door shelves:** Drinks cartons and bottles. To reduce strain on the appliance door, place full containers closer to the hinge.

- **Glass shelf above the large fruit/vegetable drawer:** Fresh meat, game, poultry, bacon, cold meats and raw fish. The recommended storage period for meat shall not exceed 24 hours.
- **Glass shelves:** Cooked and baked foods
- **large fruit/vegetable drawer:** Apples, pears, peaches, peppers, tomatoes, potatoes, etc.
- **small fruit/vegetable drawer:** Broccoli, carrots, spinach, cabbage, etc.
- **FLEX zone:** Meat, dried products, beverages, fruit and vegetables. The temperature can be set here in 3 different stages (see chapter "Setting the Flex zone").
- Only store strong alcohol standing upright and tightly closed.
- Allow hot food to cool before placing it in the fridge.
- Do not line the fridge and the shelves with aluminium foil, wax paper or kitchen paper. This can restrict the circulation of cold air and reduce the efficiency of the appliance.

 Temperatures in the appliance and thus energy consumption can increase if the doors are opened frequently or long or if the temperature falls below or exceeds the prescribed room temperature (see chapter "Intended use").

Freezing foods, storing frozen foods

WARNING

Risk of explosion!

Improper handling of the appliance may lead to an explosion.

- Do not store explosive substances or spray cans with flammable propellants inside the appliance, as they may cause ignitable gas-air mixtures to explode.

CAUTION

Health hazard!

Incorrect handling, insufficient cooling or overlapping items can spoil the stored food. This could lead to a risk of food poisoning when consumed.

- Two-star frozen-food compartments are suitable for storing pre-frozen food, storing or making ice-cream and making ice cubes.
- One-, two- and three-star compartments are not suitable for the freezing of fresh food.
- In particular, pack raw meat and fish carefully to ensure that adjacent food cannot be contaminated by salmonella or similar bacteria.
- Abide by the storage times recommended by food manufacturers.
- Note that the shelf life of the frozen food may be shortened due to a rise in the temperature inside the appliance (from defrosting, cleaning or power failure).
- If there is a power failure, the frozen food may remain sufficiently cold for some time. In case of prolonged power failure or malfunction of the appliance, remove the stored frozen food from the appliance and store it in a sufficiently cool place or in another

cooling appliance. The maximum storage time in the event of a fault is shown on the appliance's type plate.

- After a malfunction, check whether the stored food is still edible. Consume thawed and defrosted foods immediately, do not refreeze.

CAUTION

Risk of injury from frozen goods!

Improper handling of the appliance may result in injury. There is a risk of burns caused by low temperatures.

- The food and the inside walls of the freezer compartment have a very low temperature. Never touch them with wet hands. This could result in skin injuries. Skin damage can occur even with dry skin.
- Let ice cubes or ice lollies thaw a little before eating, do not put into your mouth straight from the freezer.

- Please observe the information in this chapter in order to store your food in the best possible way over as long a period as possible.

Freezing food

Freezing means reducing the core temperature of fresh, room-temperature food to frozen as quickly as possible – for best results 'flash-frozen'. If not cooled quickly enough, the food will be "killed by frost", i.e. the structure will be destroyed. A constant storage temperature of $-18\text{ }^{\circ}\text{C}$ is needed to maintain the food's consistency, taste and nutritional value.

Freezing food has a positive effect on its shelf life. This will also help you avoid food waste.

- Set the temperature in the freezer to $-18\text{ }^{\circ}\text{C}$ and fill the fridge in such a way that the temperature conditions inside are

optimally utilised, guaranteeing optimal food storage. Place food to be frozen in the freezer.

Preparing food

- Only freeze high quality food.
- Freeze fresh and prepared food unsalted and unseasoned. Unsalted frozen foods have a longer shelf life.
- Allow prepared food to cool before freezing. This not only saves power, but also prevents excessive frost formation in the freezer.
- Carbonated drinks are not suitable for freezing because the carbon dioxide escapes during freezing.

Suitable packaging

Packaging is important when freezing. This will protect against oxidation, penetration by microbes, transfer of odours and flavourings and drying out (freezer burn).

- Only use packaging material that is strong, impermeable to air and liquid, not too stiff and labelled. It should be designated as suitable for freezer use.
- Use plastic clips, rubber bands or adhesive tapes to seal.

Portions

- Use flat portions as much as possible; these freeze through to the core faster.
- Expel the air from the freezer bag as this causes the contents to dry out and takes up space.
- Fill liquid containers no more than $\frac{3}{4}$ full, because liquids expand as they freeze.
- Do not store glass and metal containers containing liquids such as water, lemonade, beer, etc. Water expands when frozen and may burst the container.
- Freeze only high-percentage alcohol (from 40% by volume); make sure that it is tightly closed.
- Label the frozen food by type, quantity, freeze date and expiry date. Use water-proof marker pens or adhesive labels wherever possible.

How to pack the freezer properly

Freeze small amounts.

Once the temperature is $-18\text{ }^{\circ}\text{C}$, you can freeze fresh, room-warm foods.

Freezing capacity

You can find information concerning the freezing capacity of your appliance on the type plate of your appliance.

- Adhere to the maximum freezing capacity wherever possible.

Up to the maximum specified freezing capacity

If you adhere to the maximum freezing capacity, the goods will freeze the quickest. The temperature in the freezer briefly rises after placing fresh goods inside. After another 12 hours, the goods are frozen to the core.

About the maximum specified freezing capacity

If you want to freeze more food in one go as an exception, freezing will take longer. Keep fresh goods out of contact with existing frozen foods, as the frozen foods could start to defrost. If contact with the stored frozen food cannot be avoided, we recommend creating a cold reserve in the freezing area before freezing the fresh product (see chapter "Activating Super Freeze mode").

Storing frozen food

The deep-freeze chain must not be broken between the manufacturer and your freezer. The temperature of the frozen food must always be at least $-18\text{ }^{\circ}\text{C}$.

- Therefore, do not buy any goods that
 - are in frosty, over-icy chests.
 - are stacked above the stipulated high-load marker.
 - partially clumped (particularly easy to identify with berries and vegetables).
 - have snow and juice traces.
- Transport frozen food in special styrofoam boxes or in insulated bags.

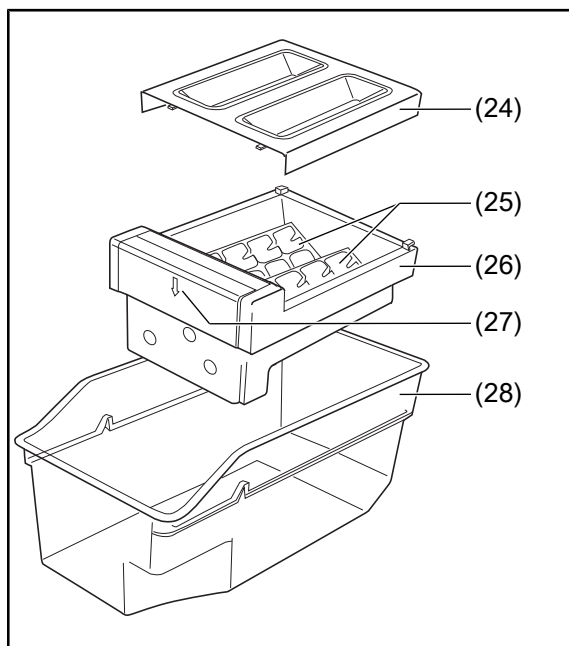
- Observe the storage conditions and times on the packaging.

Defrosting food

- Observe the following basic rules when defrosting food:
 - To defrost food, remove it from the freezer and let it defrost at room temperature or in the refrigerator.
 - Always defrost meat, poultry and fish in the refrigerator. Make sure that the frozen food is not immersed in its own thawing liquid.
 - To defrost food quickly, use the defrost function on your microwave, for example. Observe the manufacturer's instructions and note that bacteria and germs can form in this way.
 - If you want to defrost only part of a pack, remove the portion you need and immediately close the rest of the pack. In this way, you will avoid 'freezer burn' and will reduce ice formation on the remaining foods.

i Cook or use thawed foods as soon as possible. Dispose of the defrosting liquid.

Making ice cubes



Your appliance has an ice cube maker (26) with a cover (24), two ice cube trays (25) and an ice cubes collecting container (28). You can use the ejector (27) to free the ice cubes from the ice cube trays.

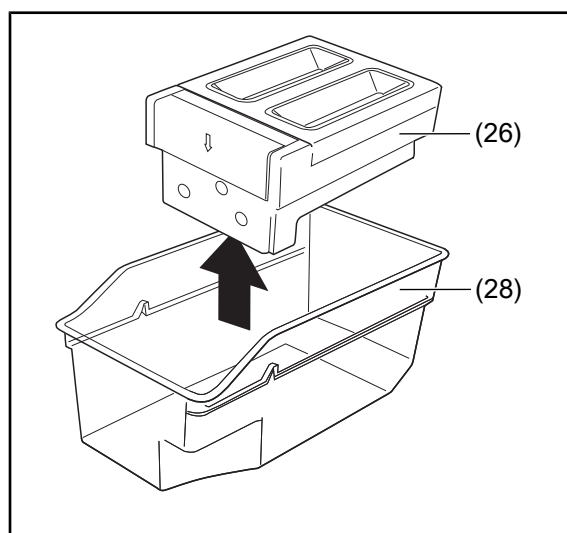
Filling the ice cube maker

⚠ CAUTION

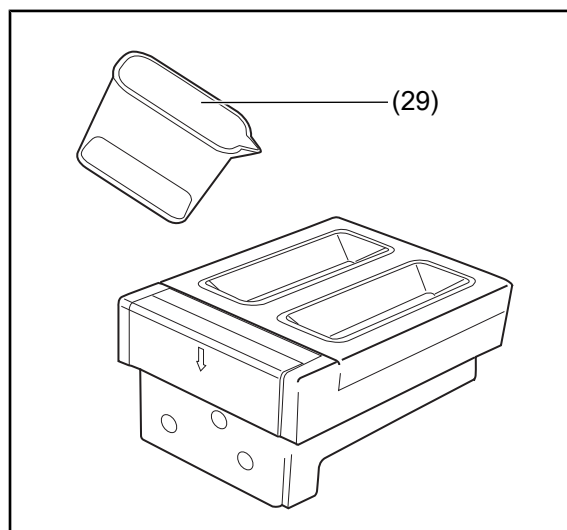
Health hazard!

Eating ice cubes which have been prepared using impure or standing water can damage health. Incorrect handling can lead to risks of causing food poisoning.

- Use only potable water to make ice cubes.

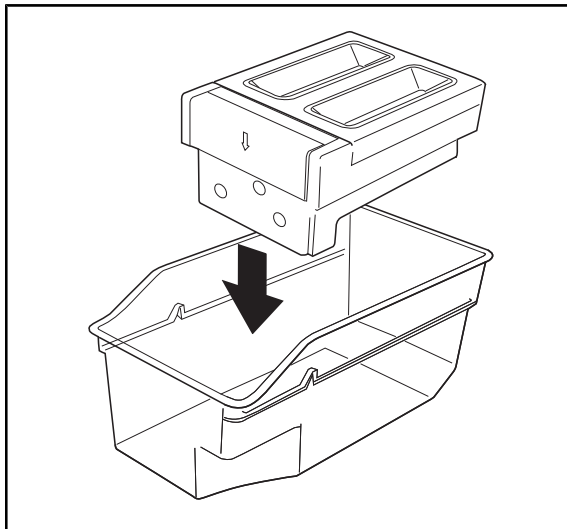


1. Remove the ice cube maker (26) from the ice cubes collecting container (28).



2. Fill the measuring cup (29) for each ice cube tray (25) to the 55 ml mark with cold, fresh drinking water.

- Using the measuring cup, pour the water into the ice cube trays through the cover (24). The lid has funnel-shaped openings that guide the water into the ice cube trays.



- Place the ice cube maker back on the ice cube collecting container.
- Place the ice cube maker with the ice cubes container in the upper freezer drawer (5).

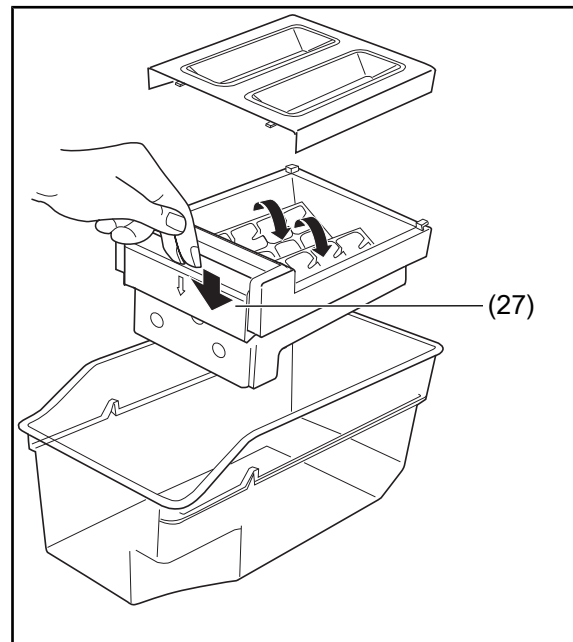
Removing ice cubes

CAUTION

Risk of injury from frozen goods!
Improper handling of the appliance may result in injury. There is a risk of burns caused by low temperatures.

- The food and the inside walls of the freezer compartment have a very low temperature. Never touch them with wet hands. This could result in skin injuries. Skin damage can occur even with dry skin.
- Let ice cubes or ice lollies thaw a little before eating, do not put into your mouth straight from the freezer.

- Remove the ice cube maker (26) with the ice cubes collecting container (28) from the freezer drawer.



- Push the ice cube maker ejector (27) down firmly in the direction of the arrow. Make sure that you press the ejector all the way down.

The ice cube trays (25) rotate. The ice cubes will fall into the ice cube collection container.
- Use the small supplied ice cube scoop to remove the ice cubes from the ice cubes container.

Care and maintenance

WARNING

Risk of electric shock!

Touching live parts may result in severe injury or death.

- Before cleaning, unplug the mains plug from the socket or isolate/un-screw the fuse.
- When pulling the mains plug out of the socket, always take hold of the mains plug itself and never pull the mains cable.

CAUTION

Risk of injury!

Hazards for children and people with limited physical, sensory or mental capacity.

- Cleaning and user maintenance shall not be made by children without supervision.

NOTICE

Risk of damage to property!

The surfaces and appliance parts can be damaged through improper handling.

- Never use harsh, granular, soda, acid, solvent-based or abrasive cleaners. These attack the plastic surfaces. All-purpose cleaners with a neutral pH are recommended.
- Door seals and plastic parts are sensitive to oil and grease. Remove contaminants as quickly as possible.
- Only use soft cloths.

Checking and cleaning the door seals

The door seals must be checked regularly to make sure that no air gets into the appliance.

1. To test them, clamp a thin piece of paper in various places between the door seal and frame of the appliance. The paper should be difficult to pull through at all points.
2. If the seal is not uniform everywhere: Carefully warm the seal in the affected places with a hair dryer and pull it out slightly with your fingers.
3. Only clean dirty seals with clean water.

Cleaning the exterior

- Use only light, pH-neutral soapy water.

Cleaning the reverse side

Remove dust and clean the back of the appliance and the compressor once or twice a year.

- Carefully brush the back of the appliance and the compressor with a soft brush.

Cleaning the fridge

1. Pull the mains plug out of the socket.
2. Remove the food and store it in a cold place in the interim.
3. Remove the glass shelves (2), door shelves (4) and refrigerator drawers (3) from the cooling area.
4. Clean all of the parts in lukewarm soapy water. Then dry everything thoroughly.
5. Add a little vinegar to the water when wiping in order to prevent mould from forming. Then dry everything off.
6. Only clean the door seals with clean water; they are sensitive to oil and fat.
7. Put the glass shelves, door shelves and refrigerator drawers back in and put the food back.
8. Insert the mains plug back into the socket.
9. If necessary, adjust the temperature settings to your requirements.

Cleaning the freezer

⚠ WARNING

Risk of explosion!

Improper handling of the appliance may lead to deflagration/explosion.

- Never use defrosting sprays. They can generate explosive gases.

Your fridge freezer is equipped with an air cooling system. Condensation, frost and ice are thereby automatically removed.

If, as an exceptional case, defrosting is still required, please proceed as follows:

1. Ensure that your frozen food remains sufficiently cooled during defrosting. If you do not have the opportunity to store the frozen food in another freezer in the interim, set the freezer compartment to its lowest possible temperature for approx. 3 hours to create a refrigeration reserve.
2. Then remove the frozen food and wrap it thickly in newspaper. During the defrosting process, store the frozen food in an insulated bag or in a cool room.
3. Pull the mains plug out of the socket.
4. Wash the freezer drawers (5) (6) with warm detergent and then wipe them thoroughly dry.
5. Clean the entire ice cube tray.
6. Place a bowl of hot – but not boiling – water in the freezer. This will accelerate the defrosting process.
7. Leave the drawers open during defrosting and place a cloth in front of the appliance to catch any defrost water that comes out.
8. If no more ice is present, wipe the interior with warm soapy water. Then dry it thoroughly.
9. Replace the frozen food in the drawers and then close them.
10. Insert the mains plug back into the socket.
11. If necessary, adjust the temperature settings to your requirements.

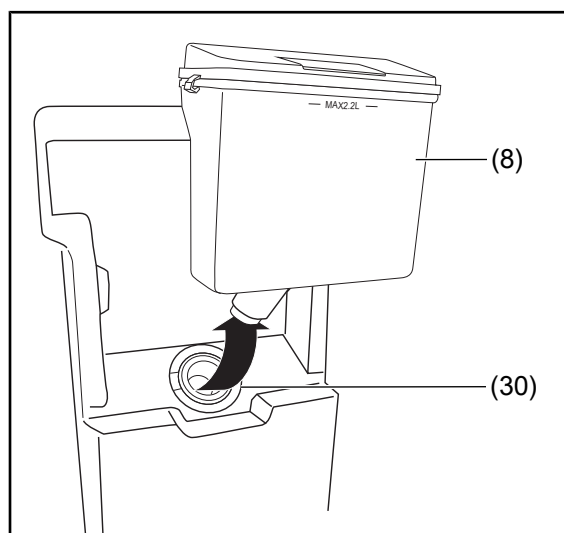
Cleaning the water tank

⚠ NOTICE

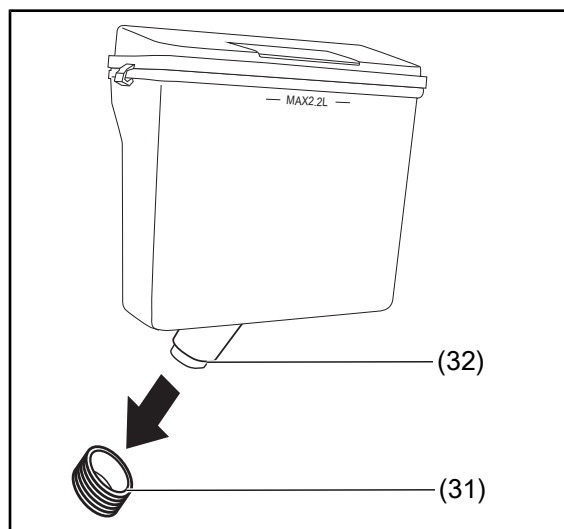
Risk of damage to property!

Improper handling of the appliance may result in damage.

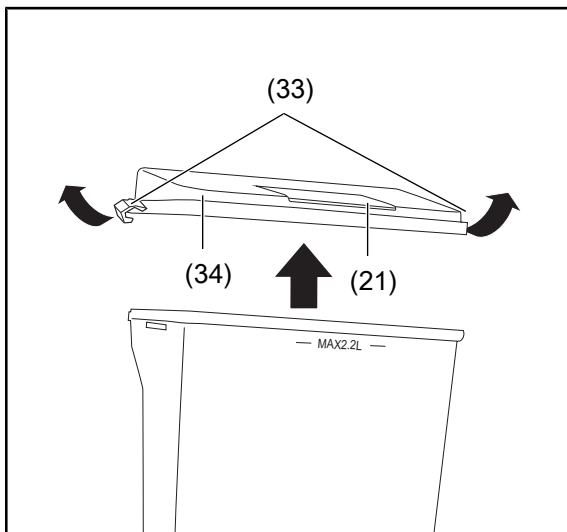
- Always ensure that the water tank is empty before it is removed.
- To avoid water damage, always ensure that the water tank is correctly reinserted after it having been removed.
- Always check whether all parts of the water tank have been correctly installed before adding water.
- Always check whether the seal is correctly reinserted.



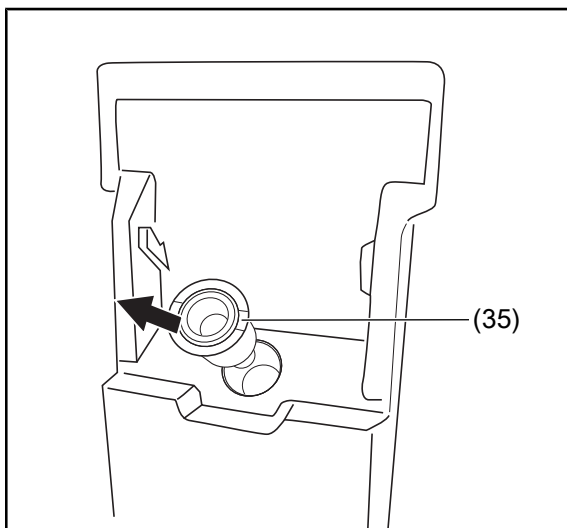
1. Remove the water tank (8) from the outlet valve holder (30).



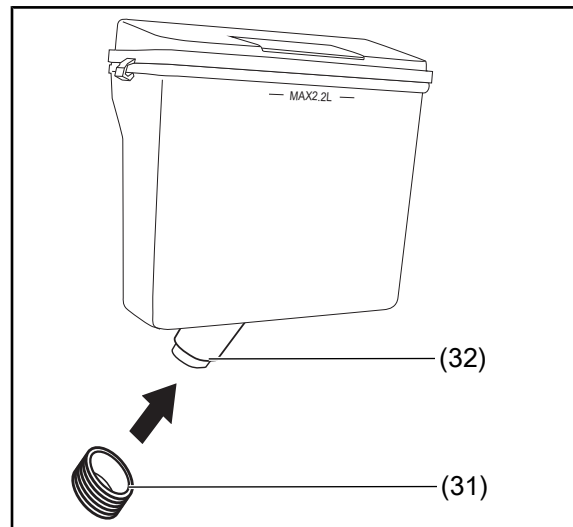
- Remove the seal (31) from the tank outlet (32).



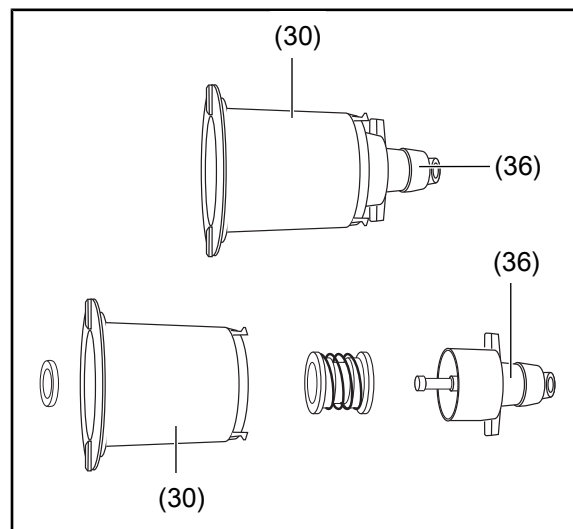
- Loosen both brackets (33) holding the water tank lid (34) in place and take off the water tank lid and the closure cap (21).



- Remove the outlet valve (35). If necessary, use a slotted screwdriver or a knife to do this.
- Wash the water tank, the water tank lid, and the closure cap with warm, soapy water. Then rinse them well with clean water.



- Reassemble the water tank (4).
- Always check whether the seal (31) is correctly reinserted: Place the seal, large opening first, onto the tank outlet (32) until it is securely fastened.



- Disassemble the outlet valve. To do this, pull the outlet valve holder (30) and the outlet (36).
- Wash the individual parts of the outlet valve with warm, soapy water. Then rinse them well with clean water.
- Reassemble the outlet valve.
- Re-insert the reassembled outlet valve.
- Place the water tank back in the holder in the fridge door.

Interior light

WARNING

Risk of electric shock!

Touching live parts may result in severe injury or death.

- Do not remove the cover of the interior light.
- Do not attempt to replace the interior light.

Maintenance-free LEDs are used as lights. If the interior light does not work, please contact our Service department.

Troubleshooting table

Malfunctions can occur in any electrical appliance. This does not necessarily mean that there is a defect in the appliance. Therefore, please check whether or not you can correct the fault using the table.

WARNING

Risk of electric shock in case of improper repair!

Touching live parts may result in severe injury or death.

- Never try to repair the appliance yourself. This could endanger yourself and subsequent users. Only authorised specialists may carry out such repairs.

Problem	Possible cause	Solutions, tips, explanations
Compressor off, interior light off.	No electricity to socket.	Check the socket with another appliance.
	Mains plug is loose.	Check that the mains plug is firmly inserted.
Compressor off, interior light on.	Desired temperature has been reached.	Further cooling not required. If the internal temperature rises, the compressor switches on automatically.
Appliance cools too quickly.	Temperature has been set too low.	Select higher setting (see the chapter on “Setting the temperature”).
The appliance doesn't cool sufficiently.	Temperature has been set too high.	Select a lower setting (see the chapter on “Setting the temperature”).
	Appliance door not tightly closed or door seal is not completely tight.	See the chapter on “Checking and cleaning the door seals”.
	The appliance is near a heat source.	Place insulation plate between the appliances, or change location.
	Food has been stored warm.	Only store cooled foods.
	Too many goods frozen.	Maintain maximum freezing capacity. The maximum freezing capacity in the event of a fault is shown on the appliance's type plate.
	Ambient temperature too low or too high.	Adapt the ambient temperature to the climate category (see the chapter on “Intended use”).
Compressor seems defective.	Activate “Quick refrigerating”. If the compressor isn't switching on, please contact our Service department.	

Problem	Possible cause	Solutions, tips, explanations
Appliance is making a noise.	Operating noises are functional and are not a sign of malfunction.	Humming: Refrigeration unit is running. Flowing noise: Refrigerant is flowing through the pipes. Clicking: Compressor is switching on or off.
	Disturbing noises.	Check that it is stable. Remove any objects from the appliance. Remove any foreign matter from the back of the appliance.
The appliance doors cannot be closed correctly.	The appliance doors are jammed by food packaging. Too much food has been placed inside.	Make sure that the food does not hit the appliance doors.
	The fridge is tilted.	Ensure that the appliance is correctly positioned and aligned (see chapter "Getting started").
Lots of condensation in the refrigerator area.	The appliance doors do not close well or the door seals do not work properly.	Check the door and door seals to ensure they are in good condition (see chapter "Checking and cleaning the door seals").

If one of the following error messages appears on the display, contact our service

Error code	Error description
E1	Temperature sensor error in fridge
E2	Temperature sensor error in freezer
E3	Temperature sensor error in the Flex zone
E5	Defrost sensor error in the freezer
E6	Communication error
E7	Temperature circulation monitor sensor error
EH	Moisture sensor error

Service

Please note!

You are responsible for the condition of the appliance and its proper use in the household. If you call customer service because of an operating error, you will be charged for the visit, even during the guarantee/warranty period.

Damage resulting from non-compliance with this manual will unfortunately not be recognised.

In order for us to help you quickly, please tell us:

Name of appliance	Colour	Model	Order number
hanseatic French Door	Stainless steel	HFD18983DWDI	44491063
Fridge freezer	Black-Inox	HFD18983DWDBI	32593830

Advice, complaints and orders

Please contact the customer service centre of your mail order company if:

- the delivery is incomplete,
- the appliance is damaged during transport,
- you have questions about your appliance,
- a malfunction cannot be rectified using the troubleshooting table,
- you would like to order further accessories.

You can find the contact details of your product advisor online on the service pages of your mail order company. The various sections of product advice are listed here.

Please have your appliance invoice ready. (Date of purchase and item no.).

For more information, visit www.hanseatic.de

Repairs and spare parts

You can prevent waste by having your defective appliances repaired. Please contact our Customer Service department.

Please have your appliance invoice ready. (Date of purchase and item no.).

Spare parts are available for a minimum period of seven years after the final version of the model has been placed on the market. Door seals are available for a period of ten years.

Customers in Germany

Place an order at

<https://reparaturauftrag.operatec.eu>

By E-mail: otto@operatec.de

Phone: +49 (0) 40 36 03 31 50

Customers in Austria

Please contact your mail order company's customer service centre or product advice centre.

Waste prevention, free return and disposal

Waste prevention

According to the provisions of Directive 2008/98/EC, waste prevention measures always take priority over waste management.

For electrical and electronic devices, waste prevention measures include extending the lifespan of defective devices through repair and reselling used working appliances instead of disposing of them.

Please help us reduce waste and contact our Service department if your product is faulty.

More information can be found in the brochure 'Waste Prevention Programme - of the German Government with the Involvement of the Federal Länder'.

Free return of old electrical appliances

Upon purchasing a new electrical appliance of the same type with essentially the same function, consumers may return an old electrical appliance to a distributor obliged to take back old appliances, at no extra cost for the consumers. This option also exists for deliveries made to a private household. For distance selling, the option of having old electrical equipment collected for free applies only in the case of the purchase of new electrical equipment with heat exchangers (e.g. refrigerators, dehumidifiers), screens, and display devices with a screen surface > 100 cm² as well as large devices with at least one of its external dimensions measuring more than 50 cm.

In addition, consumers may return up to three old electrical appliances of the same type to a distributor's collection point for free without having to purchase a new electrical appliance. In this case, however, the old appliances' external dimensions may not exceed 25 cm.

Disposal

Disposing of old electrical devices in an environmentally-friendly manner



Electrical appliances contain harmful substances as well as valuable resources. Every consumer is therefore required by law to dispose of old electrical appliances at an authorised collection or return point.

They will thus be made available for environmentally-sound, resource-saving recycling.

You can dispose of old electrical appliances free of charge at your local recycling centre.

Please contact your dealer directly for more information about this topic.

Don't forget to erase data!

If necessary, each consumer is responsible for erasing personal data from electrical and electronic equipment.

Batteries and rechargeable batteries, lamps and bulbs

If necessary, old single-use and rechargeable batteries that are not encased by an old electrical appliance as well as lamps/bulbs that can be removed from an old electrical appliance without being destroyed must be removed before you return the appliance.



The symbol shown here means that batteries and rechargeable batteries may not be disposed of with other household waste.

Consumers are required by law to bring all single-use and rechargeable batteries, regardless of whether they contain harmful substances or not, to a collection point operated by their communal authority or borough or to a retailer so that they can be disposed of in an environmentally friendly

manner and so that valuable resources (e.g. cobalt, nickel or copper) can be recovered.

Single-use and rechargeable batteries can be returned free of charge.

Some of the possible contents (e.g. mercury, cadmium and lead) are toxic and, if improperly disposed of, can have adverse effects on the environment. Heavy metals, for instance, can have detrimental health effects on humans, animals and plants and accumulate in the environment and food chain, and then enter the body indirectly through the consumption of food.

There is a high risk of fire with old lithium batteries. Special care must therefore be taken to properly dispose of old lithium batteries and rechargeable batteries. Improper disposal can also lead to internal and external short circuits due to thermal effects (heat) or mechanical damage. A short circuit can lead to a fire or an explosion and have serious consequences for people and the environment. It is therefore important to tape off the terminals of lithium batteries and rechargeable batteries before disposing of them to prevent an external short circuit.

Single-use and rechargeable batteries that are not built into the device should be removed before disposal and then disposed of separately.

Please only dispose of single-use and rechargeable batteries in a discharged state!

If possible, use rechargeable batteries in place of disposable batteries.

*) labelled with:

Cd = Cadmium

Hg = Mercury

Pb = Lead

Packaging



Our packaging is made from environmentally friendly, recyclable materials:

- Outer packaging made of cardboard
- Moulded parts made of foamed, CFC-free polystyrene (PS)
- Films and bags made of polyethylene (PE)
- Tension bands made of polypropylene (PP)
- Saving energy also protects against excessive global warming. Your new appliance uses little energy due to its environmentally friendly insulation and technology.



If you have sufficient space, we recommend retaining the packaging, at least during the warranty period.

If the appliance needs to be sent out for repairs, only the original packaging will provide sufficient protection. If you would like to dispose of the packaging, please dispose of it in an environmentally friendly way.

Appendix

Product fiche concerning Regulation (EU) No. 2019/2016

The product fiche for your appliance is available to you online.

Visit <https://eprel.ec.europa.eu> and enter the model identifier of your appliance to download the product fiche.

The model identifier for your appliance can be found under Technical specifications.

Technical specifications

Item number	44491063 32593830
Name of appliance	French door fridge-freezer
Model identifier	HFD18983DWDI HFD18983DWDBI
Device measurements (Height × Width × Depth)	1898 mm × 833 mm × 653 mm
Unloaded weight	130 kg
Refrigerant	R600a
Filling capacity refrigerant	63 g
Foaming agent	cyclopentane
Rated power	280 W
Supply voltage / frequency / rated current	220 - 240 V ~ / 50 Hz / 1,9 A
Protection class	I
Climate class: SN-N-ST-T. This appliance is intended to be used at an ambient temperature between + 10 °C and + 43 °C.	

This product contains a light source of energy efficiency class G.