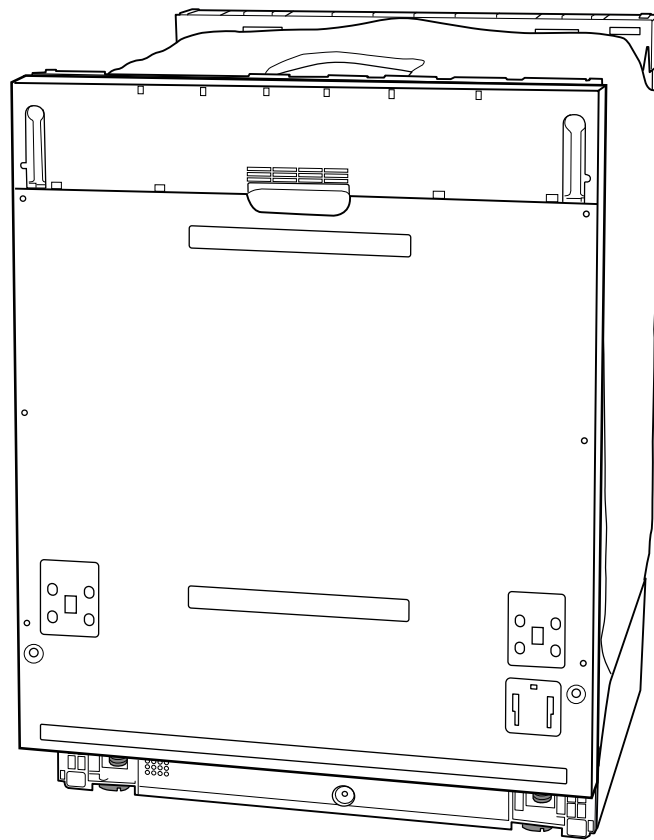
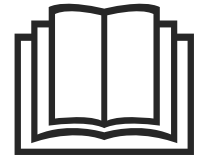


HGVI6086B166901S



hanseatic

Gebrauchsanleitung

Vollintegrierbarer Geschirrspüler

Anleitung/Version:
2201-00605_DE_20221028
Bestell-Nr.: 42032005
Nachdruck, auch auszugs-
weise, nicht gestattet!

Inhaltsverzeichnis

Begriffserklärung, Symbolerklärung und Definitionen	DE-3	Pflege und Reinigung	DE-26
Begriffserklärung	DE-3	Gerätefront und Türdichtung reinigen . .	DE-26
Symbolerklärung	DE-3	Siebe kontrollieren und reinigen	DE-26
Definitionen	DE-3	Sprüharme kontrollieren und reinigen . .	DE-27
Sicherheit	DE-4	Komplettreinigung	DE-27
Bestimmungsgemäßer Gebrauch	DE-4	Schutz vor Frostschäden	DE-27
Sicherheitshinweise	DE-4	Lieferung	DE-28
Bedienelemente und Geräteteile	DE-10	Lieferumfang	DE-28
Geschirrspülmittel, Klarspüler und Regeneriersalz	DE-12	Lieferumfang kontrollieren	DE-28
Geschirrspülmittel einfüllen	DE-12	Aufstellen, Anschluss und Inbetriebnahme	DE-29
Multitabs verwenden	DE-13	Geeigneten Standort wählen	DE-29
Klarspüler einfüllen	DE-13	Ablaufschlauch anschließen lassen . . .	DE-29
Klarspüler-Dosierung ändern	DE-14	Zulaufschlauch anschließen	DE-30
Regeneriersalz einfüllen	DE-15	Netzstecker anschließen	DE-30
Geschirrspüler beladen	DE-16	Einbau	DE-31
Ungeeignetes Geschirr	DE-16	Wasserhärtegrad	DE-34
Besteck-Schublade	DE-17	Automatisches Regenerieren	DE-35
Halterung	DE-17	Testlauf	DE-35
Oberer Geschirrkorb	DE-18	Fehlersuchtablette	DE-36
Höhe des oberen Geschirrkorbs ändern	DE-18	Probleme bei der Bedienung	DE-36
Zurückklappen der Tassenablagen	DE-19	Das Spülergebnis ist nicht zufriedenstellend	DE-37
Unterer Geschirrkorb	DE-19	Fehleranzeigen	DE-39
Stachelreihen umklappen	DE-20	Service	DE-40
Programmtabelle	DE-21	Beratung, Bestellung und Reklamation .	DE-40
Spülbetrieb	DE-22	Reparaturen, Ersatzteile und Zubehör .	DE-40
Bevor Sie beginnen	DE-22	Abfallvermeidung, Rücknahme und Entsorgung	DE-41
Vorbereitung	DE-22	Abfallvermeidung	DE-41
Die Umwelt schonen	DE-22	Kostenlose Altgeräte-Rücknahme	DE-41
Spülprogramm wählen und starten	DE-23	Entsorgung	DE-41
Startverzögerung	DE-23	Verpackung	DE-42
Zusatzoptionen	DE-23	Produktdatenblatt nach VO (EU) Nr. 2019/2017	DE-43
Automatische Türöffnung aktivieren/ deaktivieren	DE-23	Technische Daten	DE-43
Sprüharm(e) wählen	DE-24		
Spülprogramm wechseln	DE-24		
Geschirr nachlegen	DE-24		
Geschirrspüler ausräumen	DE-25		



Informationen zum „Aufstellen,
Anschluss und Inbetriebnahme“
finden Sie ab Seite DE-29.

Begriffserklärung, Symbolerklärung und Definitionen



Bevor Sie das Gerät benutzen, lesen Sie bitte zuerst die Sicherheitshinweise und die Gebrauchsanleitung aufmerksam durch. Nur so können Sie alle Funktionen sicher und zuverlässig nutzen.

Beachten Sie unbedingt auch die nationalen Vorschriften in Ihrem Land, die zusätzlich zu den in dieser Anleitung genannten Vorschriften gültig sind.

Bewahren Sie alle Sicherheitshinweise und Anweisungen für die Zukunft auf. Geben Sie alle Sicherheitshinweise und Anweisungen an den nachfolgenden Verwender des Produkts weiter.

Begriffserklärung

Folgende Signalbegriffe finden Sie in dieser Gebrauchsanleitung:

WARNUNG

Dieser Signalbegriff bezeichnet eine Gefährdung mit einem mittleren Risikograd, die, wenn sie nicht vermieden wird, den Tod oder eine schwere Verletzung zur Folge haben kann.

VORSICHT


Dieser Signalbegriff bezeichnet eine Gefährdung mit einem niedrigen Risikograd, die, wenn sie nicht vermieden wird, eine geringfügige oder mäßige Verletzung zur Folge haben kann.

HINWEIS

Dieser Signalbegriff warnt vor möglichen Sachschäden.

Symbolerklärung

Folgende Symbole finden Sie in dieser Gebrauchsanleitung:

 Dieses Symbol verweist auf nützliche Zusatzinformationen.

Definitionen

„Maßgedeck“ bezeichnet einen Satz Geschirr, der zur Verwendung durch eine Person bestimmt ist, ohne Serviergeschirrtteile.

„Betriebszyklus“ bezeichnet einen von dem gewählten Programm abhängigen vollständigen Reinigungs-, Spül- und Trocknungszyklus, der eine Reihe von Betriebsvorgängen bis zum Ende aller Tätigkeiten umfasst.

„Programmdauer“ bezeichnet den Zeitraum vom Beginn des gewählten Programms — ohne eine etwaige vom Nutzer programmierte Zeitvorwahl — bis zur Meldung des Programmendes, ab der der Nutzer Zugang zum Geschirr hat.

„Zeitvorwahl“ bezeichnet einen Zustand, bei dem der Nutzer den Beginn des Betriebszyklus des gewählten Programms um einen bestimmten Zeitraum verschoben hat.

Sicherheit

Bestimmungsgemäßer Gebrauch

Das Gerät ist ausschließlich zum Reinigen/Spülen von Geschirr in haushaltsüblichen Mengen im privaten Haushalt konzipiert. Die Höchstzahl an Maßgedecken beträgt 16.

Das Gerät ist nicht für eine gewerbliche Nutzung oder Mehrfachnutzung ausgelegt (z. B.: Verwendung durch mehrere Parteien in einem Mehrfamilienhaus).

Das Gerät ist nur bestimmt für den Einsatz

- im frostsicheren und trockenen Innenbereich bei stationärem Betrieb (z. B. keine Schiffe).
- bei einem Wasserdruck von 0,4 bis 10 bar (0,04 bis 1,0 MPa).
- bis zu einer maximalen Höhe von 4000 m über dem Meeresspiegel.

Das Gerät muss vor der Benutzung ordnungsgemäß in eine Küchenzeile verbaut werden.

Personen, die aufgrund ihrer physischen, sensorischen oder geistigen Fähigkeiten oder Unkenntnis nicht in der Lage sind, das Gerät sicher zu bedienen, müssen bei der Benutzung beaufsichtigt werden.

Wenn die Netzanschlussleitung dieses Gerätes beschädigt wird, muss sie durch den Hersteller oder seinen Kundendienst oder eine ähnlich qualifizierte Person ersetzt werden, um Gefährdungen zu vermeiden.

Nehmen Sie keine technischen Veränderungen am Gerät vor.

Verwenden Sie das Gerät ausschließlich wie in dieser Gebrauchsanleitung beschrieben. Jede andere Verwendung gilt als nicht bestimmungsgemäß und kann zu Sachschäden oder sogar zu Personenschäden führen. Der Hersteller übernimmt keine Haftung für Schäden, die durch nicht bestimmungsgemäßen Gebrauch entstanden sind.

Sicherheitshinweise

In diesem Kapitel finden Sie allgemeine Sicherheitshinweise, die Sie zu Ihrem eigenen Schutz und zum Schutz Dritter stets beachten müssen. Beachten Sie zusätzlich die Warnhinweise in den einzelnen Kapiteln zu Installation und Bedienung etc.

Risiken für Kinder und bestimmte Personengruppen

WARNUNG

Erstickungsgefahr!

Kinder können sich in der Verpackungsfolie verfangen.

- Kinder nicht mit der Verpackungsfolie spielen lassen.

Kinder können Kleinteile vom Gerät abziehen oder aus dem Zubehörbeutel nehmen.

- Kinder daran hindern, Kleinteile in den Mund zu stecken.

Verletzungsgefahr!

Messer oder andere spitze und scharfkantige Gegenstände können Verletzungen verursachen.

- Darauf achten, dass Kinder solche verletzenden Teile nicht in das Gerät einräumen.

Verätzungsgefahr!

Reinigungsmittel verursachen schwere Verätzungen der Haut und schwere Augenschäden. Sie können Verätzungen in Mund und Rachen verursachen oder zum Erstickten führen.

- Verhindern, dass Kinder mit Reinigungsmitteln in Berührung kommen.

- Kinder vom geöffneten Gerät fernhalten. Es können noch Reste von Reinigungsmitteln im Inneren vorhanden sein. Das Wasser im Inneren ist kein Trinkwasser.
- Sofort einen Arzt aufsuchen, wenn das Kind Reinigungsmittel in den Mund bekommen hat.

Falls die automatische Türöffnung (je nach Modell) wider Erwarten eine Fehlfunktion zeigt, können sich Kinder verletzen.

- Kinder vom Öffnungsbereich der Gerätetür fernhalten.

VORSICHT

Verletzungsgefahr!

Kinder und bestimmte Personengruppen unterliegen einem erhöhten Risiko, sich beim Umgang mit dem Gerät zu verletzen.

- Dieses Gerät kann von Kindern ab 8 Jahren und darüber sowie von Personen mit verringerten physischen, sensorischen oder mentalen Fähigkeiten oder Mangel an Erfahrung und Wissen benutzt werden, wenn sie beaufsichtigt oder bezüglich des sicheren Gebrauchs des Gerätes unterwiesen wurden und die daraus resultierenden Gefahren verstehen.
- Kinder dürfen nicht mit dem Gerät spielen.
- Reinigung und Benutzer-Wartung dürfen nicht von Kindern ohne Beaufsichtigung durchgeführt werden.

Risiken im Umgang mit elektrischen Haushaltsgeräten

WARNUNG

Stromschlaggefahr!

Das Berühren spannungsführender Teile kann zu schweren Verletzungen oder zum Tod führen.

- Gerät nur in Innenräumen verwenden. Nicht in Feuchträumen oder im Regen betreiben.
- Gerät nicht in Betrieb nehmen oder weiter betreiben, wenn es
 - sichtbare Schäden aufweist, z. B. die Anschlussleitung defekt ist, die Bedienblende Risse aufweist oder die Gerätetürfunktion beeinträchtigt ist.
 - Rauch entwickelt oder verbrannt riecht.
 - ungewohnte Geräusche von sich gibt.

In diesen Fällen Netzstecker aus der Steckdose ziehen oder Sicherung ausschalten/herausdrehen und Gerät reparieren lassen (siehe „Service“ auf Seite DE-40).

- Das Gerät entspricht der Schutzklasse I und darf nur an eine Steckdose mit ordnungsgemäß installiertem Schutzleiter angeschlossen werden. Achten Sie beim Anschließen darauf, dass die richtige Spannung anliegt. Nähere Informationen hierzu finden Sie auf dem Typschild.
- Falls der Netzstecker nach dem Anschluss nicht mehr zugänglich ist, muss eine allpolige Trennvorrichtung gemäß Überspannungskategorie III in der Hausinstallation mit mindestens 3 mm Kontaktabstand vorge-

schaltet sein; ziehen Sie gegebenenfalls eine Fachkraft zurate (siehe „Service“ auf Seite DE-40).

- Wir empfehlen die Verwendung eines pulssensitiven Fehlerstrom-Schutzschalters (FI-Schalter).
- Das Gerät darf erst nach Abschluss sämtlicher Installations- und Montagearbeiten an das elektrische Netz angeschlossen werden.
- Keine Gegenstände in oder durch die Gehäuseöffnungen stecken und sicherstellen, dass auch Kinder keine Gegenstände hineinstecken können.
- Gerät, Netzstecker und Netzkabel von offenem Feuer und heißen Flächen fernhalten. Die Isolierung des Netzkabels kann schmelzen.
- Netzkabel nicht knicken oder klemmen und nicht über scharfe Kanten legen.
- Netzstecker nie am Netzkabel aus der Steckdose ziehen, immer den Netzstecker selbst anfassen.
- Netzstecker niemals mit feuchten Händen anfassen.
- Netzstecker und Netzkabel nie in Wasser oder andere Flüssigkeiten tauchen.
- Im Fehlerfall sowie vor der Reinigung und der Wartung den Netzstecker ziehen bzw. Sicherung ausschalten/herausdrehen.
- Gerät niemals mit einem Hochdruck- oder Dampfreiniger reinigen.

Eigenständige Reparaturen an dem Gerät können Sach- und Personenschäden verursachen, und die Haftungs- und Garantieansprüche verfallen.

- Niemals versuchen, das Gerät selbst zu reparieren.
- Bei Reparaturen dürfen ausschließlich Teile verwendet werden, die den ursprünglichen Gerätedaten entsprechen.
- Eingriffe und Reparaturen am Gerät dürfen ausschließlich autorisierte Fachkräfte vornehmen, so wie unser Service.
- Abdeckungen von der Innenraumbeleuchtung nicht entfernen. Nicht versuchen, die Innenraumbeleuchtung auszutauschen. Wenden Sie sich im Bedarfsfall an unseren Service.
- Wenn die Netzanschlussleitung dieses Gerätes beschädigt wird, muss sie durch den Hersteller oder seinen Kundendienst oder eine ähnlich qualifizierte Person ersetzt werden, um Gefährdungen zu vermeiden.
- Gerät regelmäßig auf Schäden prüfen.

VORSICHT

Brandgefahr!

Unsachgemäßer Umgang mit dem Gerät kann zu einem Brand führen.

- Gerät nur an eine ordnungsgemäß installierte Schutzkontakt-Steckdose anschließen. Der Anschluss an eine Steckdosenleiste oder eine Mehrfachsteckdose ist unzulässig.
- Gerät nicht mit einer externen Zeitschaltuhr oder einem separaten Fernwirksystem betreiben.

Risiken im Umgang mit Geschirrspülern

WARNUNG

Verletzungsgefahr!

Messer oder andere spitze und scharfkantige Gegenstände können Verletzungen verursachen.

- Messer und andere Gebrauchsgegenstände mit scharfen Spitzen müssen mit der Spitze nach unten oder in waagerechter Lage in den Korb gelegt werden.
- Das Gerät so einräumen, dass beim nächsten Öffnen und Herausziehen der Geschirrkörbe keine verletzenden Teile aus den Geschirrkörben fallen.

VORSICHT

Explosionsgefahr!

Lösungsmittel können ein explosives Gemisch bilden.

- Niemals Lösungsmittel in das Gerät füllen.
- Keine entflammaren Produkte oder Gegenstände, die mit entflammaren Produkten benetzt sind, in das Gerät oder in die Nähe des Geräts stellen.

Vergiftungsgefahr!

Geschirrspülmittel, Klarspüler und Regeneriersalz können gesundheitsschädlich sein.

- Diese Mittel für Kinder und Haustiere unzugänglich aufbewahren.
- Das Wasser im Innenraum des Geräts nie als Trinkwasser benutzen.

Das Gerät ist schwer und unhandlich. Unsachgemäßer Umgang mit dem Gerät kann zu Verletzungen führen.

- Bei Transport, Einbau und Montage die Hilfe einer weiteren Person in Anspruch nehmen.
- Alle Hindernisse auf dem Transportweg und am Standort beseitigen, z. B. Türen öffnen und auf dem Boden liegende Gegenstände wegräumen.
- Geöffnete Gerätetür nicht als Trittbrett, Sitz oder zum Abstützen verwenden. Darauf achten, dass Kinder oder Haustiere sich nicht auf die geöffnete Gerätetür stellen bzw. setzen.

Verbrühungsgefahr!

Durch das heiße Spülwasser heizen sich das Geschirr und der Innenraum auf, und heißer Wasserdampf entsteht. Berührungen damit können zu Verbrühungen führen.

- Beim Öffnen der Gerätetür während des Betriebs Gerätetür nur am Griff anfassen. Sicherheitsabstand zum Gerät einhalten, um austretendem Wasserdampf auszuweichen.
- Das Geschirr, das Besteck und den Innenraum des Geräts nicht direkt nach Beendigung des Spülprogramms anfassen.

Brandgefahr!

Unzureichende Belüftung kann Brand verursachen.

- Wenn Ihr Gerät über Belüftungsgitter verfügt, decken Sie diese niemals ab.
- Wenn Ihr Gerät Belüftungsgitter im unteren Bereich besitzt, stellen Sie es nicht auf Teppichen oder Teppichböden auf.

Verletzungsgefahr!

Personen können über die geöffnete Gerätetür stolpern.

- Beachten, dass die Tür nicht in der geöffneten Stellung belassen werden sollte, da dies eine Stolpergefahr darstellen kann.
- Gerätetür nach jeder Nutzung schließen.
- Gerätetür zum Abkühlen nur leicht geöffnet lassen.

HINWEIS

Gefahr von Sachschäden!

Unsachgemäßer Umgang mit dem Gerät kann zu Beschädigungen am Gerät selbst führen.

- Nur Regeneriersalz verwenden, das für Geschirrspüler geeignet ist.
- Regeneriersalz erst direkt vor dem nächsten Hauptspülgang einfüllen, da übergelaufenes Regeneriersalz den Dichtungen und Sieben des Geräts schaden kann.
- Verschüttetes Regeneriersalz sofort mit einem feuchten Tuch entfernen, da sonst die Edelstahloberfläche angegriffen wird.
- Darauf achten, dass Geschirrspülmittel und Klarspüler für das Gerät geeignet sind.
- Übergelaufenen Klarspüler sofort abwischen, da es sonst zu erhöhter Schaumbildung und somit zur Beeinträchtigung der Spülergebnisse kommen kann.
- Gerät nicht überladen.
- Oberen Geschirrkorb ganz nach oben stellen, wenn sich im unteren Geschirrkorb sehr hohes Geschirr befindet, da sonst der obere Sprüharm blockiert wird.

Die Türdichtung ist empfindlich gegen Öl und Fett. Öl und Fett können die Türdichtung beschädigen.

- Türdichtung nicht einfetten.
- Auf den Rand der offenen Gerätetür getropftes Fett und Öl abwischen.

Die Oberflächen werden durch ungeeignete Reinigungsmittel beschädigt.

- Keine scharfen, aggressiven, lösemittelhaltigen oder schmirgelnden Reinigungsmittel verwenden.

Das Gerät ist für einen Wasserdruck von 0,4 bis 10 bar (0,04 bis 1,0 MPa) ausgelegt.

- Bei einem höheren Wasserdruck einen Druckminderer installieren. Im Zweifelsfall beim Wasserwerk nach dem Wasserdruck erkundigen.
- Gerät niemals an den Wasserhahn oder die Mischarmatur eines Heißwasserbereiters anschließen (Durchlauferhitzer, druckloser Boiler etc.).
- Zulaufschlauch knickfrei verlegen und sorgfältig anschließen.
- Zulaufschlauch nicht durchschneiden. Er enthält elektrische Bauteile. Wenn der Zulaufschlauch beschädigt ist, Zulaufschlauch durch einen Fachmann ersetzen lassen.
- Keinen alten oder bereits vorhandenen Zulauf- oder Ablaufschlauch verwenden. Nur die mitgelieferten Schläuche verwenden.
- Das Abflussrohr muss mindestens einen Durchmesser von 40 mm haben, damit das Wasser ungehindert abgepumpt werden kann.

- Den Ablaufschlauch nicht selbst anschließen, sondern von einer Sanitärfachkraft anschließen lassen. Den Ablaufschlauch regelmäßig auf Beschädigungen oder Knicke prüfen.

Unsachgemäßer Umgang mit dem Gerät kann Beschädigungen an Möbeln und Geräten in der Nähe verursachen.

- Gerät nie längere Zeit unbeaufsichtigt lassen, wenn der Wasserhahn geöffnet ist.
- Bei Gewitter oder Urlaub den Netzstecker aus der Steckdose ziehen und den Wasserhahn schließen.
- Bei Frostgefahr am Standort den Zulaufschlauch lösen und das Wasser ablaufen lassen.
- Wenn Sie über dem Gerät ein Mikrowellengerät einbauen, kann dieses beschädigt werden.

Risiken bei Unterbaugeräten

HINWEIS

Gefahr von Sachschäden!

Unsachgemäßer Umgang mit dem Gerät kann zu Beschädigungen am Gerät selbst führen.

- Das Gerät nicht unter ein Kochfeld einbauen. Gerät auch nicht direkt neben einem nicht-küchenüblichen und wärmeabstrahlenden Gerät einbauen. Die teilweise hohen Abstrahlungstemperaturen können das Gerät beschädigen.

Risiken bei Einbaugeräten

VORSICHT

Verletzungsgefahr!

Unsachgemäßer Einbau des Geräts kann den sicheren Gebrauch beeinträchtigen.

- Sicherstellen, dass das Gerät ordnungsgemäß befestigt ist. Die Verwendung von Klebstoffen und Klebemitteln zur Befestigung ist nicht zulässig.

Unsachgemäßer Einbau des Geräts in einen Hochschrank kann den sicheren Gebrauch beeinträchtigen.

- Sicherstellen, dass der Hochschrank ordnungsgemäß befestigt ist.
- Wird das Gerät über oder unter anderen Haushaltsgeräten eingebaut, sind diejenigen Informationen in der Gebrauchsanleitung der betreffenden Geräte zu beachten, die den Einbau in Kombination mit einem Geschirrspüler behandeln.

Bei hocheingebauten Geräten können sich Kinder beim Öffnen und Schließen der Gerätetür einklemmen.

- Kinder vom Öffnungsbereich der Gerätetür fernhalten.

HINWEIS

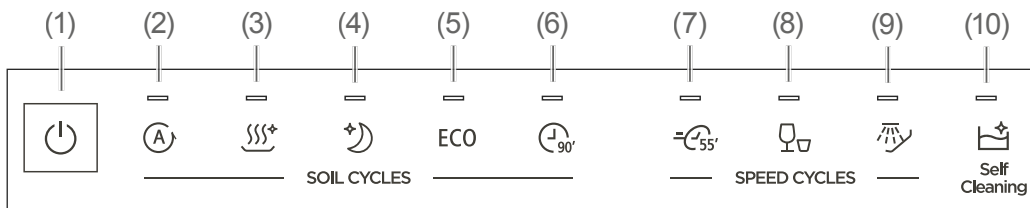
Gefahr von Sachschäden!

Unsachgemäßer Umgang mit dem Gerät kann zu Beschädigungen am Gerät selbst führen.

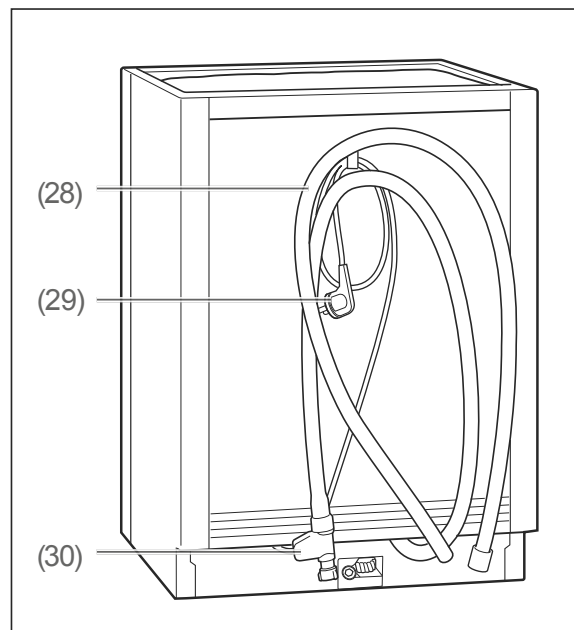
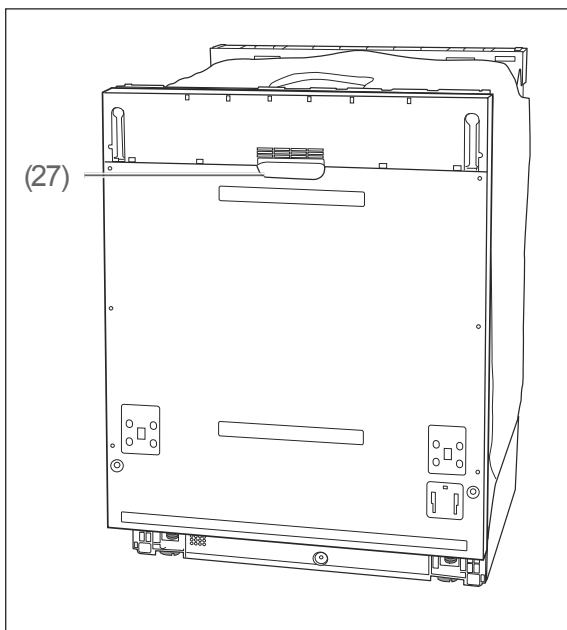
- Das Gerät nicht unter ein Kochfeld einbauen. Gerät auch nicht direkt neben einem nicht-küchenüblichen und wärmeabstrahlenden Gerät einbauen. Die teilweise hohen Abstrahlungstemperaturen können das Gerät beschädigen.

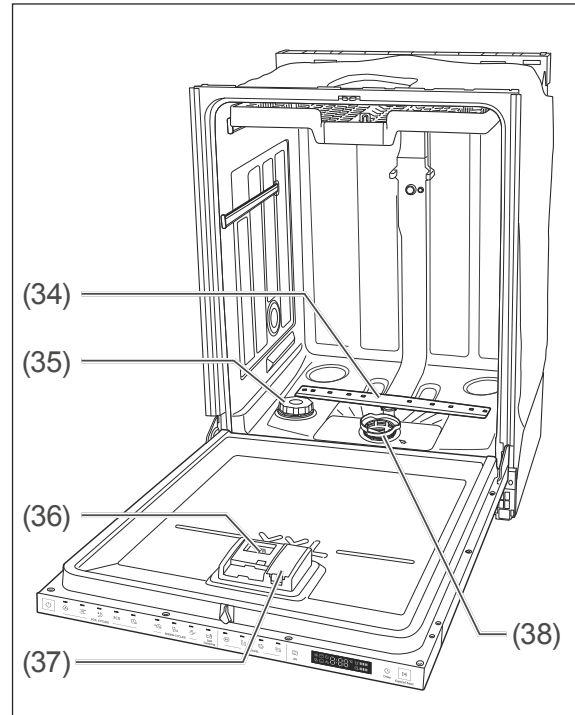
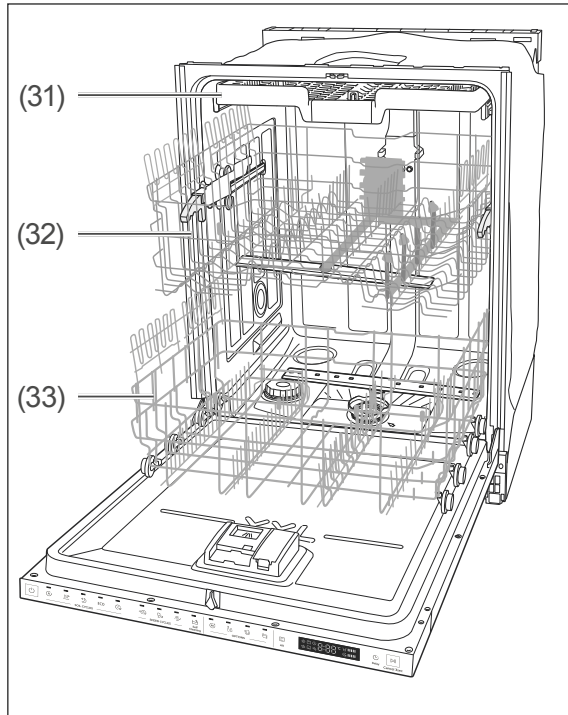
Bedienelemente und Geräteteile

Bedienblende



Display





(1)	Taste „Ein/Aus“
(2)	Taste „Auto“
(3)	Taste „Hygiene“
(4)	Taste „Leise/Nacht“
(5)	Taste „ECO“
(6)	Taste „90 Min“
(7)	Taste „Reinigen und Trocknen“
(8)	Taste „Kurzprogramm“
(9)	Taste „Vorspülen“
(10)	Taste „Selbstreinigung“
(11)	Taste „Schnellreinigung“
(12)	Taste „Flaschenreinigung“
(13)	Taste „Extra trocken“
(14)	Taste „Auto Öffnung“
(15)	Taste „Spülarme“
(16)	Display
(17)	Taste „Startzeitverzögerung“
(18)	Taste „Start/Pause“
(19)	Anzeige „Klarspüler nachfüllen“
(20)	Anzeige „Spülarm oben“
(21)	Anzeige „Startzeitverzögerung“
(22)	Anzeige „Wasserverbrauch“

(23)	Anzeige „Energieverbrauch“
(24)	Anzeige „Wasserzufuhr“
(25)	Anzeige „Spülarm unten“
(26)	Anzeige „Salz nachfüllen“
(27)	Türgriff
(28)	Ablaufschlauch
(29)	Netzkabel mit Netzstecker
(30)	Zulaufschlauch
(31)	Besteck-Schublade*)
(32)	Oberer Geschirrkorb mit zusätzlicher Tassenablage und Sprüharm*)
(33)	Unterer Geschirrkorb*)
(34)	Unterer Sprüharm
(35)	Regeneriersalz-Kammer
(36)	Geschirrspülmittel-Kammer
(37)	Klarspüler-Kammer
(38)	Siebe
(39)	Stellfuß, 3× (unter dem Gerät, ohne Abbildung)
*) Die genaue Darstellung der Geschirrkörbe Ihres Geräts finden Sie ab Seite DE-17.	

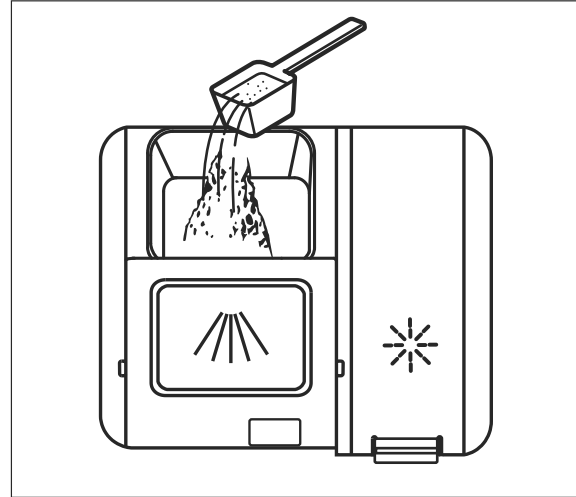
Geschirrspülmittel, Klarspüler und Regeneriersalz

! WARNUNG

Vergiftungsgefahr!

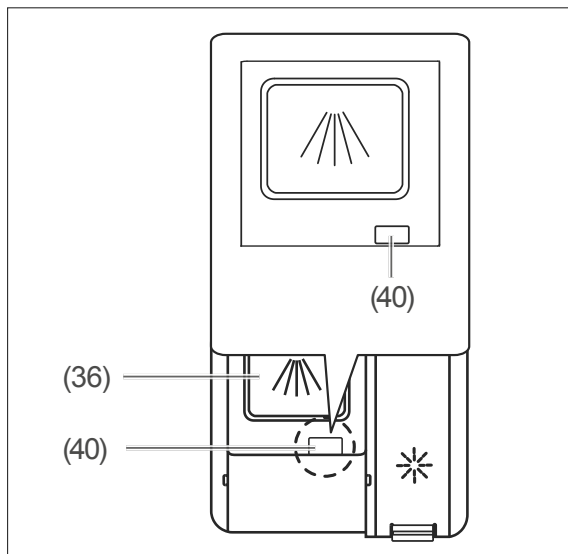
Multitabs, Geschirrspülmittel, Klarspüler und Regeneriersalz können gesundheitsschädlich sein.

- Diese Mittel für Kinder und Haustiere unzugänglich aufbewahren.
- Das Wasser im Innenraum des Geräts nie als Trinkwasser benutzen.



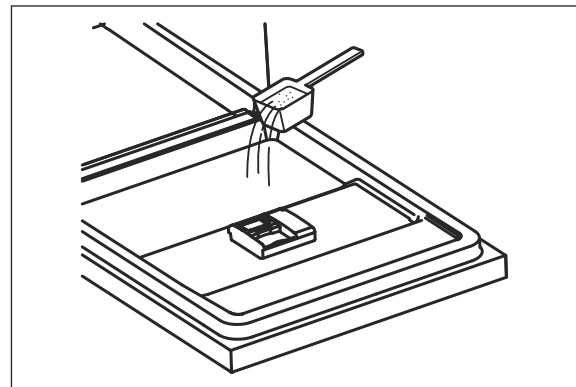
Geschirrspülmittel einfüllen

Verwenden Sie ausschließlich Geschirrspülmittel, das speziell für Geschirrspüler bestimmt ist.

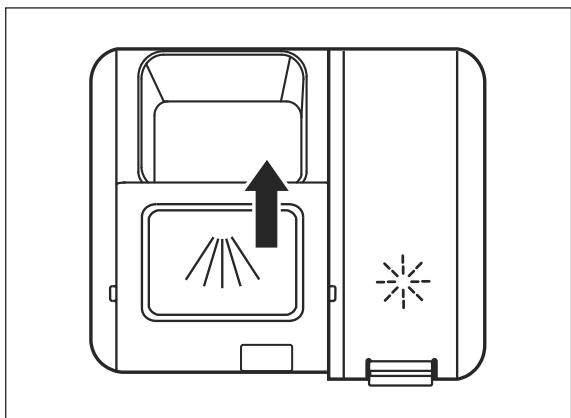


1. Drücken Sie den Verschluss (40) der Geschirrspülmittel-Kammer (36). Der Deckel springt auf.

2. Füllen Sie bei
 - verschmutztem Geschirr die gesamte Menge an Geschirrspülmittel in die Geschirrspülmittel-Kammer ein.
 - stark verschmutztem Geschirr ca. 4/5 des Geschirrspülmittels in die Geschirrspülmittel-Kammer ein.



3. Geben Sie die restlichen 1/5 des Geschirrspülmittels auf die Innenseite der Geräte-tür. Diese Menge verwendet das Gerät während des Vorspülprogramms.



4. Schieben Sie den Deckel der Geschirrspülmittel-Kammer zu, sodass der Verschluss wieder einrastet.

Multitabs verwenden

Viele Multitabs enthalten schon Geschirrspülmittel, Regeneriersalz und Klarspüler, sodass Sie diese drei Mittel nicht separat einfüllen müssen. In diesem Fall können Sie die Anzeigen ✱ „Klarspüler nachfüllen“ (19) und ☞ „Salz nachfüllen“ (26) ignorieren.

Wenn Ihr Wasser im Härtebereich

- „weich“ bis „mittel“ liegt, liefern Multitabs gute Spülergebnisse.
- „hart“ liegt, empfehlen wir, auf Multitabs zu verzichten und stattdessen Geschirrspülmittel, Regeneriersalz und Klarspüler einzeln einzufüllen.

i Zum Bestimmen und Einstellen der Wasserhärte siehe „Testlauf“ auf Seite DE-35.

1. Schieben Sie den Verschluss (40) der Geschirrspülmittel-Kammer (36) zur Seite. Der Deckel springt auf.
2. Legen Sie einen Multitab in die Geschirrspülmittel-Kammer.
3. Schieben Sie den Deckel der Geschirrspülmittel-Kammer zu, sodass der Verschluss wieder einrastet.

Klarspüler einfüllen

! HINWEIS

Beschädigungsgefahr!

Zu viel Klarspüler kann zu erhöhter Schaumbildung und zur Beeinträchtigung der Spülergebnisse führen.

- Übergelaufenen Klarspüler sofort abwischen.
- Markierung für die maximale Einfüllmenge („max“) in der Kammer für Klarspüler beachten.

Durch Verwendung ungeeigneter Substanzen kann das Gerät beschädigt werden.

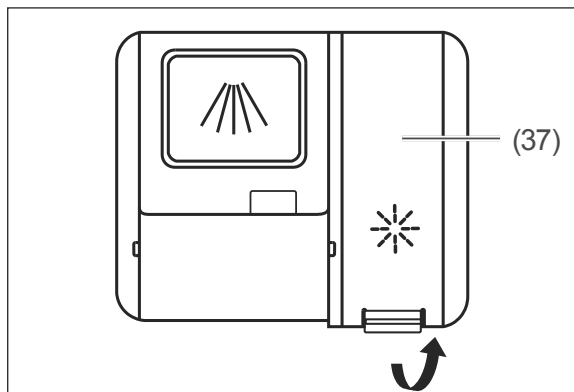
- Nur für Geschirrspüler geeigneten Klarspüler in die Kammer für Klarspüler füllen.

i Sie brauchen keinen Klarspüler in die Spülmittelkammer einzufüllen, wenn Sie ausschließlich Multitabs verwenden, die bereits Klarspüler enthalten.

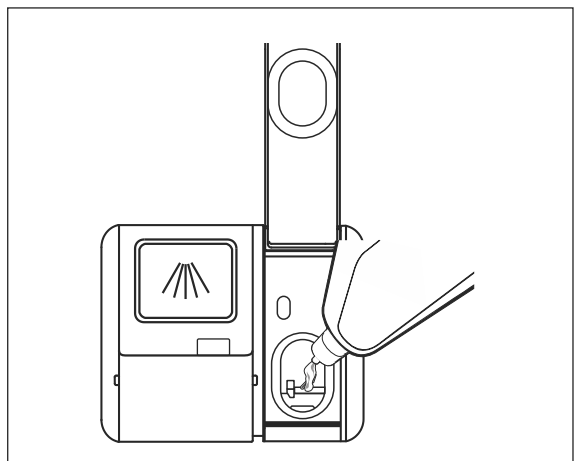
Füllen Sie Klarspüler ein:

- vor der ersten Nutzung,
- bei Aufleuchten der Anzeige ✱ „Klarspüler nachfüllen“ (19).

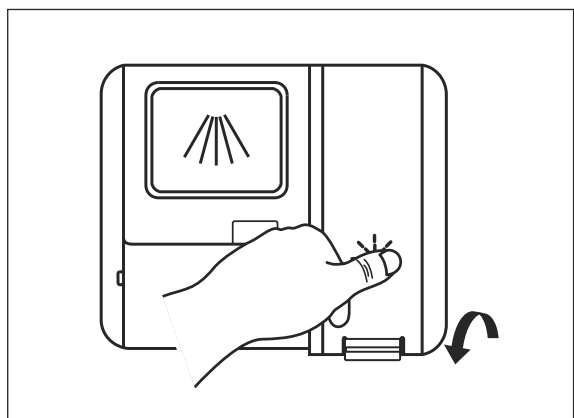
Der Klarspüler wird während des Betriebs automatisch dosiert, sorgt dadurch für fleckenloses Geschirr und beschleunigt den Trocknungsprozess.



1. Klappen Sie den Deckel der Klarspüler-Kammer (37) auf.



2. Füllen Sie Klarspüler bis zur Markierung „max“ in die Öffnung ein.
3. Wischen Sie verschütteten Klarspüler sofort ab, um die Spülergebnisse nicht zu beeinträchtigen und erhöhte Schaumbildung zu vermeiden.



4. Klappen Sie den Deckel der Klarspüler-Kammer wieder zu.

Klarspüler-Dosierung ändern

Wir empfehlen Ihnen, die vom Werk eingestellte Dosierung zunächst nicht zu verändern.

Wenn das Geschirr nach der Reinigung

- matt und fleckig ist, sollten Sie die Dosierung erhöhen.
- klebrig ist und Schlieren aufweist, sollten Sie die Dosierung verringern.

Zwischen den folgenden Bedienschritten dürfen Sie nicht mehr als 1 Minute Zeit verstreichen lassen, sonst bricht der Einstellvorgang ab.

1. Öffnen Sie die Gerätetür.
2. Schalten Sie das Gerät mit der Taste (1) ein.
3. Drücken Sie innerhalb von 60 Sekunden nach dem Einschalten 5 Sekunden lang die Taste (10).
4. Drücken Sie die Taste (17), um in den Einstellmodus für den Klarspüler zu wechseln.
Die Anzeige * (19) blinkt. Im Display (16) blinkt der aktuelle Wert (d 1 bis d 5).
5. Drücken Sie die Taste (10) so oft, bis die gewünschte Dosierung angezeigt wird (d 1 = gering, d 5 = hoch).

Nach ca. 5 Sekunden ist die Einstellung gespeichert.



Um eine erneute Einstellung vorzunehmen, muss das Gerät zunächst wieder ausgeschaltet werden.

Regeneriersalz einfüllen

Regeneriersalz ist ein Spezi­alsalz, das zur Senkung der Wasser­härte dient. So können Kalk­ab­lagerungen im Gerät und auf Geschir­r­vermie­den werden.

! HINWEIS

Gefahr von Sachschäden!


Durch falsche Handhabung des Regeneriersalzes können das Gerät, seine Dichtungen und Siebe sowie seine Edelstahl-Oberfläche beschädigt werden.

- Nur Regeneriersalz verwenden, das für Geschirrspüler geeignet ist.
- Verschüttetes Regeneriersalz sofort mit einem feuchten Tuch entfernen.
- Unmittelbar nach dem Einfüllen des Regeneriersalzes ein Spülprogramm starten.

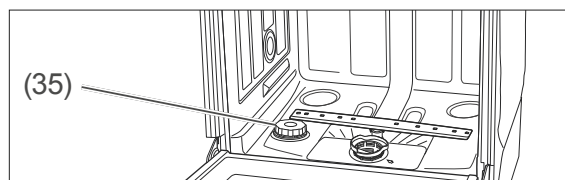
- i** Sie müssen kein Regeneriersalz in die Regeneriersalz-Kammer einfüllen,
- wenn Sie ausschließlich Multitabs verwenden, die bereits Regeneriersalz enthalten,
 - wenn die Wasserhärte in Ihrem Gebiet 0–5° dH beträgt.



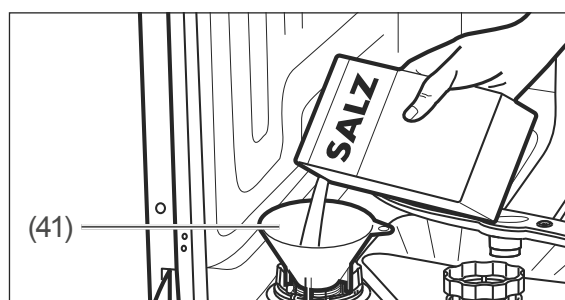
Füllen Sie Regeneriersalz ein:

- vor der ersten Nutzung des Geräts,
- wenn die Anzeige  „Salz nachfüllen“ (26) aufleuchtet.

1. Nehmen Sie den unteren Geschirrkorb (33) heraus.



2. Drehen Sie den Deckel der Regeneriersalz-Kammer (35) gegen den Uhrzeigersinn auf und nehmen Sie ihn ab.
3. Bei der ersten Nutzung: Füllen Sie 0,6 l Wasser in die Regeneriersalz-Kammer ein, damit das Regeneriersalz nicht verklumpt.



4. Setzen Sie den mitgelieferten Einfülltrichter (41) auf die Kammeröffnung.
5. Füllen Sie das Regeneriersalz bis zum Rand der Kammer ein. Dabei kann es vorkommen, dass Wasser austritt; dies ist kein Problem.
6. Rühren Sie das Regeneriersalz mit einem Löffelstiel oder Ähnlichem um.
7. Drehen Sie den Deckel der Regeneriersalz-Kammer im Uhrzeigersinn bis zum Anschlag zu.
8. Setzen Sie den unteren Geschirrkorb wieder ein.
9. Starten Sie sofort ein Spülprogramm bzw. führen Sie bei der ersten Nutzung sofort einen Testlauf durch (siehe „Testlauf“ auf Seite DE-35).

Geschirrspüler beladen

WARNUNG

Verletzungsgefahr!

Messer oder andere spitze und scharfkantige Gegenstände können Verletzungen verursachen.

- Messer und andere Gebrauchsgegenstände mit scharfen Spitzen müssen mit der Spitze nach unten oder in waagerechter Lage in den Korb gelegt werden.
- Darauf achten, dass Kinder solche verletzenden Teile nicht in das Gerät einräumen.
- Das Gerät so einräumen, dass beim nächsten Öffnen und Herausziehen der Geschirrkörbe keine verletzenden Teile aus den Geschirrkörben fallen.

HINWEIS

Beschädigungsgefahr!

Lange Gegenstände, die aus den Geschirrkörben hinausragen, können die Sprüharme blockieren oder die Dichtungen beschädigen. Das Geschirr wird nur unzureichend gereinigt.

- Lange Gegenstände ausschließlich waagrecht in die Geschirrkörbe legen.
- Geschirr so in den Geschirrkörben platzieren, dass keiner der Gegenstände beim nächsten Öffnen des Geräts oder während des Betriebs aus den Geschirrkörben rutschen kann.
- Die Höhenverstellung des oberen Geschirrkorbs nutzen.

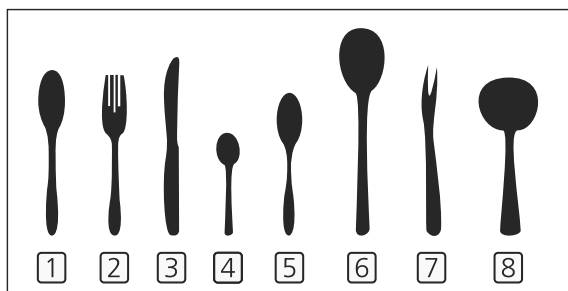
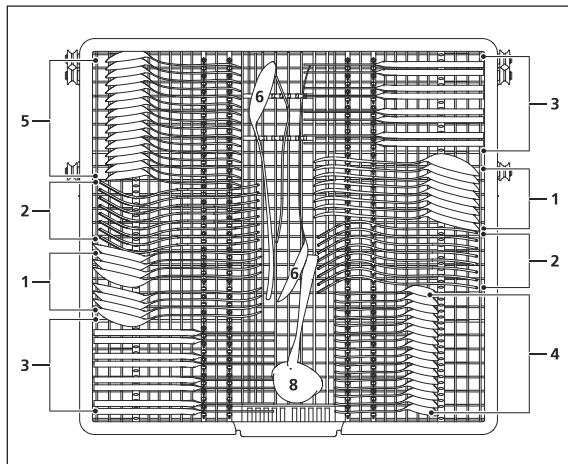
- Entfernen Sie grobe und stark klebende Speisereste vom Geschirr, damit die Siebe und Filter nicht verstopfen.
- Weichen Sie Geschirr mit angetrockneten oder angebrannten Speiseresten in Wasser ein, bevor Sie es in das Gerät stellen.
- Räumen Sie das Geschirr mit der Öffnung nach unten ein, damit das Wasser ablaufen kann (z. B. bei Gläsern).

Ungeeignetes Geschirr

Folgendes Geschirr und Besteck ist für die Reinigung durch einen Geschirrspüler ungeeignet, da es dadurch beschädigt wird:

- Empfindliche Gläser: können matt und milchig werden.
 - Dekor an Geschirr/Gläsern/Besteck: kann verblassen.
 - Silber: kann anlaufen.
 - Eloxiertes Aluminium: kann abfärben.
 - Zinn: kann matt werden.
 - Holz: kann sich verformen und reißen.
 - Horn/wärmeempfindlicher Kunststoff: kann sich verformen.
 - Geklebte Besteckteile: können sich lösen.
 - Kunsthandwerkliche Stücke: können beschädigt werden.
 - Elektrische Komponenten von Küchengeräten, wie z. B. Mixern: können Stromschlag verursachen.
- Beachten Sie die Hinweise in Gebrauchsanleitungen und Datenblättern.

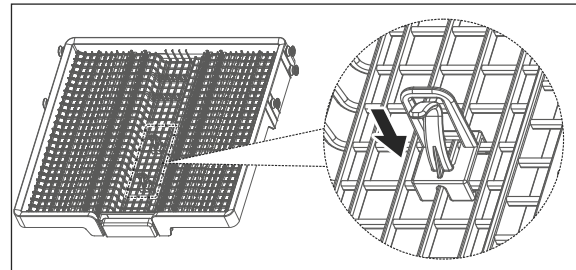
Besteck-Schublade



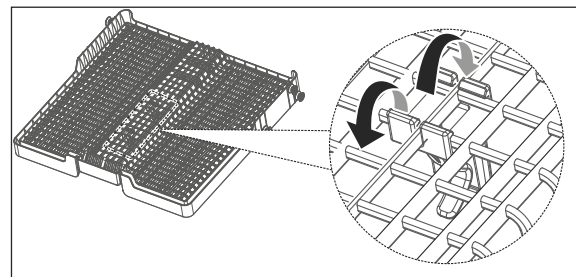
Nummer	Gegenstand
1	Suppenlöffel
2	Gabeln
3	Messer
4	Teelöffel
5	Dessertlöffel
6	Servierlöffel
7	Serviergabeln
8	Saucenlöffel

- Zwischen einzelnen Besteckteilen Zwischenräume lassen.
- Lange Utensilien in die Mitte legen.
- Besteckteile so hinlegen, dass das Wasser gut abtropfen kann.

Halterung



- Befestigung Sie die Halterung (42), indem Sie sie in der Besteck-Schublade (31) festklemmen. Sie kann verwendet werden, um kleine Dinge wie z. B. Schnuller festzuhalten.

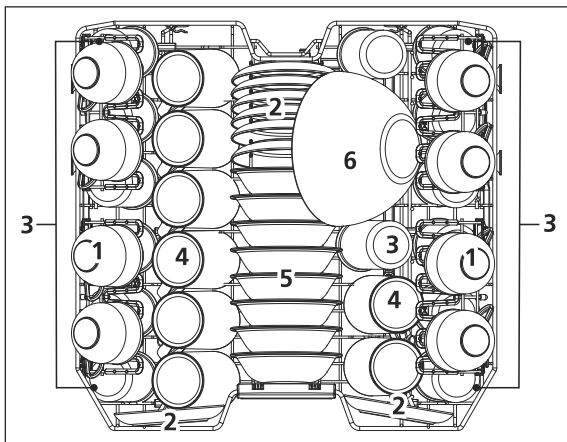


- Um die Halterung zu entfernen, lösen Sie die Schnallen.

Oberer Geschirrkorb

Der obere Geschirrkorb (32) mit Sprüharm ist gedacht für kleines und mittelgroßes Geschirr wie Gläser, Kaffee- und Teetassen, Saucieren, Untertassen, Dessertteller etc.

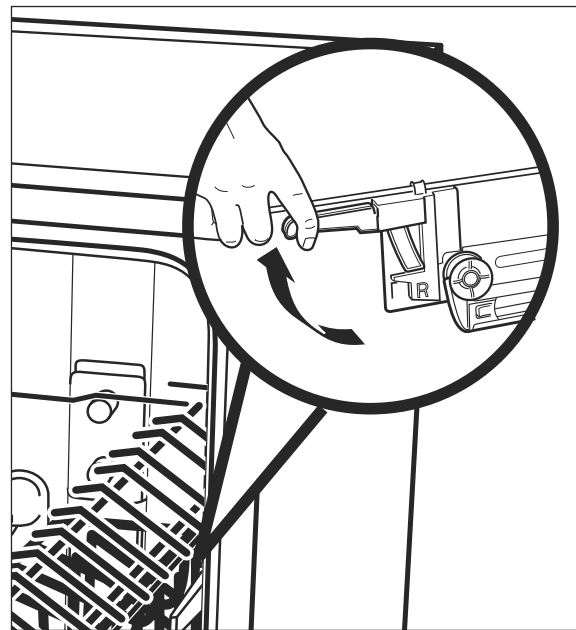
Der Geschirrkorb bietet zusätzlichen Stauraum durch zwei ausklappbare Tassenablagen.



Nummer	Gegenstand
1	Tassen
2	Untertassen
3	Gläser
4	Becher
5	Dessertschüsseln
6	Glasschüssel

Höhe des oberen Geschirrkorbs ändern

Wenn sich größere Geschirrtteile im unteren Geschirrkorb (33) befinden, können diese den oberen Sprüharm behindern. Setzen Sie den oberen Geschirrkorb (32) nach oben, um dies zu verhindern.

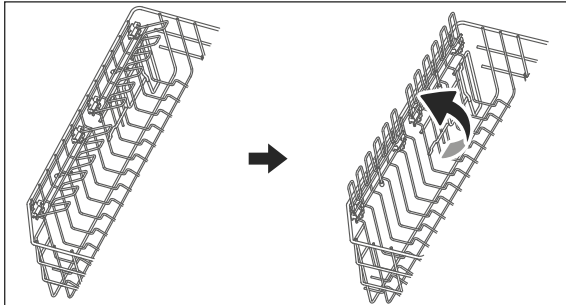


Der Geschirrkorb Ihres Geräts kann von der Abbildung abweichen.

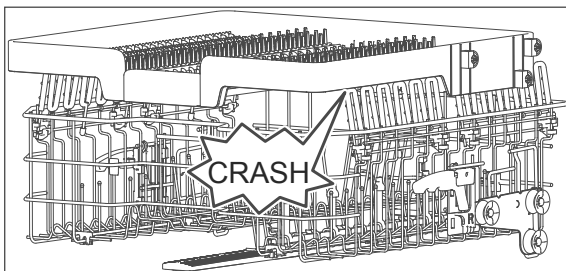
1. Ziehen Sie den leeren oberen Geschirrkorb (32) weit heraus.
2. Ziehen Sie die farbigen Hebel auf beiden Seiten hoch und halten Sie sie fest.
3. Heben Sie den Geschirrkorb auf die gewünschte Ebene an bzw. senken Sie ihn ab und lassen Sie die Hebel los.

Zurückklappen der Tassenablagen

Stellen Sie sicher, dass der obere Geschirrkorb (32) abgesenkt ist.

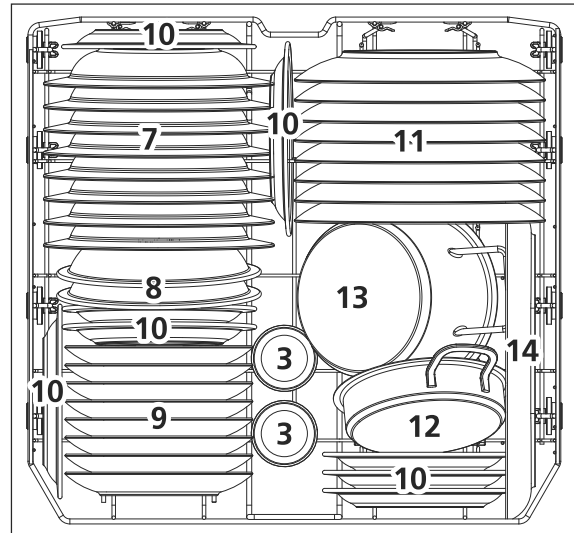


- Um Platz für größeres Geschirr im oberen Geschirrkorb zu schaffen, heben Sie die Tassenablagen nach oben. Sie können dort anschließend z. B. große Gläser platzieren.



i Falls der obere Geschirrkorb in der oberen Position eingerastet ist, lassen sich die Tassenablagen nicht wieder zurückklappen und kollidieren mit der Schiene für die Besteck-Schublade (31).

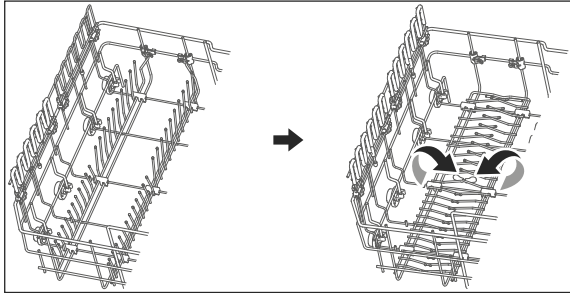
Unterer Geschirrkorb



Nummer	Gegenstand
3	Gläser
7	Suppenteller
8	Schüssel
9	kleine Essteller
10	Dessertteller
11	große Essteller
12	Schmortopf
13	Kochtopf
14	ovale Platte

Der untere Geschirrkorb (33) ist gedacht für großes Geschirr wie Teller, Schalen, Töpfe und Pfannen.


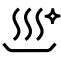


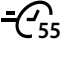



Stachelreihen umklappen



i Wenn Sie Töpfe und Pfannen statt Teller in den Geschirrkorb einräumen möchten, können Sie die hinteren Stachelreihen umklappen.

Die Zacken des unteren Geschirrkorbs (33) dienen zur Aufnahme von Tellern und einer Platte. Sie können abgesenkt werden, um mehr Platz für große Gegenstände zu schaffen.

Programmtabelle

Programmübersicht		Programmablauf ¹⁾					Menge Geschirrspülmittel in [g] ³⁾	Reinigungs-/Spültemperatur in [°C]	Programmdauer [Minuten] ⁴⁾	Verbrauch ⁴⁾	
Programm	Anwendung	Vorspülen	Reinigen	(Klar-)Spülen	Trocknen	Tür öffnet automatisch ²⁾				Wasser [l]	Energie [kWh]
	Automatikprogramm: Sensorgesteuert und passt sich dem Verschmutzungsgrad an. Für alle Arten von Geschirr geeignet.	•	•	••	•	•	5/19	55–65/ 50–60	102 – 175	10,3 – 16,9	0,930 – 1,470
	Hygiene: Erhöhte Wassertemperatur für Hochtemperatur-Desinfektion.	•	•	•••	•	•	5/19	72/72	225	16,7	1,845
	Leise-/Nachtprogramm: Für normal verschmutzte Gläser und Geschirr. Arbeitet leiser.	•	•	•••	•	•	5/19	60/50	230	16,7	1,330
ECO ⁵⁾	ECO: Mit Blick auf den kombinierten Energie- und Wasserverbrauch das effizienteste Programm für normal verschmutztes Geschirr.		•	••	•	•	24	49/42	215	9,3	0,664
	90-Minuten-Programm: Für normal verschmutztes Geschirr.	•	•	••	•	•	5/19	60/50	90	13,6	0,905
	Reinigen und Trocknen: Für normal verschmutztes Geschirr.		•	••	•	•	24	60/50	55	11,3	0,795
	Kurzprogramm: Für leicht verschmutzte Gläser und Tassen sowie Geschirr ohne angetrocknete Speisereste – Hinweis: Das Geschirr bleibt feucht.		•	••			18	55/45	35	11,3	0,690
	Vorspülen: Reines Spülprogramm, das die Schmutzpartikel auf dem Geschirr für eine nachfolgende Reinigung löst.	•							14	3,9	0,115
	Selbstreinigung: Zum Reinigen der Spülkammer ohne Geschirr.		•	••			24	70/55	115	11,7	1,245

 Die angegebenen Werte für andere Programme als ECO sind nur Richtwerte.

¹⁾ • = Anzahl der Durchläufe

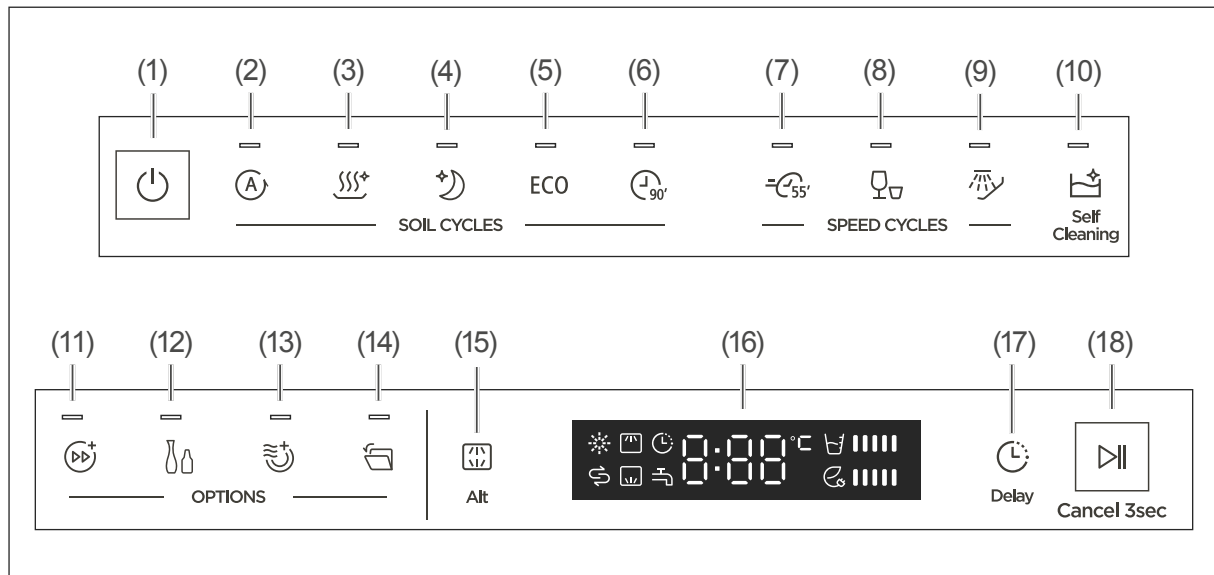
²⁾ Gerätetür öffnet nach Programmende automatisch. **Beschädigungsgefahr: Gerätetür nicht blockieren!**

³⁾ Vorspülen/Reinigen

⁴⁾ Die Werte gelten für Laborbedingungen, im täglichen Betrieb sind Abweichungen möglich.

⁵⁾ ECO-Programm: wird verwendet, um die Einhaltung der EU-Ökodesign-Vorschriften zu prüfen; nach DIN EN 60436 mit Klarspüleinstellung: d5, Härtegradeinstellung: H3.

Spülbetrieb



Bevor Sie beginnen

- Lesen Sie das Kapitel „Sicherheit“ ab Seite DE-4, insbesondere die Sicherheitshinweise.
- Stellen Sie das Gerät auf, und schließen Sie es an, wie im Kapitel „Aufstellen, Anschluss und Inbetriebnahme“ ab Seite DE-29 beschrieben.
- Füllen Sie Geschirrspülmittel, Klarspüler und Regeneriersalz bzw. Multitabs ein.

Vorbereitung

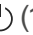


1. Drehen Sie den Wasserhahn ganz auf.
2. Lassen Sie die Gerätetür offen.
3. Drücken Sie die Taste (1), um das Gerät einzuschalten.
Sie hören einen Signalton und das Display sowie alle Anzeigen leuchten kurz auf.

Die Umwelt schonen

- Das ECO-Programm zur Reinigung von normal verschmutztem Geschirr ist in Bezug auf den kombinierten Energie- und Wasserverbrauch das effizienteste Programm.
- Wenn Sie beim Beladen Ihres Geräts die angegebene maximale Kapazität einhalten, und Sie das Geschirr korrekt einordnen, können Energie und Wasser eingespart werden (siehe „Geschirrspüler beladen“ auf Seite DE-16).
- Manuelles Vorspülen des Geschirrs führt zu einem höheren Wasser- und Energieverbrauch und wird nicht empfohlen.
- Bei der Reinigung von Geschirr in Ihrem Gerät wird in der Regel weniger Energie und Wasser verbraucht als beim Handspülen, sofern Sie den Anweisungen der Bedienungsanleitung folgen.
- Das Gerät besitzt einen Wasserspeicher, in dem bei jedem Spülgang Wasser aufgefangen wird. Jedes Mal, wenn das Gerät nach dem Wiederanschluss an die Stromversorgung eingeschaltet wird, wird das Wasser automatisch aus dem Wasserspeicher abgelassen. Das Display zeigt „---“ an und alle Programmanzeigen leuchten für mehrere Sekunden.

Spülprogramm wählen und starten



i Es empfiehlt sich, vor dem ersten Spülgang einen Testlauf durchzuführen, um Produktionsrückstände zu entfernen und um die einwandfreie Funktion des Geräts zu überprüfen. Führen Sie diesen Testlauf ohne Geschirr und ohne Geschirrspülmittel durch.

1. Schalten Sie das Gerät mit der Taste  (1) ein.
2. Wählen Sie das passende Spülprogramm anhand der „Programmtabelle“, siehe Seite DE-21.
3. Drücken Sie die Taste  (18).
4. Schließen Sie die Gerätetür, um das Spülprogramm zu starten.
Während das Programm läuft, blinkt im Display (16) der Doppelpunkt zwischen Stunden- und Minutenzahl.
Wenn das Programm beendet ist, ertönt achtmal ein Signalton.
5. Schließen Sie nun den Wasserhahn und drücken Sie die Taste , um das Gerät auszuschalten.
6. Machen Sie weiter mit „Geschirrspüler ausräumen“ auf Seite DE-25.

Startverzögerung









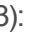
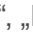



Der Spülvorgang beginnt normalerweise direkt nach dem Schließen der Gerätetür.

Wenn der Vorgang jedoch später beginnen soll, können Sie dies vorgeben. Die Startzeit lässt sich zwischen 1 und 24 Std. verzögern.

1. Drücken Sie die Taste  (17) so oft, bis das Display (16) die gewünschte Verzögerungsdauer anzeigt (H:00, H:01 bis H:24).
2. Drücken Sie die Taste  (18).
3. Schließen Sie die Gerätetür.
Während die Startverzögerung aktiv ist, blinkt im Display der Doppelpunkt.
Nach Ablauf der Startverzögerung beginnt das Spülprogramm.


Zusatzoptionen





Sie können die verschiedenen Spülprogramme mit Zusatzoptionen kombinieren. Die Zusatzoptionen müssen Sie vor dem Starten des Spülprogramms wählen.


- „Schnellreinigung“  (11):
Diese Option verringert die Programmdauer. Sie empfiehlt sich nur bei gering verschmutztem Geschirr.
Die Option kann nicht gewählt werden in Kombination mit „Auto“ , „Kurzprogramm“  und „Vorspülen“ .
- „Flaschenreinigung“  (12):
Diese Option kann für die Reinigung von Flaschen verwendet werden, die im oberen Geschirrkorb (32) platziert sind.
Die Option kann nicht gewählt werden in Kombination mit „Auto“ , Vorspülen“  und „Selbstreinigung“ .
- „Extra trocken“  (13):
Mit dieser Option wird der Trocknungseffekt durch eine erhöhte Temperatur in der letzten Spülphase und eine längere Trocknungszeit erhöht.
Die Option kann nur gewählt werden in Kombination mit „ECO“ , „Hygiene“ , „Leise/Nacht“  und „90 Min“ .

Automatische Türöffnung aktivieren/deaktivieren

Am Ende eines Programms wird die Gerätetür automatisch geöffnet, um einen besseren Trocknungseffekt zu erzielen und den Energieverbrauch während der Trocknungsphase zu reduzieren. Die Funktion ist beim Auswählen eines Spülprogramms bereits voraktiviert.



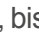
- Um die Funktion „Automatische Türöffnung“ zu deaktivieren, drücken Sie die Taste  (14).
Die Gerätetür bleibt verschlossen, wenn der Programmablauf die Trocknungsphase erreicht hat.

- Um die Funktion „Automatische Türöffnung“ wieder zu aktivieren, drücken Sie erneut die Taste .
Die Funktion kann nicht gewählt werden in Kombination mit „Kurzprogramm“ , „Vorspülen“  und „Selbstreinigung“ .

 Es muss sichergestellt sein, dass die Gerätetür nicht durch Gegenstände etc. blockiert ist, damit sie sich automatisch öffnen kann.

Sprüharm(e) wählen

Wenn nur einer der beiden Geschirrkörbe beladen ist, sollten Sie den nicht benötigten Sprüharm deaktivieren.

- Oberer Geschirrkorb bestückt: 
- Unterer Geschirrkorb bestückt: 
- Drücken Sie die Taste  (15) so oft, bis nur die Anzeige des gewünschten Sprüharms leuchtet.

Spülprogramm wechseln



VORSICHT

Verbrühungsgefahr!

Heißer Wasserdampf, der beim Öffnen der Gerätetür austritt, kann zu Verbrühungen führen.

- Ausreichend Abstand zur Gerätetür halten und Kopf oder Oberkörper nicht direkt über die geöffnete Gerätetür halten.
- Beim Öffnen der Gerätetür Kinder und Haustiere vom Gerät fernhalten.
- Darauf achten, dass Kinder nicht während des Betriebs die Gerätetür öffnen.

Sie können ein aktives Spülprogramm jederzeit unterbrechen und ein neues Spülprogramm starten. Bedenken Sie aber, dass Sie Geschirrspülmittel nachlegen müssen, wenn das Programm bereits längere Zeit gelaufen und der Deckel der Geschirrspülmittel-Kammer (36) bereits geöffnet ist.

1. Öffnen Sie die Gerätetür einen Spalt breit.
2. Warten Sie, bis beide Sprüharme zum Stillstand gekommen sind.
3. Öffnen Sie die Gerätetür langsam ganz.
4. Füllen Sie gegebenenfalls Geschirrspülmittel nach.
5. Halten Sie die Taste  (18) 3 Sekunden lang gedrückt, um in die Programmauswahl zu gelangen.
6. Wählen Sie ein neues Programm.
7. Wählen Sie eventuelle Zusatzoptionen, wie auf den vorigen Seiten beschrieben.
8. Drücken Sie die Taste .
9. Schließen Sie die Gerätetür, um das Programm zu starten.

Geschirr nachlegen

VORSICHT

Verbrühungsgefahr!

Heißer Wasserdampf, der beim Öffnen der Gerätetür austritt, kann zu Verbrühungen führen.

- Ausreichend Abstand zur Gerätetür halten und Kopf oder Oberkörper nicht direkt über die geöffnete Gerätetür halten.
- Beim Öffnen der Gerätetür Kinder und Haustiere vom Gerät fernhalten.
- Darauf achten, dass Kinder nicht während des Betriebs die Gerätetür öffnen.

Auch wenn das Spülprogramm bereits läuft, können Sie Geschirr nachlegen.

Dabei sollte das aktuelle Spülprogramm erst kurze Zeit laufen, denn nur dann kann auch das hinzugestellte Geschirr noch sauber werden.

1. Öffnen Sie die Gerätetür einen Spalt breit.
2. Warten Sie, bis beide Sprüharme zum Stillstand gekommen sind.
3. Öffnen Sie die Gerätetür langsam ganz.
4. Ergänzen Sie das Geschirr.
5. Schließen Sie die Gerätetür.
Das Gerät setzt den Programmablauf fort.

Geschirrspüler ausräumen

VORSICHT

Verbrühungsgefahr!

Wenn Sie die Gerätetür des Geräts öffnen, tritt heißer Wasserdampf aus.

- Ausreichend Abstand zur Gerätetür halten und Kopf oder Oberkörper nicht direkt über die geöffnete Gerätetür halten.
- Darauf achten, dass Kinder nicht die Gerätetür öffnen, wenn das Programm erst kurze Zeit beendet ist.
- Gerätetür nur leicht öffnen, damit der Wasserdampf besser entweichen kann.
- Das Geschirr etwas abkühlen lassen, bevor Sie es ausräumen.

Verletzungsgefahr!

Personen können über die geöffnete Gerätetür stolpern.

- Beachten, dass die Tür nicht in der geöffneten Stellung belassen werden sollte, da dies eine Stolpergefahr darstellen kann.
- Gerätetür nach jeder Nutzung schließen.

HINWEIS

Gefahr von Sachschäden!

Unsachgemäßer Umgang mit dem Gerät kann zu Sachschäden am Gerät führen.

- Darauf achten, dass sich Kinder und Haustiere nicht auf die geöffnete Gerätetür stellen.

Wenn das Programm beendet und das Geschirr abgekühlt ist, können Sie das Geschirr entnehmen.

1. Räumen Sie das Gerät von unten nach oben aus. Damit verhindern Sie, dass beim Ausräumen des oberen Geschirrs Wasser auf das untere Geschirr tropft.
2. Lassen Sie die Gerätetür einen Spalt offen, damit auch der Innenraum des Geräts abkühlt und trocknet.

Wenn keine weiteren Einstellungen erfolgen, schaltet sich das Gerät nach 15 Minuten automatisch aus.

Pflege und Reinigung

Gerätefront und Türdichtung reinigen

! WARNUNG

Stromschlaggefahr!

Unsachgemäßer Umgang mit dem Gerät kann zu elektrischem Stromschlag führen.

- Gerät vor der Reinigung ausschalten, und den Netzstecker aus der Steckdose ziehen bzw. die Sicherung ausschalten.
- Gerät niemals mit einem Wasserstrahl (Hochdruckreiniger) abspritzen.

! HINWEIS

Beschädigungsgefahr!

Die Türdichtung ist empfindlich gegen Öl und Fett. Die Oberflächen werden durch ungeeignete Reinigungsmittel beschädigt.

- Keine scharfen, lösemittelhaltigen oder schmirgelnden Reinigungsmittel verwenden.
- Die Türdichtungen nicht einfetten. Wenn Wasser in das Türschloss eindringt, können das Türschloss und elektrische Teile in der Gerätetür beschädigt werden.
- Zur Reinigung der Türinnenkanten nur ein feuchtes Tuch verwenden.
- Keine Reinigungs sprays verwenden.

1. Wischen Sie die Gerätefront mit einem feuchten Lappen und etwas Allzweckreiniger ab und wischen Sie mit einem trockenen Tuch nach. Beachten Sie bei der Reinigung der Möbel frontplatte die Pflegehinweise des Herstellers.
2. Reinigen Sie die Türdichtung und Gerätetürinnenseite regelmäßig mit einem feuchten Tuch.

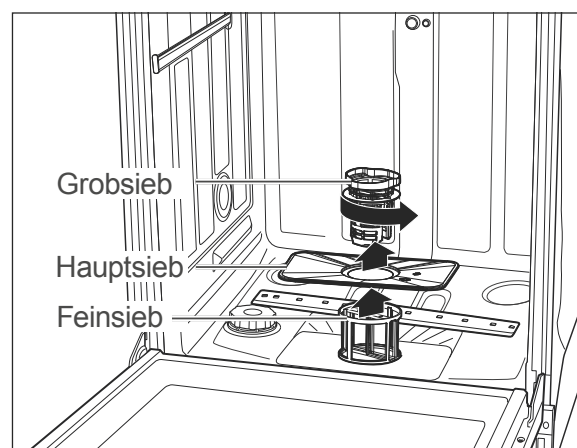
Siebe kontrollieren und reinigen

! HINWEIS

Beschädigungsgefahr!

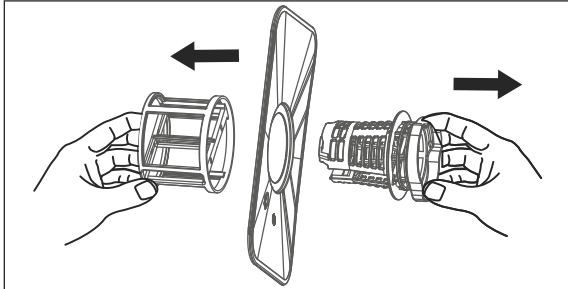
Die Verwendung des Geräts ohne Siebe oder mit unsachgemäß eingesetzten Sieben kann zur Minderung der Waschleistung bis hin zur Beschädigung des Geräts führen.

- Vor dem Starten eines Spülprogramms immer sicherstellen, dass die Siebe im Gerät korrekt eingesetzt sind.
- Siebe mindestens einmal wöchentlich reinigen.
- Siebe vorsichtig reinigen und nicht verbiegen.
- Siebe nur gegen Original-Ersatzteile austauschen.



Überprüfen Sie nach jedem Spülgang das Grobsieb, das Hauptsieb und das Feinsieb, und entfernen Sie ggf. Speisereste und Fremdkörper:

1. Leeren Sie den unteren Geschirrkorb (33), und nehmen Sie ihn heraus.
2. Drehen Sie das Grobsieb gegen den Uhrzeigersinn, und nehmen Sie die Siebe nach oben heraus.

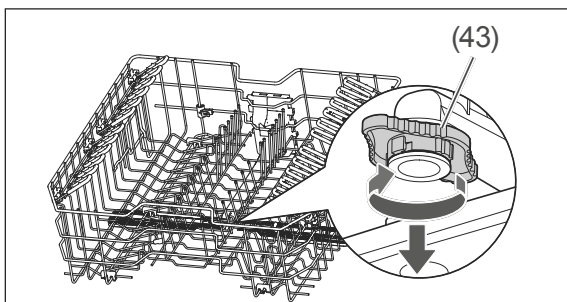


3. Ziehen Sie das Feinsieb vom Grobsieb ab.
4. Reinigen Sie die Siebe sorgfältig unter fließendem Wasser.
5. Setzen Sie die Siebe wieder zusammen, und drehen Sie das Grobsieb im Uhrzeigersinn bis zum Anschlag.

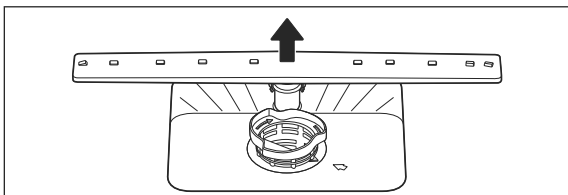
Sprüharme kontrollieren und reinigen

Die Düsen der Sprüharme können verkalken oder durch Speisereste verschmutzen. Kontrollieren Sie die Düsen nach jedem Spülgang und reinigen Sie sie bei Bedarf.

1. Leeren Sie beide Geschirrkörbe (32) und (33), und nehmen Sie den unteren Geschirrkorb (33) heraus.



2. Der obere Sprüharm ist mit einem Bajonett-Verschluss befestigt. Zum Abnehmen des Sprüharms halten Sie die beiden gezackten Bajonettgriffe (43) fest, und drehen Sie den Sprüharm im Uhrzeigersinn ab.



3. Ziehen Sie den unteren Sprüharm (34) nach oben heraus.
4. Reinigen Sie die Düsen unter fließendem Wasser.
5. Befestigen Sie die Sprüharme nach der Reinigung wieder.
Die Sprüharme müssen fest sitzen und sich frei drehen lassen.

Komplettreinigung

In gut sortierten Supermärkten und Drogerien erhalten Sie spezielle Geschirrspüler-Reinigungsmittel. Die Reinigung des Geräts mit diesen Mitteln erfolgt während eines Spülgangs ohne Beladung und ist sehr intensiv. Eine solche Reinigung sollten Sie regelmäßig durchführen. Beachten Sie dabei bitte die Herstellerangaben auf der Verpackung.

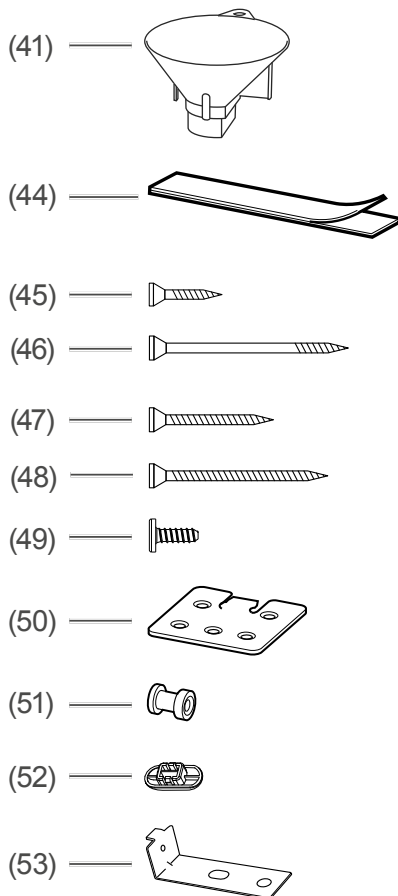
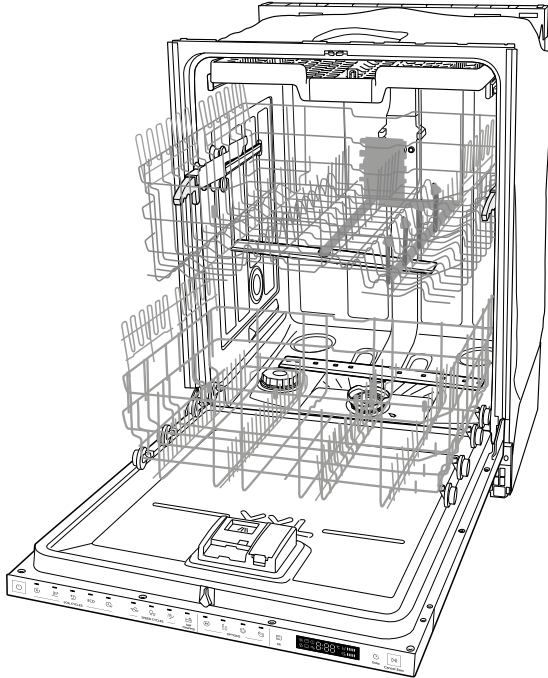
Um Kalkablagerungen zu vermeiden, bitte den Hinweisen zur korrekten Geräteeinstellung (Klarspüler und Salz) folgen (siehe „Geschirrspülmittel, Klarspüler und Regeneriersalz“ auf Seite DE-12).

Schutz vor Frostschäden

Stellen Sie das Gerät möglichst in einem vor Frost geschützten Raum auf. Sollte dies nicht möglich sein, schützen Sie das Gerät wie folgt vor Frostschäden. Sie benötigen eine flache Schale oder eine Pfanne sowie einen Schwamm.

1. Ziehen Sie den Netzstecker aus der Steckdose, oder schalten Sie die Sicherung aus.
2. Schließen Sie den Wasserhahn und schrauben Sie den Zulaufschlauch (30) ab.
3. Lassen Sie das Wasser aus dem Zulaufschlauch komplett in eine Schale abfließen.
4. Nehmen Sie die Siebe (38) heraus.
5. Entfernen Sie das Wasser aus dem Sumpfboden mithilfe eines Schwamms.
6. Setzen Sie die Siebe wieder ein.

Lieferung



Lieferumfang

- 1× Vollintegrierbarer Geschirrspüler*)
HGVI6086B166901S
- 1× Einfülltrichter für Regeneriersalz (41)
- 1× Schutzfolie für Kondenswasser (44)
- 10× Senkkopfschraube 14 mm (45)
- 4× Senkkopfschraube 45 mm (46)
- 2× Senkkopfschraube 25 mm (47)
- 4× Senkkopfschraube 30 mm (48)
- 2× Rundkopfschraube 10 mm (49)
- 2× Montagehaken (50)
- 2× Montagezapfen (51)
- 2× Abdeckkappe (52)
- 2× Montagewinkel (53)
- 1× Bohrschablone

*) Die Aufteilung der Geschirrkörbe an Ihrem Gerät kann von der Abbildung abweichen.

Lieferumfang kontrollieren

1. Transportieren Sie das Gerät an einen geeigneten Standort, und packen Sie es aus (siehe Seite DE-29).
2. Entfernen Sie sämtliche Verpackungsteile, Kunststoffprofile, Klebestreifen und Schaumpolster.
3. Prüfen Sie, ob die Lieferung vollständig ist.
4. Kontrollieren Sie, ob das Gerät Transportschäden aufweist.
5. Sollte die Lieferung unvollständig sein oder das Gerät einen Transportschaden aufweisen, nehmen Sie bitte Kontakt mit unserem Service auf (siehe Seite DE-40).

! WARNUNG

Stromschlaggefahr!

Das Berühren von spannungsführenden Teilen kann zu schweren Verletzungen oder zum Tod führen.

- Nie ein beschädigtes Gerät in Betrieb nehmen.



Das Typschild Ihres Geräts befindet sich seitlich an der Gerätetür.

Aufstellen, Anschluss und Inbetriebnahme

Geeigneten Standort wählen

⚠ VORSICHT

Verletzungsgefahr!

Das Gerät ist schwer und unhandlich. Unsachgemäßer Umgang mit dem Gerät kann zu Verletzungen führen.

- Bei Transport, Einbau und Montage die Hilfe einer weiteren Person in Anspruch nehmen.
- Wenn das Gerät mit einer Transportkarre gefahren werden soll, es wie auf der Verpackung gezeigt anheben.
- Das Gerät nur so anheben, wie es auf der Verpackung gezeigt wird.
- Alle Hindernisse auf dem Transportweg und am Standort beseitigen, wie Türen öffnen und auf dem Boden liegende Gegenstände wegräumen.

- Stellen Sie das Gerät nur in einem trockenen und frostsicheren Raum mit festem Untergrund auf.
- Positionieren Sie das Gerät für die Installation der Anschlussleitungen in der Nähe eines Wasch-/Spülbeckens oder Bodenabflusses.

Ablaufschlauch anschließen lassen

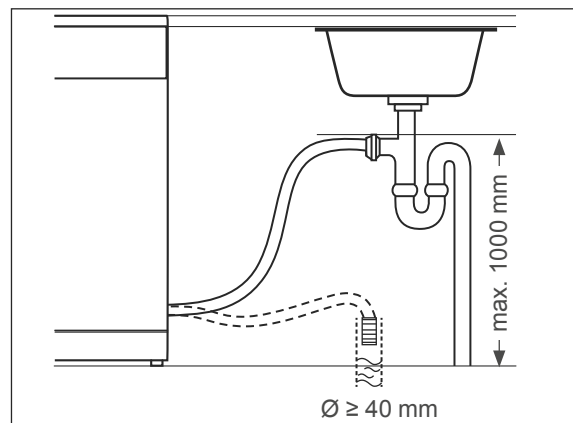
! HINWEIS

Funktionsstörung!

Unsachgemäßer Anschluss des Geräts kann zu Funktionsstörungen während des Betriebs führen.

- Darauf achten, dass das Abwasser jederzeit ungehindert ablaufen kann. Dazu muss der Abfluss mindestens einen Durchmesser von 40 mm haben.

- Sicherstellen, dass der Ablaufschlauch weder geknickt noch beschädigt ist.
- Dafür sorgen, dass der Ablaufschlauch nicht in das abgepumpte Wasser eintaucht.
- Ablaufschlauch nicht verlängern oder durch einen anderen Ablaufschlauch ersetzen.



Sie können den Auslass des Ablaufschlauchs (28) auf zwei verschiedene Arten anschließen lassen:

- Anschluss an einen Bodenabfluss.
- Direktanschluss an den Geruchsverschluss (Siphon) Ihres Wasch- oder Spülbeckens. Hierzu sind fachspezifische Maßnahmen erforderlich. Daher dürfen ausschließlich Sanitärfachkräfte oder Mitarbeiter unseres Service den Ablaufschlauch (28) anschließen (siehe Seite DE-40). Der Ablaufschlauch darf sich höchstens 1000 mm über dem Boden befinden.

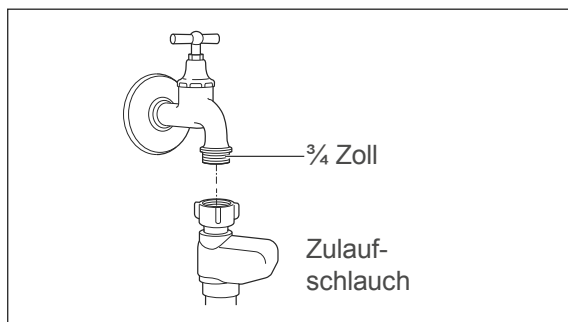
Zulaufschlauch anschließen

! HINWEIS

Gefahr von Sachschäden!

Das Gerät ist für einen Wasserdruck von 0,4 bis 10 bar (0,04 bis 1,0 MPa) ausgelegt. Das Wasser muss immer frei in das Gerät einlaufen können, anderenfalls kann das Gerät beschädigt werden.

- Bei einem höheren Wasserdruck einen Druckminderer installieren. Im Zweifelsfall beim Wasserwerk nach dem Wasserdruck erkundigen.
- Gerät niemals an den Wasserhahn oder die Mischarmatur eines Heißwasserbereiters anschließen (Durchlauferhitzer, druckloser Boiler etc.).
- Zulaufschlauch knickfrei verlegen und sorgfältig anschließen.
- Zulaufschlauch nicht durchschneiden. Er enthält elektrische Bauteile. Wenn der Zulaufschlauch beschädigt ist, diesen Zulaufschlauch durch eine Fachkraft ersetzen lassen (siehe „Service“ auf Seite DE-40).
- Keinen alten oder bereits vorhandenen Zulaufschlauch verwenden.



Für die Wasserversorgung benötigen Sie einen Wasserhahn mit einem $\frac{3}{4}$ -Zoll-Schraubanschluss.

1. Ziehen Sie die Überwurfmutter des Zulaufschlauchs (30) handfest an den Wasserhahn an.
2. Prüfen Sie den Anschluss am Wasserhahn auf Dichtigkeit. Öffnen Sie dazu den Wasserhahn langsam und stellen Sie sicher, dass kein Wasser am Anschluss austritt. Drehen Sie den Wasserhahn danach wieder zu.

Netzstecker anschließen

! WARNUNG

Stromschlaggefahr!

Fehlerhafte Elektroinstallation oder zu hohe Netzspannung kann zu elektrischem Stromschlag führen.

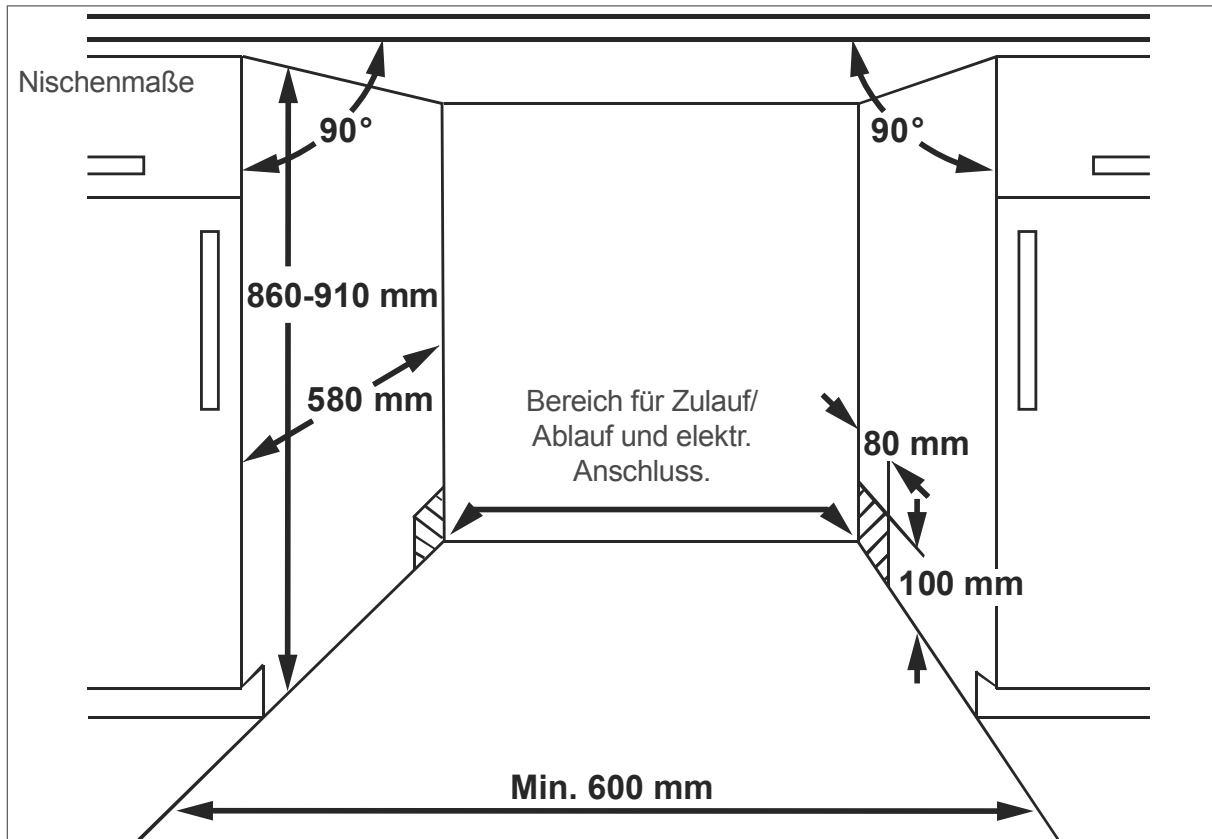
- Vor dem Anschluss des Geräts sicherstellen, dass alle Sicherheitshinweise ab Seite DE-4 beachtet und eingehalten werden.

Brandgefahr!

Unsachgemäßer Umgang mit dem Gerät kann zu einem Brand führen.

- Nutzen Sie keine Mehrfachsteckdosen, Steckdosenleisten, Reiseadapter oder Ähnliches.

- Schließen Sie das Gerät nur an eine fachgerecht installierte Schutzkontakt-Steckdose mit eigener, ausreichender Absicherung (220–240 V~/50 Hz/10 A) an.
- Achten Sie darauf, dass die Steckdose so installiert ist, dass die Einbaunische auch bei eingestecktem Stecker die minimal erforderliche Tiefe hat.
- Verwenden Sie keine Mehrfachsteckdose, Steckdosenleiste, Reiseadapter, Verlängerungskabel o. Ä. Wir empfehlen die Nutzung eines puls-sensitiven Fehlerstrom-Schutzschalters (FI-Schalter).
- Stecken Sie den Netzstecker in die Steckdose.



Einbau

! HINWEIS

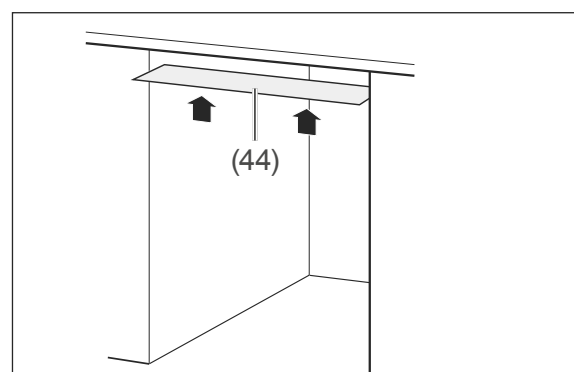
Gefahr von Sachschäden!
Durch die Wahl der falschen Schrauben kann die Arbeitsplatte beschädigt werden.

- Die mitgelieferten Schrauben oder Schrauben mit passender Länge verwenden.

- Montieren Sie das Gerät nur unter einer durchgehenden Arbeitsplatte, die mit den Nachbarschränken des Geräts verschraubt ist.
- Halten Sie ausreichend Abstand zu den Wänden und Nachbargeräten. Die Nischenmaße müssen mindestens den Angaben in der obigen Grafik entsprechen.

Gerät vorbereiten

1. Schalten Sie die Sicherung aus.
2. Entfernen Sie Pappe, Styropor und Klebestreifen im Inneren des Geräts, falls noch nicht geschehen.

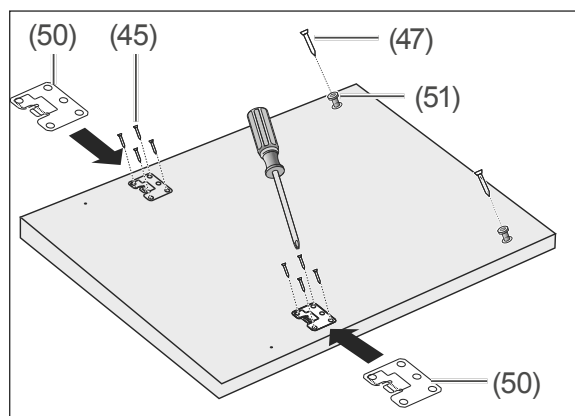


3. Kleben Sie die beiliegende Schutzfolie für Kondenswasser (44) auf die Unterseite der Arbeitsplatte. So vermeiden Sie Schäden an der Arbeitsplatte aufgrund heißer Dämpfe, die bei geöffneter Gerätetür aus dem Innenraum strömen.

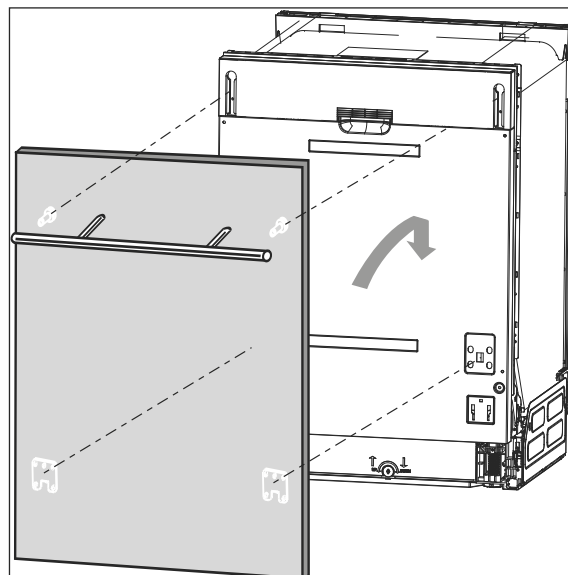
Möbelfrontplatte montieren

An der Gerätetür können Sie eine Edelstahl-Frontplatte oder eine zu Ihrer Küchenfront passende Möbelfrontplatte montieren. Die Möbelfrontplatte muss ein Gewicht von 5–9 kg haben.

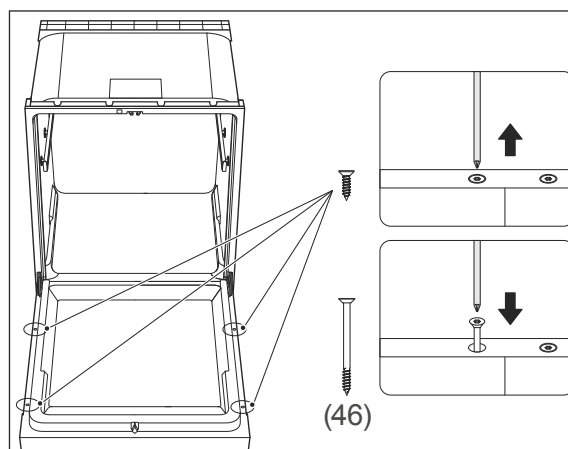
1. Legen Sie die mitgelieferte Bohrschablone so auf die Rückseite der Möbelfrontplatte, dass die Bohrschablone und die Möbelfrontplatte oben bündig abschließen.
2. Übertragen Sie die Bohrlöcher von der Bohrschablone auf die Möbelfrontplatte.
3. Bohren Sie die gekennzeichneten Positionen der Bohrlöcher mit einem Bohrer (\varnothing 2 mm) vor.



4. Befestigen Sie die beiden Montagehaken (50) mit jeweils vier Schrauben (45) an der Möbelfrontplatte.
5. Befestigen Sie die beiden Montagezapfen (51) mit den Schrauben (47) an der Möbelfrontplatte.



6. Hängen Sie die Möbelfrontplatte an der Gerätetür ein, halten Sie sie fest und öffnen Sie vorsichtig die Gerätetür.

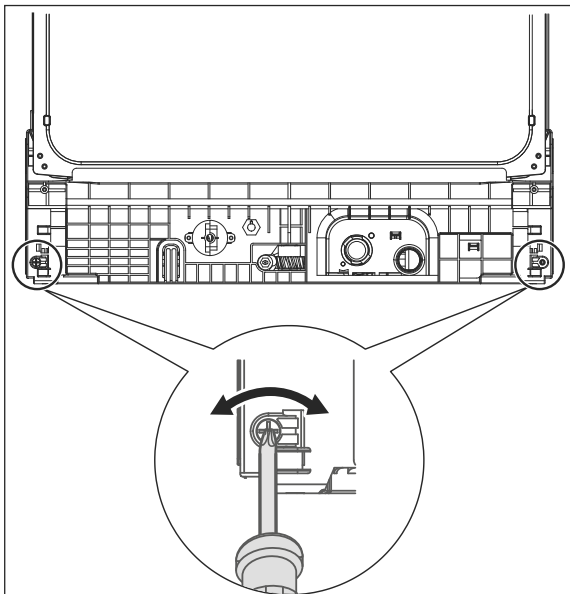


7. Entfernen Sie die 4 Schrauben an der Innenseite der Gerätetür. Schrauben Sie die Möbelfrontplatte an diesen Positionen mithilfe der beiliegenden 4 Schrauben (46) fest.

Die Möbelfrontplatte ist fertig montiert.

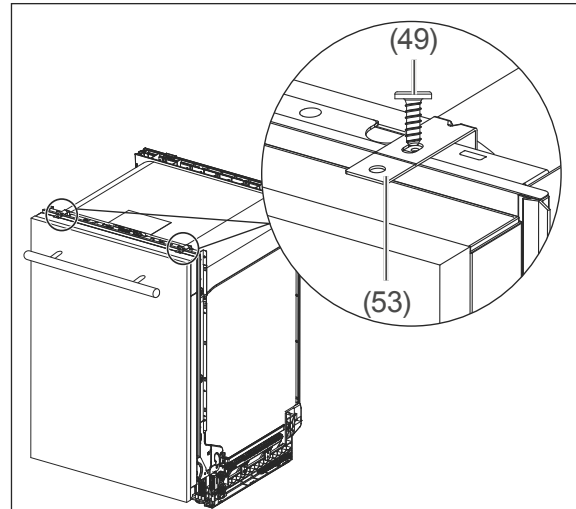
Gängigkeit der Gerätetür einstellen

Sie können einstellen, wie leicht oder schwer sich die Gerätetür öffnen lässt. Diese Einstellung ist oft nach der Montage der Möbelfrontplatte notwendig. Durch Drehen der beiden unteren Schrauben am Rückteil des Geräts können Sie die Federkraft der Gerätetür verändern. Diese Einstellung muss vorgenommen werden, **bevor** das Gerät in der Nische platziert wird.

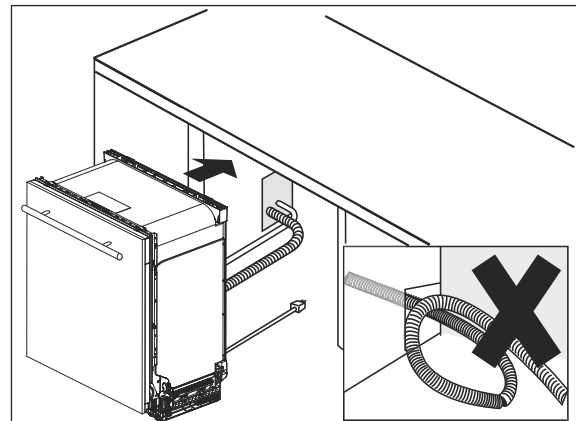


- Um die Gerätetür leichtgängiger einzustellen, drehen Sie die Schrauben gegen den Uhrzeigersinn.
- Um die Gerätetür schwergängiger zu machen, drehen Sie die Schrauben im Uhrzeigersinn.

Gerät in Nische platzieren



1. Befestigen Sie beide Montagewinkel (53) in die vorderen Schlitze an der oberen Seite des Geräts mit den Schrauben (49), um später das Gerät an die Arbeitsplatte anschrauben zu können.



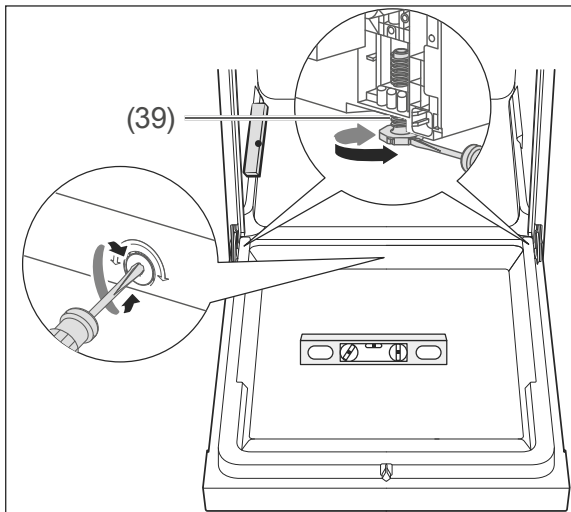
2. Stellen Sie sicher, dass der Ablaufschlauch (28) und der Zulaufschlauch (30) korrekt verlegt sind.

Gerät ausrichten

Um das Gerät waagrecht auszurichten, sind die beiden vorderen Stellfüße (39) und der hintere Stellfuß (39) bis zu 50 mm höhenverstellbar.

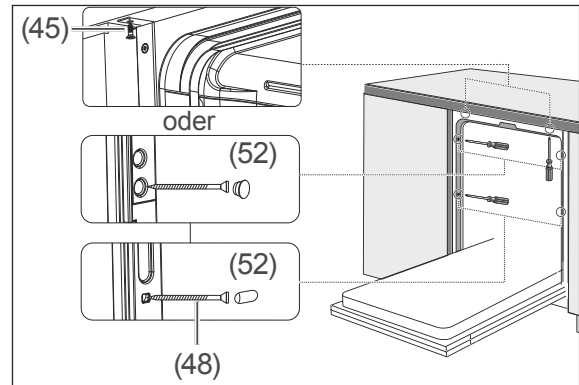
Die vorderen Stellfüße sind mit Schlitzn versehen.

Mithilfe der mittleren Justierschraube können Sie die Höhe des hinteren Stellfußes einstellen.



1. Stecken Sie einen Schlitz-Schraubendreher in einen der Schlitzn der vorderen Stellfüße und drehen Sie die Stellfüße damit in die gewünschte Höhe.
2. Stecken Sie einen Kreuzschlitz-Schraubendreher in die mittlere Justierschraube und drehen Sie den hinteren Stellfuß damit in die gewünschte Höhe.
3. Prüfen Sie die waagerechte Ausrichtung mit einer Wasserwaage.
4. Stellen Sie sicher, dass das Gerät mit der oberen Kante bis an die Arbeitsplatte ragt, damit es beim Öffnen der Gerätetür nicht nach vorne kippt.

Gerät mit der Küchenplatte verschrauben



Wenn Sie eine Granitarbeitsplatte besitzen:

1. Entfernen Sie die innenliegenden, seitlichen Abdeckkappen (52).
2. Verschrauben Sie das Gerät mit den seitlichen Küchenschränken mithilfe der Schrauben (48).
3. Decken Sie die Schrauben mit den Abdeckkappen wieder ab.

Bei allen anderen Arbeitsplatten:

- Schrauben Sie die Montagewinkel (53) an der Arbeitsplatte mit den Schrauben (45) fest.

Wasserhärtegrad

Wasserhärte ermitteln

Um die Wasserhärte in Ihrem Wohnort festzustellen, können Sie





- auf der Website Ihres Wasseranbieters nachschauen.
- bei Ihrem Wasserversorger anrufen.
- in der Apotheke entsprechende Teststreifen kaufen.


Wasserhärte in Ihrem Haushalt in °dH	Wasserhärtegrad am Geschirrspüler
0–5	H1
6–11	H2
12–17	H3
18–22	H4
23–34	H5
35–55	H6

1. Entnehmen Sie der vorstehenden Tabelle die passende Einstellung.
2. Öffnen Sie die Gerätetür.

Wasserhärtegrad einstellen

Zwischen den folgenden Bedienschritten dürfen Sie nicht mehr als 60 Sekunden verstreichen lassen, sonst bricht der Einstellvorgang ab.

1. Öffnen Sie die Gerätetür.
2. Schalten Sie das Gerät mit der Taste  (1) ein.
3. Drücken Sie innerhalb von 60 Sekunden nach dem Einschalten 5 Sekunden lang die Taste  (10), um in das Auswahlménü zum Einstellen der Wasserhärte zu gelangen.
Die Anzeige  (26) blinkt.
4. Drücken Sie die Taste  so oft, bis das Display (16) die gewünschte Einstellung anzeigt. Die Abfolge ist H1 bis H6.
Nach ca. 5 Sekunden ist die Einstellung gespeichert.

 Um eine erneute Einstellung vorzunehmen, muss das Gerät zunächst wieder ausgeschaltet werden.

Automatisches Regenerieren

Um die Funktion der Enthärtungsanlage zu gewährleisten, wird die Enthärtungsanlage in regelmäßigen Abständen automatisch regeneriert.

Der Regenerationsvorgang Ihres Geräts startet mit dem Trockengang. Dabei steigt der Wasser- und Energieverbrauch und die Programmdauer verlängert sich. Im Kurzprogramm findet kein Regenerationsvorgang statt.

Die Häufigkeit des Regenerationsvorgangs ist vom eingestellten Wasserhärtegrad abhängig:

°dH	Einstellung	Regenerationsvorgang alle X Programmabläufe
0–5	H1	–
6–11	H2	10
12–17	H3	5
18–22	H4	3
23–34	H5	2
35–55	H6	1

Beispiel ECO-Programm: Bei einem Wasserhärtegrad von H3 und unter Laborbedingungen erhöht sich die Laufzeit des Programms um 4 Minuten. Der Energieverbrauch steigt um 0,02 kWh und der Wasserverbrauch um 2,0 Liter.

Testlauf

Es empfiehlt sich, vor dem ersten Spülgang einen Testlauf durchzuführen, um Produktionsrückstände zu entfernen und um die einwandfreie Funktion des Geräts zu überprüfen.

Wenn während des Testlaufs kein Wasser austritt und keine ungewöhnlichen Geräusche auftreten, ist das Gerät betriebsbereit.

Führen Sie diesen Testlauf ohne Geschirr und ohne Geschirrspülmittel durch.

Zum Vorgehen siehe Kapitel „Spülbetrieb“ ab Seite DE-22.

Fehlersuchtablelle

Bei allen elektrischen Geräten können Störungen auftreten. Dabei muss es sich nicht um einen Defekt am Gerät handeln. Prüfen Sie deshalb bitte anhand der Tabelle, ob Sie die Störung beseitigen können.

WARNUNG

Stromschlaggefahr!
Durch unsachgemäße Reparatur des Geräts werden der Reparateur und die Benutzer in Gefahr gebracht.

- Nur autorisierte Fachkräfte das Gerät reparieren lassen. Wenden Sie sich im Zweifelsfall an unseren Service (siehe Seite DE-40).
- Nur die Aktionen ausführen, die in dieser Gebrauchsanleitung beschrieben werden.
- Niemals das Gerät selbst reparieren. Sie können sich und spätere Benutzer in Gefahr bringen.


HINWEIS

Beschädigungsgefahr!
Unsachgemäßer Umgang mit dem Gerät kann zu Sachschäden und zur Beschädigung des Geräts führen.

- Bei Wasserüberlauf sofort die Wasserzufuhr schließen, erst danach den Service kontaktieren (siehe Seite DE-40).
- Nach einem Wasserüberlauf das in der Spülmaschine stehende Wasser entfernen, bevor Sie erneut ein Spülprogramm starten.

Probleme bei der Bedienung

Problem	Mögliche Ursache	Problembeseitigung
Das Gerät lässt sich nicht einschalten.	Der Netzstecker (29) ist nicht eingesteckt.	Stecken Sie den Netzstecker in die Steckdose.
	Die Steckdose führt keine Spannung.	Kontrollieren Sie die Sicherung. Prüfen Sie die Steckdose mit einem anderen Gerät.
Das ausgewählte Spülprogramm startet nicht oder stoppt.	Die Gerätetür ist nicht richtig geschlossen.	Schließen Sie die Gerätetür.
	Der Wasserhahn ist nicht richtig aufgedreht.	Drehen Sie den Wasserhahn komplett auf.
	Der Zulaufschlauch (30) ist defekt.	Kontaktieren Sie unseren Service (siehe Seite DE-40).
	Es besteht Überlaufgefahr. Das elektrische Wasserstopp-System wurde aktiviert.	

Problem	Mögliche Ursache	Problembeseitigung
Die Anzeige  (26) leuchtet, obwohl Regeneriersalz nachgefüllt wurde.	Das Regeneriersalz ist verklumpt.	Rühren Sie das Regeneriersalz mit einem Löffelstiel oder Ähnlichem um.
Das Wasser läuft nicht oder nur sehr langsam ein.	Der Zulaufschlauch ist geknickt.	Verlegen Sie den Zulaufschlauch ordnungsgemäß, sodass dieser nicht geknickt wird (siehe „Zulaufschlauch anschließen“ auf Seite DE-30).
	Der Wasserhahn ist nicht richtig aufgedreht.	Drehen Sie den Wasserhahn komplett auf.
	Die Siebe sind verstopft.	Reinigen Sie die Siebe (38) (siehe „Siebe kontrollieren und reinigen“ auf Seite DE-26).
	Der Ablaufschlauch (28) ist geknickt, wurde verlängert oder hängt zu hoch/zu tief.	Verlegen Sie den Ablaufschlauch ordnungsgemäß (siehe Seite DE-29).
Das Gerät ist undicht.	Die Gerätetürdichtung ist defekt.	Lassen Sie die Gerätetürdichtung austauschen (siehe „Service“ auf Seite DE-40).
	Der Ablaufschlauch oder der Zulaufschlauch ist defekt.	Lassen Sie den defekten Schlauch austauschen (siehe „Service“ auf Seite DE-40).
Das Gerät lässt sich ein-/ausschalten, aber nicht bedienen.	Das Gerät lässt sich nur bei geschlossener Gerätetür bedienen.	Schließen Sie die Gerätetür.

Das Spülergebnis ist nicht zufriedenstellend

Problem	Mögliche Ursache	Problembeseitigung
Auf dem Geschirr sind Beläge oder Schlieren.	Der Klarspüler ist falsch dosiert.	Stellen Sie die Dosierung ein (siehe „Klarspüler-Dosierung ändern“ auf Seite DE-14).
	Das Regeneriersalz ist aufgebraucht.	Füllen Sie Regeneriersalz auf (siehe „Regeneriersalz einfüllen“ auf Seite DE-15).
	Das Regeneriersalz ist verklumpt.	Rühren Sie das Regeneriersalz mit einem Löffelstiel oder Ähnlichem um.

Problem	Mögliche Ursache	Problembesehung
Das Geschirr wird nicht richtig sauber.	Speisereste sind zu stark angetrocknet.	Weichen Sie schmutziges Geschirr vor dem Spülen in Wasser ein.
	Das Geschirr ist nicht optimal eingeräumt.	Räumen Sie das Geschirr so ein, dass alle Teile von den Wasserstrahlen erreicht werden können (siehe „Geschirrspüler beladen“ auf Seite DE-16).
	Ein falsches Spülprogramm wurde ausgewählt.	Wählen Sie das richtige Spülprogramm aus (siehe „Programmtabelle“ auf Seite DE-21).
	Das Geschirrspülmittel ist falsch dosiert.	Dosieren Sie das Geschirrspülmittel ordnungsgemäß (siehe „Programmtabelle“ auf Seite DE-21).
	Der Wasserdruck ist zu niedrig.	Drehen Sie den Wasserhahn komplett auf.
	Die Sprüharme können nicht ungehindert drehen.	Stellen Sie sicher, dass kein Geschirr die Bewegung der Sprüharme behindert.
	Die Düsen der Sprüharme sind verstopft/verkalkt.	Reinigen Sie die Düsen (siehe „Sprüharme kontrollieren und reinigen“ auf Seite DE-27).

Fehleranzeigen

Code	Problembehebung
E 1: Wasserzulaufzeit zu lang oder der Ablaufschlauch ist verstopft	Drehen Sie den Wasserhahn komplett auf.
	Verlegen Sie den Zulaufschlauch (30) ordnungsgemäß, sodass dieser nicht geknickt wird (siehe „Zulaufschlauch anschließen“ auf Seite DE-30).
	Sorgen Sie für den korrekten Wasserdruck. Siehe „Technische Daten“ auf Seite DE-43.
	Prüfen Sie, ob der Ablaufschlauch (28) verstopft ist und stellen Sie sicher, dass keine Fremdkörper enthalten sind.
E 3: Heizelement defekt	Gerät untersuchen und reparieren lassen.
E 4: Wasserüberlauf	Wasserhahn schließen. Undichte Stelle suchen (lassen) und Leck beheben (lassen).
E d: Interner Fehler	Gerät untersuchen und reparieren lassen.
E c: Fehler im Waschkontrollsystem	Gerät untersuchen und reparieren lassen.
L 4: Motor fehlerhaft	Gerät untersuchen und reparieren lassen.
E 4: Ablaufpumpe fehlerhaft	Gerät untersuchen und reparieren lassen.

Service

Bitte beachten!

Sie sind für den einwandfreien Zustand des Geräts und die fachgerechte Benutzung im Haushalt verantwortlich.

Wenn Sie wegen eines Bedienfehlers den Kundendienst rufen, so ist der Besuch auch während der Gewährleistungs-/Garantiezeit für Sie mit Kosten verbunden.

Durch Nichtbeachtung dieser Anleitung verursachte Schäden können leider nicht anerkannt werden.

Damit wir Ihnen schnell helfen können, nennen Sie uns bitte:

Gerätebezeichnung	Typbezeichnung	Bestellnummer
hanseatic Vollintegrierbarer Geschirrspüler	HGVI6086B166901S	42032005

Beratung, Bestellung und Reklamation

Wenden Sie sich bitte an die Produktberatung Ihres Versandhauses, wenn

- die Lieferung unvollständig ist,
- das Gerät Transportschäden aufweist,
- Sie Fragen zu Ihrem Gerät haben,
- sich eine Störung nicht mithilfe der Fehler-suchtafel beheben lässt,
- Sie weiteres Zubehör bestellen möchten.

Reparaturen, Ersatzteile und Zubehör

Durch die Reparatur defekter Geräte können Sie Abfall vermeiden. Wenden Sie sich an unseren Service.

Ersatzteile stehen für eine Mindestdauer von sieben Jahren nach dem Inverkehrbringen des letzten Exemplars des Modells zur Verfügung. Gerätetürscharniere und -dichtungen, andere Dichtungen, Sprüharme, Ablauffilter, Geschirrkörbe und Kunststoffzubehör wie Besteckkörbe und Deckel stehen für einen Zeitraum von zehn Jahren zur Verfügung.

Kunden in Deutschland

Wenden Sie sich an unseren Technik-Service:
Telefon 040 36 03 31 50

Kunden in Österreich

Wenden Sie sich bitte an das Kundencenter oder die Produktberatung Ihres Versandhauses.

Abfallvermeidung, Rücknahme und Entsorgung

Abfallvermeidung

Maßnahmen der Abfallvermeidung haben nach den Vorschriften der Richtlinie 2008/98/EG grundsätzlich Vorrang vor Maßnahmen der Abfallbewirtschaftung.

Als Maßnahmen der Abfallvermeidung kommen bei Elektro- und Elektronikgeräten insbesondere die Verlängerung ihrer Lebensdauer durch Reparatur defekter Geräte und die Veräußerung funktionstüchtiger gebrauchter Geräte anstelle ihrer Zuführung zur Entsorgung in Betracht.

Helfen Sie uns, Abfall zu vermeiden, und wenden Sie sich an unseren Service.

Weitere Informationen enthält das Abfallvermeidungsprogramm des Bundes unter Beteiligung der Länder.

Kostenlose Altgeräte-Rücknahme

Verbraucher haben die Möglichkeit zur unentgeltlichen Abgabe eines Altgeräts bei einem rücknahmepflichtigen Vertreiber, wenn sie ein Neugerät der gleichen Geräteart mit einer im Wesentlichen gleichen Funktion erwerben. Diese Möglichkeit besteht auch bei Lieferungen an einen privaten Haushalt. Im Fernabsatzhandel beschränkt sich die Möglichkeit einer unentgeltlichen Abholung bei Erwerb eines Neugeräts auf Wärmeüberträger (z. B. Kühlschränke, Luftentfeuchter), Bildschirme und Bildschirmgeräte mit einer Bildschirm-Oberfläche > 100 cm² und auf Großgeräte, bei denen mindestens eine der äußeren Abmessungen mehr als 50 cm beträgt.

Abgesehen davon können Verbraucher bis zu drei Altgeräte einer Geräteart bei einer Sammelstelle eines Vertreibers unentgeltlich abgeben, ohne dass dies an den Erwerb eines Neugeräts geknüpft ist. Allerdings darf keine der äußeren Abmessungen des Altgerätes 25 cm überschreiten.

Entsorgung

Elektro-Altgeräte umweltgerecht entsorgen



Elektrogeräte enthalten Schadstoffe und wertvolle Ressourcen.

Jeder Verbraucher ist deshalb gesetzlich verpflichtet, Elektro-Altgeräte an einer zugelassenen Sammel- oder Rücknahmestelle abzugeben. Dadurch werden sie einer umwelt- und ressourcenschonenden Verwertung zugeführt.

Sie können Elektro-Altgeräte kostenlos beim lokalen Wertstoff-/Recyclinghof abgeben.

Für weitere Informationen zu diesem Thema wenden Sie sich direkt an Ihren Händler.

Daten löschen nicht vergessen!

Jeder Verbraucher ist, falls erforderlich, für das Löschen von personenbezogenen Daten aus Elektro- bzw. Elektronikgeräten selbst verantwortlich.

Batterien und Akkus, Lampen und Leuchtmittel

Falls erforderlich, müssen Alt-Batterien und Alt-Akkus, die nicht vom Elektroaltgerät umschlossen sind, sowie Lampen/Leuchtmittel, die zerstörungsfrei aus dem Altgerät entnommen werden können, vor der Abgabe aus den Geräten entfernt und getrennt entsorgt werden.



Das nebenstehende Symbol bedeutet, dass Batterien und Akkus nicht zusammen mit dem Hausmüll entsorgt werden dürfen.

Verbraucher sind gesetzlich verpflichtet, alle Batterien und Akkus, egal, ob sie Schadstoffe*) enthalten oder nicht, bei einer Sammelstelle ihrer Gemeinde/ihrer Stadtteils oder im Handel abzugeben, damit sie einer umweltschonenden Entsorgung sowie einer

Wiedergewinnung von wertvollen Rohstoffen wie Kobalt, Nickel oder Kupfer zugeführt werden können.

Die Rückgabe von Batterien und Akkus ist unentgeltlich.

Einige der möglichen Inhaltsstoffe wie Quecksilber, Cadmium und Blei sind giftig und gefährden bei einer unsachgemäßen Entsorgung die Umwelt. Schwermetalle z. B. können gesundheitsschädigende Wirkungen auf Menschen, Tiere und Pflanzen haben und sich in der Umwelt sowie in der Nahrungskette anreichern, um dann auf indirektem Weg über die Nahrung in den Körper zu gelangen.

Bei lithiumhaltigen Altbatterien besteht hohe Brandgefahr. Daher muss auf die ordnungsgemäße Entsorgung von lithiumhaltigen Altbatterien und -akkus besonderes Augenmerk gelegt werden. Bei falscher Entsorgung kann es außerdem zu inneren und äußeren Kurzschlüssen durch thermische Einwirkungen (Hitze) oder mechanische Beschädigungen kommen. Ein Kurzschluss kann zu einem Brand oder einer Explosion führen und schwerwiegende Folgen für Mensch und Umwelt haben. Kleben Sie daher bei lithiumhaltigen Batterien und Akkus vor der Entsorgung die Pole ab, um einen äußeren Kurzschluss zu vermeiden.

Batterien und Akkus, die nicht fest im Gerät verbaut sind, müssen vor der Entsorgung entfernt und separat entsorgt werden.

Batterien und Akkus bitte nur in entladene Zustand abgeben!

Verwenden Sie wenn möglich Akkus anstelle von Einwegbatterien.

*) gekennzeichnet mit:

Cd = Cadmium

Hg = Quecksilber

Pb = Blei

Verpackung



Unsere Verpackungen werden aus umweltfreundlichen, wiederverwertbaren Materialien hergestellt:

- Außenverpackung aus Pappe
- Formteile aus geschäumtem, FCKW-freiem Polystyrol (PS)
- Folien und Beutel aus Polyäthylen (PE)
- Spannbänder aus Polypropylen (PP)
- Auch Energie sparen schützt vor zu starker Erwärmung unserer Erde. Ihr neues Gerät verbraucht mit seiner umweltverträglichen Isolierung und seiner Technik wenig Energie.



Sollten es Ihre räumlichen Verhältnisse zulassen, empfehlen wir Ihnen, die Verpackung zumindest während der Garantiezeit aufzubewahren. Sollte das Gerät zur Reparatur eingeschickt werden müssen, ist es nur in der Originalverpackung ausreichend geschützt. Wenn Sie sich von der Verpackung trennen möchten, entsorgen Sie diese bitte umweltfreundlich.

Produktdatenblatt nach VO (EU) Nr. 2019/2017

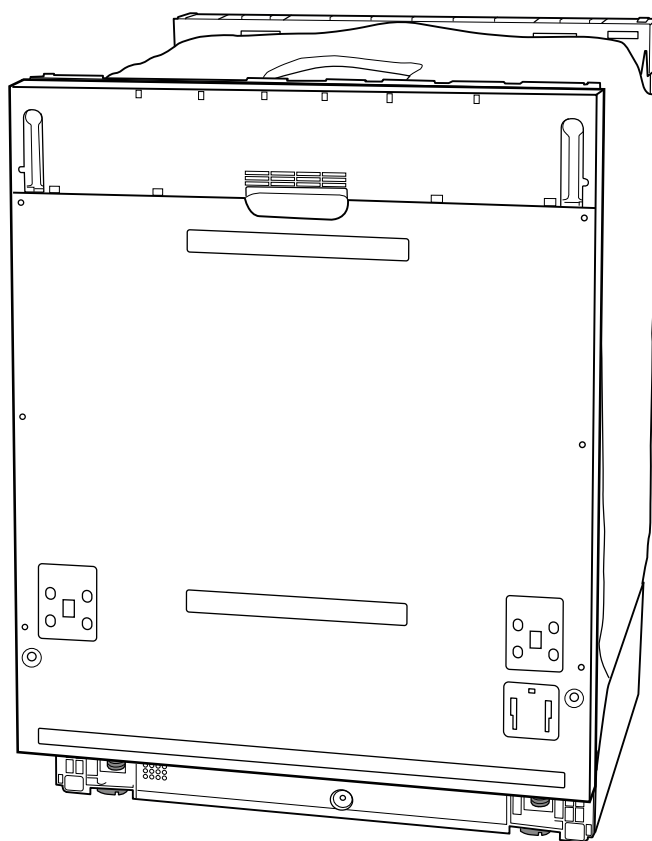
Das Produktdatenblatt zu Ihrem Gerät wird Ihnen online zur Verfügung gestellt.

Gehen Sie auf <https://eprel.ec.europa.eu> und geben Sie die Modellkennung Ihres Geräts ein, um das Produktdatenblatt abzurufen.

Die Modellkennung Ihres Geräts finden Sie unter Technische Daten oder auf dem Typschild.

Technische Daten

Modellkennung	HGVI6086B166901S
Versorgungsspannung / Frequenz / Absicherung	220 - 240 V / 50 Hz / 10 A
Leistungsaufnahme	1828 - 2158 W
Gerätemaße (Höhe × Breite × Tiefe mit Anschlüssen)	85,7 cm × 59,8 cm × 55,0 cm
Leergewicht	38 kg
Ablaufhöhe	max. 100 cm
Wasserdruck (Fließdruck)	0,04–1,0 MPa / 0,4–10 bar



User manual

Fully integrable dishwasher

Table of contents

Explanation of terms, explanation of symbols and definitions.	EN-3	Care and maintenance	EN-26
Explanation of terms	EN-3	Cleaning the front of the appliance and the door seal	EN-26
Explanation of symbols	EN-3	Checking and cleaning the filters.	EN-26
Definitions	EN-3	Checking and cleaning the spraying arms	EN-27
Safety	EN-4	Complete cleaning	EN-27
Intended use	EN-4	Protection against frost damage	EN-27
Safety notices	EN-4	Delivery	EN-28
Controls and appliance parts	EN-10	Package contents	EN-28
Dishwasher detergents, rinse aids and dishwasher salts	EN-12	Checking the package contents	EN-28
Add dishwasher detergent.	EN-12	Set-up, connection and initial start-up	EN-29
Use multitabs	EN-13	Choosing a suitable location	EN-29
Adding rinse aid	EN-13	Having the outlet hose connected	EN-29
Changing the rinse aid dose	EN-14	Connect the inlet hose	EN-30
Adding dishwasher salt	EN-15	Connecting the mains plug	EN-30
Loading the dishwasher	EN-16	Installation	EN-31
Unsuitable dishes.	EN-16	Water hardness	EN-34
Cutlery rack	EN-17	Automatic regeneration	EN-35
Bracket.	EN-17	Test run	EN-35
Upper dish rack	EN-18	Troubleshooting table	EN-36
Changing the height of the upper dish rack.	EN-18	Problems with operation	EN-36
Folding back the cup racks	EN-19	The dishwashing results are not satisfactory.	EN-37
Lower dish rack	EN-19	Error indicators.	EN-39
Folding down the rows of spikes	EN-20	Service	EN-40
Programme table	EN-21	Advice, order and complaint	EN-40
Dishwasher operation	EN-22	Repairs, replacement parts and accessories	EN-40
Before getting started	EN-22	Waste prevention, free return and disposal	EN-41
Preparation	EN-22	Waste prevention	EN-41
Protecting the environment	EN-22	Free return of old electrical appliances	EN-41
Selecting and starting the dishwashing programme	EN-23	Disposal	EN-41
Delayed start	EN-23	Packaging	EN-42
Additional options.	EN-23	Product fiche concerning EU Directive no. 2019/2017.	EN-43
Activating/deactivating automatic door opening	EN-23	Technical specifications	EN-43
Selecting the spraying arm(s)	EN-24		
Changing the dishwashing programme.	EN-24		
Adding dishes	EN-24		
Unloading the dishwasher	EN-25		



Information on “Set-up, connection and initial start-up” is available from page EN-29.

Explanation of terms, explanation of symbols and definitions



Please read through the safety notices and the user manual carefully before using the appliance. This is the only way you can use all the functions reliably and safely.

Be sure to also observe the national regulations in your country, which are valid in addition to the regulations specified in this user manual.

Keep all safety notices and instructions for future reference. Pass all safety notices and instructions on to the subsequent user of the product.

Explanation of terms

The following signal terms can be found in this user manual:

WARNING

This signal term indicates a hazard with a medium level of risk which, if not avoided, could result in death or serious injury.

CAUTION


This signal term indicates a hazard with a low level of risk, which if not avoided, could result in minor or moderate injury.

NOTICE

This signal term warns against possible damage to property.

Explanation of symbols

The following symbols can be found in this user manual:

 This symbol refers to useful additional information.

Definitions

“Place setting” means a set of tableware intended for use by one person, excluding serving dishes.

“Operating cycle” means a complete cleaning, rinsing and drying cycle, depending on the selected programme, covering a series of operations until the end of all activities.

“Programme duration” means the period from the start of the selected programme, without any preset time programmed by the user, until the notification of the end of the programme, from which point the user has access to the tableware.

“Preset time” means a state in which the user has postponed the start of the operating cycle of the selected programme for a certain period of time.

Safety

Intended use

This appliance is designed exclusively for cleaning/rinsing ordinary household quantities of dishes in private households. The maximum number of place settings is 16.

The appliance is not suitable for commercial applications or shared use (e.g. use by several parties in a block of flats).

The appliance is only intended for use

- in frost-proof and dry indoor areas during stationary operation (e.g. not on ships).
- at a water pressure of 0.4 to 10 bar (0.04 to 1.0 MPa).
- up to a maximum height of 4000 m above sea level.

Prior to use, the appliance must be properly installed in a kitchen unit.

Persons who are unable to operate the appliance safely due to their physical, sensory or mental abilities or lack of knowledge must be supervised during use.

If the supply cord is damaged, it must be replaced by the manufacturer, its service agent or similarly qualified persons in order to avoid a hazard.

Do not make any technical changes to the appliance.

Use the appliance exclusively as described in this user manual. Any other use is deemed improper and may result in damage to property or even personal injury. The manufacturer accepts no liability for damage caused by improper use.

Safety notices

In this chapter, you will find general safety notices which you must always observe for your own protection and that of third parties. Please also pay attention to the warnings in individual chapters on installation and operation, etc.

Risks to children and certain groups of individuals

WARNING

Risk of suffocation!

Children can become entangled in the packaging film.

- Do not allow children to play with the packaging film.

Children could pull off small parts from the appliance or take them out of the accessory bag.

- Prevent children from putting small parts into their mouths.

Risk of injury!

Knives and other pointed or sharp-edged objects can cause injuries.

- Ensure that children do not load such objects which may cause injury into the appliance.

Risk of corrosion!

Detergents cause severe burns of the skin and severe eye damage. They can cause burns in the mouth and throat or lead to suffocation.

- Prevent children from coming into contact with detergents.
- Keep children away from the open appliance. There may still be remnants of detergents inside. The water inside is not potable drinking water.

- Consult a doctor immediately if the child has been exposed to detergent in their mouth.

If the automatic door opening (depending on the model) displays a fault, children may get injured.

- Keep children away from the opening area of the appliance door.

CAUTION

Risk of injury!

Children and certain groups of people have a higher risk of being injured when handling the appliance.

- This appliance can be used by children aged 8 years and older and persons with reduced physical, sensory or mental capabilities or lack of experience and knowledge if they have been given supervision or instruction concerning the use of the appliance in a safe way and understand the hazards involved.
- Do not allow children to play with the appliance.
- Cleaning and user maintenance shall not be made by children without supervision.

Risks in handling household electrical appliances

WARNING

Risk of electric shock!

Touching live parts may result in severe injury or death.

- Only use the appliance indoors. Do not use in wet rooms or in the rain.
- Do not operate or continue to operate the appliance if
 - it exhibits visible damage, e.g. the connector cable is defective, the control panel is cracked, or the appliance function is impaired.
 - It starts smoking, or there is a smell of burning.
 - it makes unfamiliar noises.

In these cases, you should pull the mains plug out of the socket or switch off/unscrew the fuse and have the appliance repaired (see “Service” on page EN-40).

- The appliance corresponds to protection class I and may only be connected to a socket with a protective conductor that has been installed properly. Ensure that the voltage is correct when connecting it. More detailed information about this can be found on the nameplate.
- If the mains plug is no longer accessible after connecting it, an all-pole disconnecting device complying with overvoltage category III must be connected into the house wiring with a contact gap of at least 3 mm; consult a qualified professional if necessary (see “Service” on page EN-40).
- We recommend using a pulse-sensitive residual-current device (RCD).

- The appliance must only be connected to the mains after completion of all installation and assembly work.
- Do not put any objects in or through the housing openings and also make sure that children cannot insert any objects through them.
- Keep the appliance, the mains plug and the mains cord away from open flames and hot surfaces. The insulation of the mains cord could melt.
- Do not kink or pinch the mains cord or lay it over sharp edges.
- Never pull the mains plug out of the socket by the mains cord; always hold the mains plug itself.
- Never touch the mains plug with wet hands.
- Never immerse the mains cord or plug in water or any other liquids.
- In the event of a fault, as well as before cleaning or maintenance, pull out the mains plug/switch off or unscrew the fuse.
- Never clean the appliance with a high-pressure cleaner or steam cleaner.

Unauthorised repairs to the appliance can cause property damage and personal injury, and invalidate liability and warranty claims.

- Never try to repair the appliance yourself.
- Only parts corresponding to the original appliance specifications may be used for repairs.
- Investigations and repairs to the appliance may only be carried out by authorised specialists, such as our service department.
- Do not remove the covers from the interior light. Do not attempt to replace the interior light. Please contact our service department if necessary.
- If the supply cord is damaged, it must be replaced by the manufacturer, its service agent or similarly qualified persons in order to avoid a hazard.
- Check the appliance regularly for damage.

CAUTION

Fire hazard!

Improper handling of the appliance can lead to fire.

- Connect the appliance only to a properly installed and earthed electric socket. Do not connect to a multi-socket extension cable or a multi-socket plug.
- Do not operate the appliance with an external timer or a separate remote control system.

Risks when dealing with dishwashers

WARNING

Risk of injury!

Knives and other pointed or sharp-edged objects can cause injuries.

- Knives and other utensils with sharp points must be loaded in the basket with their points down or placed in a horizontal position.
- Load the appliance in such a way that no objects which may cause injury fall out of the dish racks when the appliance is next opened and the dish racks are removed.

CAUTION

Danger of explosion!

Solvents can create an explosive mixture.

- Never put solvents into the appliance.
- Do not place flammable products or objects wetted with flammable products into or near to the appliance.

Risk of poisoning!

Dishwasher detergents, rinse aid and dishwasher salt can be damaging to the health.

- Keep these products out of the reach of children and pets.
- Never use the water inside the appliance as drinking water.

The appliance is heavy and bulky. Improper handling of the appliance may result in injury.

- Seek the help of another person during transport, installation and assembly.
- Remove all obstacles on the transport route and from the installation location, e.g. open doors and clear away objects lying on the floor.
- Do not use the open door as a step, seat or for support. Make sure that children and pets do not stand or sit on the open appliance door.

Risk of scalding!

The hot dishwashing water will cause the dishes and the interior of the appliance to heat up and hot steam is emitted. Touching them can therefore cause scalding.

- Only hold the appliance door by the handle when opening the appliance door. Maintain a safe distance from the appliance in order to avoid steam which may escape.
- Do not touch the dishes, cutlery or the inside of the appliance immediately after the dishwashing programme has finished.

Fire hazard!

Insufficient ventilation can cause fires.

- If your appliance has ventilation grids, never cover them.
- Do not set up the appliance on carpets or rugs if it has ventilation grids in the lower section.

Risk of injury!

People may trip over the open appliance door.

- Note that the door should not be left in the open position since this could present a tripping hazard.
- Close the appliance door after every use.
- Only leave the appliance door slightly open to cool down.

 **NOTICE**
Risk of damage to property!

Improper handling of the appliance may result in damage to the appliance itself.

- Use only dishwasher salt, which is suitable for dishwashers.
- Only add dishwasher salt immediately before the next main dishwashing cycle, as dishwasher salt which has overflowed can damage the seals and filters of the appliance.
- Immediately remove any spilt dishwasher salt with a damp towel, as otherwise the stainless steel surface can be damaged.
- Ensure that the dishwashing detergent and rinse aid are suitable for the appliance.
- Wipe away rinse aid which has overflowed immediately, as otherwise it can lead to excessive foaming which can compromise the results delivered by the dishwasher.
- Do not overload the appliance.
- Position the upper dish rack at the highest setting if very tall dishes are in the lower dish rack, as otherwise the upper spraying arm will be blocked.

The door seals are sensitive to oil and grease. Oil and grease can damage the door seals.

- Do not apply grease to the door seals.
- Wipe away grease and oil which has dripped onto the edge of the open appliance door.

The surfaces can be damaged by unsuitable cleaning agents.

- Do not use harsh, aggressive, solvent-based or abrasive cleaners.

The appliance is designed for a water pressure of 0.4 to 10 bar (0.04 to 1.0 MPa).

- If the water pressure is higher than this, install a pressure reducer. If in doubt, enquire about the water pressure with the water supply company.
- Never connect the appliance to the water tap or the mixing arm of a water heater (continuous flow heater, pressure-free boiler etc.).
- Ensure that the inlet hose is not kinked and is carefully connected.
- Do not cut through the inlet hose. It contains electrical components. If the inlet hose is damaged, have it repaired by a specialist.
- Do not use old or previously installed inlet or outlet hoses. Only use the supplied hoses.
- The outlet hose must be of a minimum diameter of 40 mm so that the water can be pumped away unhindered.
- Do not attach the outlet hose yourself, have it installed by a specialist plumber. Have the outlet hose checked regularly for damage or kinks.

Improper handling of the appliance may cause damage to furniture and nearby appliances.

- Never leave the appliance unsupervised for an extended period when the tap is on.
- During storms or when going on holiday, always withdraw the mains plug from the socket and close the water tap.
- If there is a risk of frost, loosen the inlet hose and allow the water to run off.
- If you install a microwave over the appliance, the dishwasher may become damaged.

Risks associated with appliances installed under a counter

NOTICE

Risk of damage to property!
Improper handling of the appliance may result in damage to the appliance itself.

- Do not install the appliance under a hob. Do not install the appliance directly next to a non-kitchen, heat-radiating appliance. The sometimes high radiation temperatures can damage the appliance.

Risks for built-in appliances

CAUTION

Risk of injury!

Improper installation of the appliance can interfere with safe use.

- Ensure that the appliance is properly fixed in place. Never use adhesives or glue to fix the appliance in place.

Improper installation of the appliance in a tall cupboard can interfere with safe use.

- Ensure that the tall cupboard is properly fixed in place.
- If the appliance is installed above or below other household appliances, the information in the instructions for use of the appliances concerned which covers installation in combination with a dishwasher must be observed.

In the case of appliances installed high, children can get trapped when opening and closing the appliance door.

- Keep children away from the opening area of the appliance door.

NOTICE

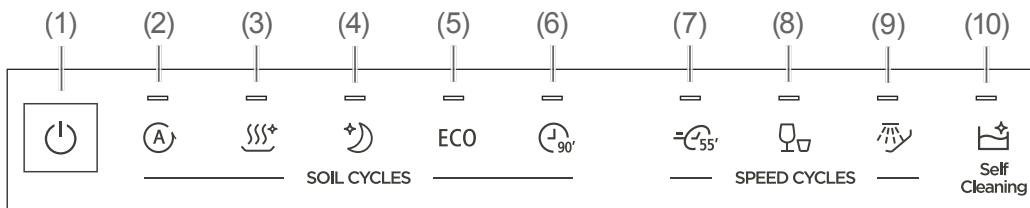
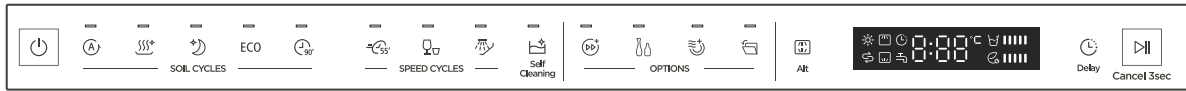
Risk of damage to property!

Improper handling of the appliance may result in damage to the appliance itself.

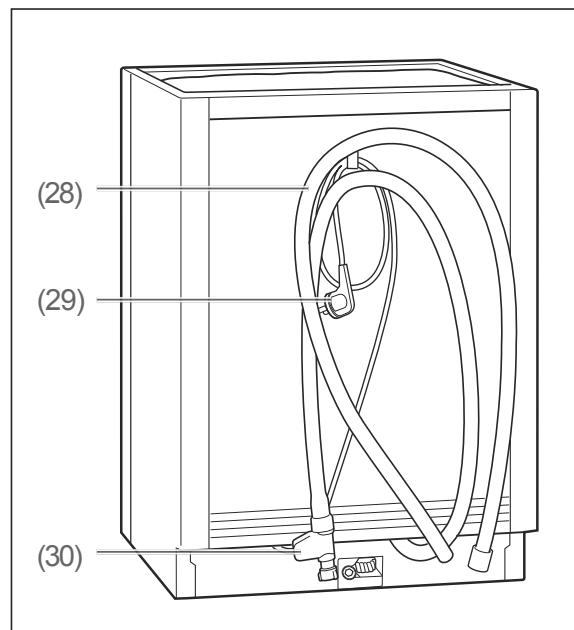
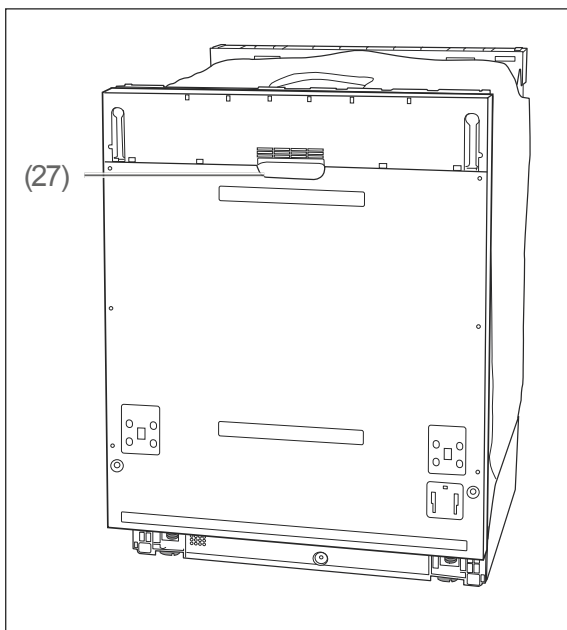
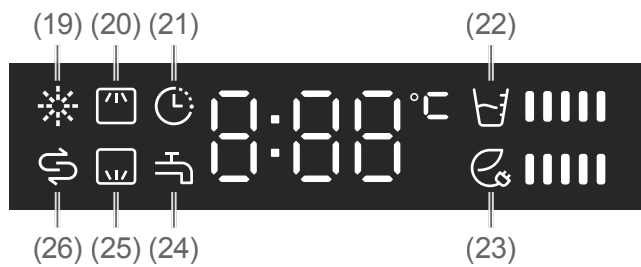
- Do not install the appliance under a hob. Do not install the appliance directly next to a non-kitchen, heat-radiating appliance. The sometimes high radiation temperatures can damage the appliance.

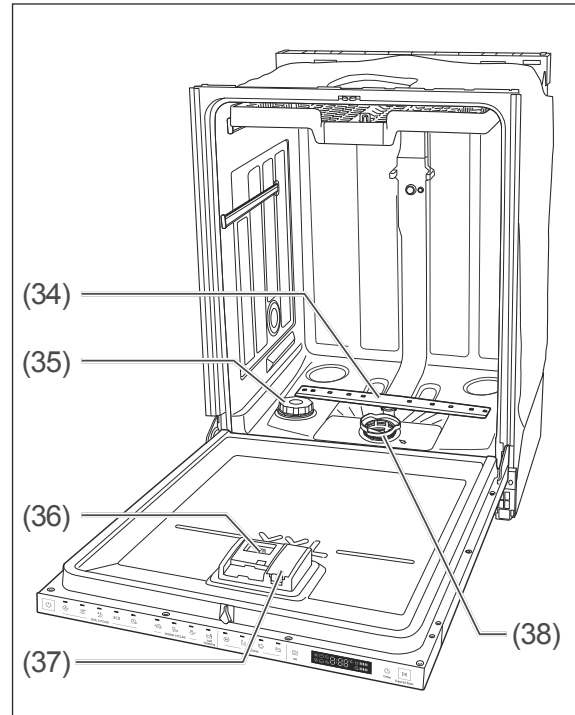
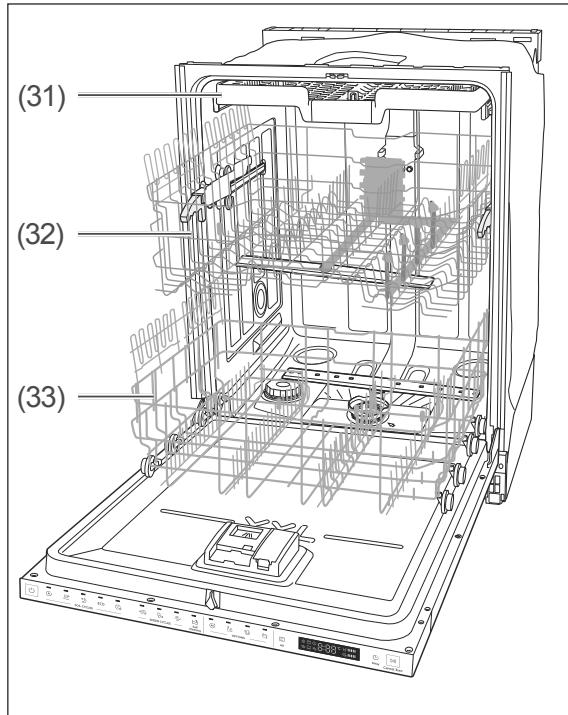
Controls and appliance parts

Control panel



Display





(1)	“On/Off” button
(2)	“Auto” button
(3)	“Hygiene” button
(4)	“Quiet/night” button
(5)	“ECO” button
(6)	“90 min” button
(7)	“Cleaning and Drying” button
(8)	“Short programme” button
(9)	“Pre-rinse” button
(10)	“Self-cleaning” button
(11)	“Quick wash” button
(12)	“Bottle cleaning” button
(13)	“Extra dry” button
(14)	“Auto open” button
(15)	“Rinse arms” button
(16)	Display
(17)	“Delayed start time” button
(18)	“Start/Pause” button
(19)	“Add rinse aid” indicator
(20)	“Top rinse arm” indicator
(21)	“Delayed start time” indicator
(22)	“Water consumption” indicator

(23)	“Energy consumption” indicator
(24)	“Water supply” indicator
(25)	“Lower rinse arm” indicator
(26)	“Add dishwasher salt” indicator
(27)	Door handle
(28)	Outlet hose
(29)	Mains cord with mains plug
(30)	Inlet hose
(31)	Cutlery rack*
(32)	Upper dish rack with additional cup tray and spraying arm*
(33)	Lower dish rack*
(34)	Lower spraying arm
(35)	Dishwasher salt container
(36)	Dishwasher detergent dispenser
(37)	Dishwasher rinse aid dispenser
(38)	Filter
(39)	Adjustable feet, 3× (under the appliance, no illustration)
*) You can find an exact representation of the dish racks for your appliance from page EN-17.	

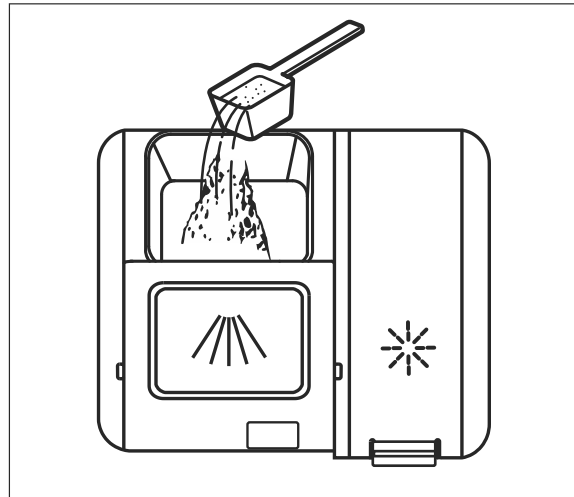
Dishwasher detergents, rinse aids and dishwasher salts

WARNING

Risk of poisoning!

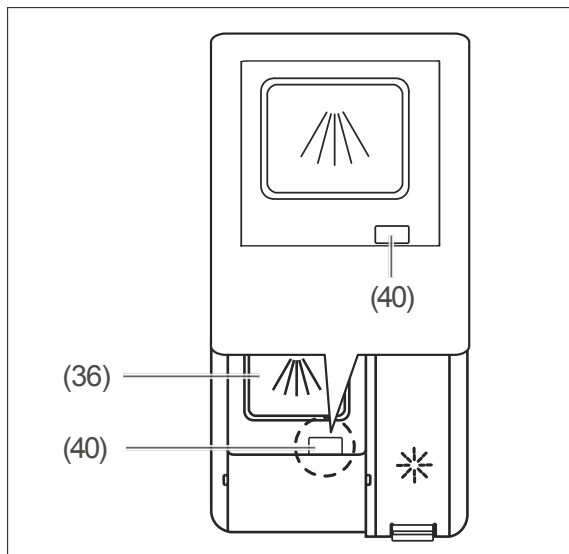
Multitabs, dishwasher detergents, rinse aid and dishwasher salt can be damaging to health.

- Keep these products out of the reach of children and pets.
- Never use the water inside the appliance as drinking water.



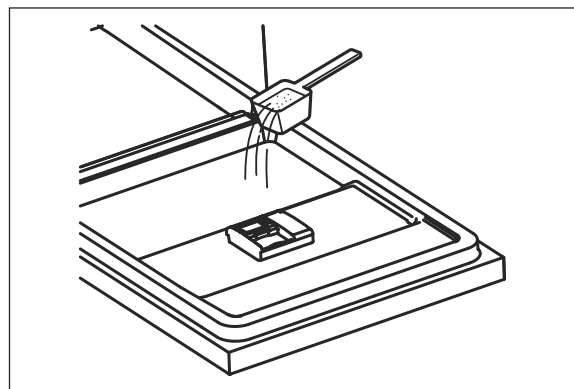
Add dishwasher detergent

Only use dishwasher detergent which is intended specifically for dishwashers.

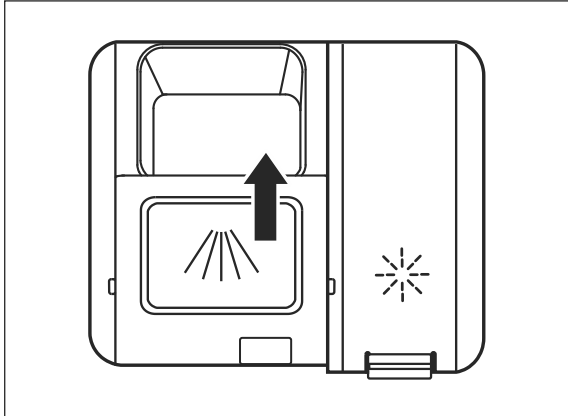


1. Push the closure (40) of the dishwasher detergent dispenser (36). The cover will pop open.

2. For
 - soiled dishes, pour the entire quantity of dishwasher detergent into the detergent dispenser.
 - heavily soiled dishes, pour approx. 4/5 of the dishwasher detergent into the dishwasher detergent dispenser.



3. Pour the remaining 1/5 of the dishwasher detergent on the inside of the appliance door. Your appliance uses this quantity during the pre-wash programme.



4. Slide the cover for the dishwasher detergent dispenser closed so that the catch clicks into place once again.

Use multitabs

Many multitabs already contain dishwasher detergent, dishwasher salt and rinse aid, meaning that you do not need to use these three products separately. In this case, you can ignore the ☼ “Add rinse aid” (19) and ☹ “Add dishwasher salt” (26) indicators.

If your water is in the

- “soft” to “medium” hardness range, multitabs will deliver good results.
- “hard” range, we would recommend that you do not use multitabs and instead use dishwasher detergent, dishwasher salt and rinse aid individually.

i To determine and adjust the water hardness see “Test run” on page EN-35.

1. Push the closure (40) of the dishwasher detergent dispenser (36) sideways. The cover will pop open.
2. Place a multitab in the dishwasher detergent dispenser.
3. Slide the cover for the dishwasher detergent dispenser closed so that the catch clicks into place once again.

Adding rinse aid

! NOTICE

Risk of damage!

Excessive rinse aid can lead to increased foaming and can compromise the rinsing results.

- Wipe away rinse aid which has overflowed immediately.
- Take note of the markings for the maximum fill quantities (“max”) in the rinse aid chamber.

Using unsuitable substances can cause damage to the appliance.

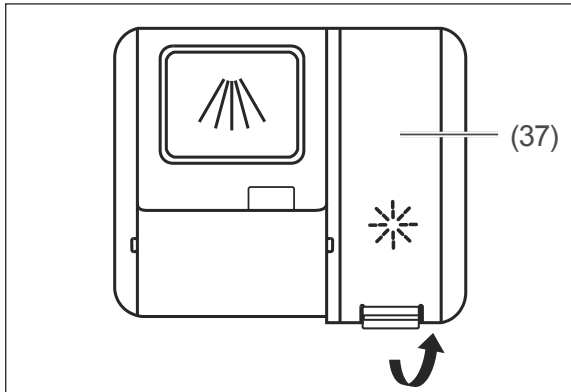
- Only put rinse aids which are suitable for dishwashers into the rinse aid chamber.

i You do not need to add rinse aid to the detergent compartment if you are exclusively using multitabs which already contain rinse aid.

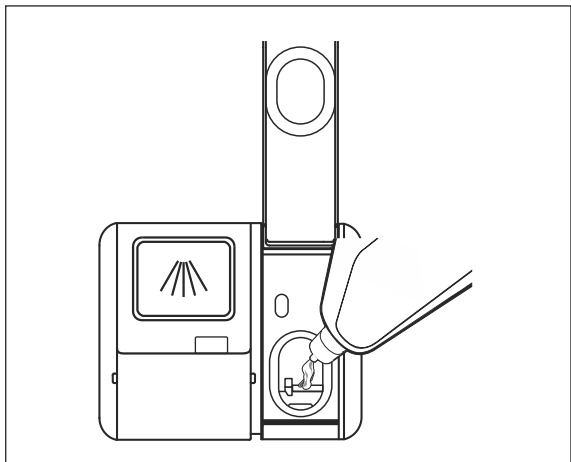
Add rinse aid:

- prior to the first use,
- when the ☼ “Add rinse aid” indicator (19) lights up.

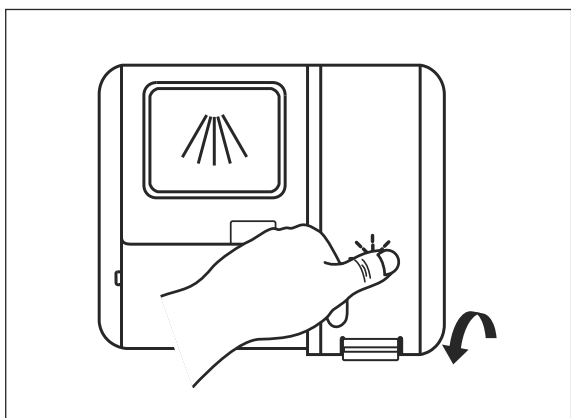
As rinse aid is automatically dispensed during operation, it ensures that the dishes are spot-free and accelerates the drying process.



1. Open the cover of rinse aid dispenser (37).



2. Fill the water tank to the "max" mark in the opening.
3. Wipe away any rinse aid which has spilt immediately so that you don't compromise the rinsing results and to avoid increased foaming.



4. Close the rinse aid dispenser cover again.




Changing the rinse aid dose


We would recommend that you do not change the dosage that was set by the factory initially.


If the dishes are

- matt and stained after cleaning, increase the dose.
- sticky and streaky, you should decrease the dose.


Do not allow more than 1 minute to elapse between the following steps, otherwise the setting process will be interrupted.

1. Open the appliance door.
2. Switch on the appliance with the  button (1).
3. Press the  button (10) for 5 seconds within 60 seconds of switching on the appliance.
4. Push the  button (17) to switch to setting mode for the rinse aid.

The indicator  (19) will flash. The current value (d 1 to d 5) will flash on the display (16).

5. Press the  button repeatedly until the desired dose is displayed (d 1 = low, d 5 = high).

After approx. 5 seconds, the setting will be stored.

 To adjust the setting again, the appliance must first be switched off again.

Adding dishwasher salt

Dishwasher salt is a special salt designed to reduce water hardness. This helps prevent limescale deposits in the appliance and on dishes.

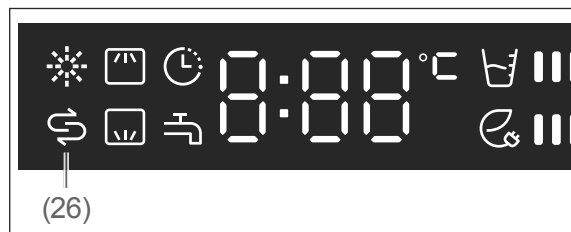
! NOTICE

Risk of damage to property!


You may damage the appliance, its stainless steel surface, its seals and filters by using dishwasher salt in an improper manner.

- Use only dishwasher salt, which is suitable for dishwashers.
- Always wipe away split dishwasher salt immediately with a damp cloth.
- Immediately after adding the dishwasher salt, launch a dishwashing programme.

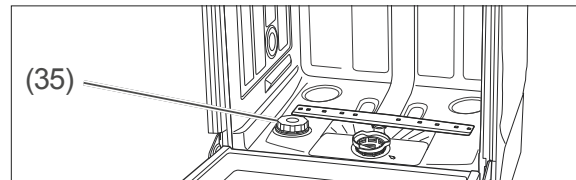
- i** You do not need to add dishwasher salt to the dishwasher salt dispenser
- if you are only using multitablets which already contain dishwasher salt,
 - if the water hardness in your area is in the 0–5° dH range.



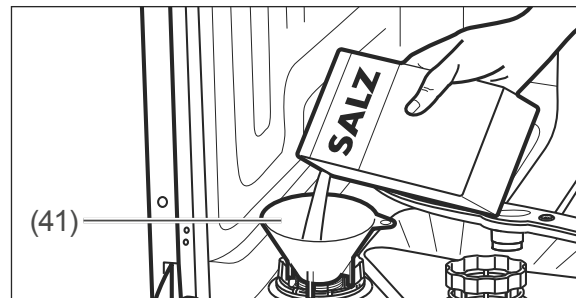
Add dishwasher salt:

- prior to using the appliance for the first time,
- when the  “Add dishwasher salt” indicator (26) lights up.

1. Remove the lower dish rack (33).



2. Turn the cover of the dishwasher salt dispenser (35) in an anticlockwise direction and remove it.
3. Upon first use: Add 0.6 l water to the dishwasher salt compartment so that the dishwasher salt does not clump.



4. Place the supplied filling funnel (41) on the dispenser opening.
5. Add dishwasher salt up to the edge of the compartment. Water may come out; this is not a problem.
6. Stir the dishwasher salt using the end of a spoon or similar.
7. Turn the cover of the dishwasher salt dispenser in a clockwise direction up to the stop point.
8. Replace the lower dish rack.
9. Launch a dishwashing programme straight away or carry out a test run immediately upon first use using (see “Test run” on page EN-35).

Loading the dishwasher

WARNING

Risk of injury!

Knives and other pointed or sharp-edged objects can cause injuries.

- Knives and other utensils with sharp points must be loaded in the basket with their points down or placed in a horizontal position.
- Ensure that children do not load such objects which may cause injury into the appliance.
- Load the appliance in such a way that no objects which may cause injury fall out of the dish racks when the appliance is next opened and the dish racks are removed.

NOTICE

Risk of damage!

Long objects which protrude from the dish racks may block the spraying arms or damage the seals. The dishes are not sufficiently cleaned.

- Ensure that long objects are positioned only horizontally in the dish racks.
- Place dishes in the dish racks in such a way that none of the objects can slip out of the appliance when it is next opened or slip out of the dish racks during operation.
- Use the height adjustment function for the upper dish rack.

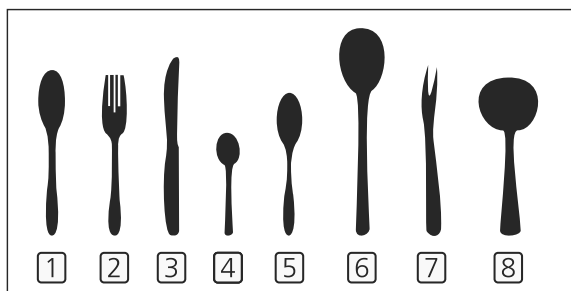
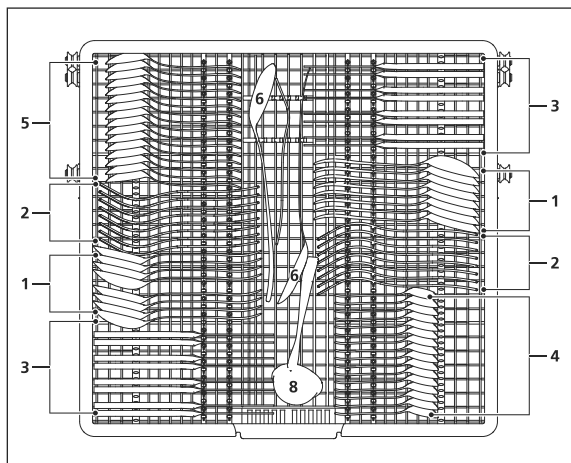
- Remove large and stuck-on scraps of food from the dishes so that the sieve and filter do not become blocked.
- Soak dishes with dried-on or burnt-on foods in water before placing them in the appliance.
- Position the dishes with the opening to the bottom so that the water can run off (e.g. for glasses).

Unsuitable dishes

The following dishes and crockery are unsuitable for cleaning using a dishwasher as this will damage them:

- Delicate glasses: may become matt and opaque.
 - Decorations on dishes/glasses/cutlery: may become pale.
 - Silver: may tarnish.
 - Anodised aluminium: may discolour.
 - Tin: may turn matt.
 - Wood: may warp and split.
 - Horn/heat-sensitive plastic: may become deformed.
 - Glued items of cutlery: may come apart.
 - Handmade items: may become damaged.
 - Electrical components of kitchen appliances such as mixers: may cause an electric shock.
- Observe the instructions in user manuals and product fiches.

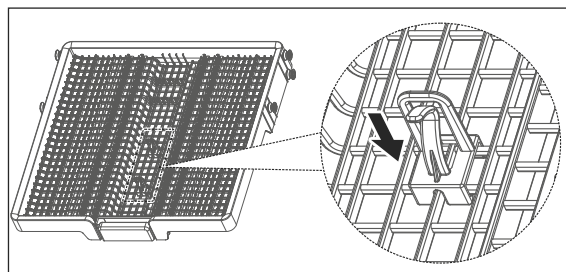
Cutlery rack



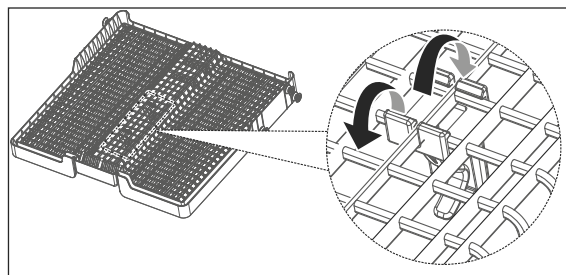
Number	Item
1	Soup spoon
2	Forks
3	Knives
4	Tea spoons
5	Dessert spoons
6	Serving spoons
7	Serving forks
8	Sauce spoons

- Leave space between individual items of cutlery.
- Put long utensils in the middle.
- Position the cutlery in such a way that water is able to drip away.

Bracket



- Fasten the bracket (42) by clamping it in the cutlery rack (31). It can be used to hold small things such as dummies.

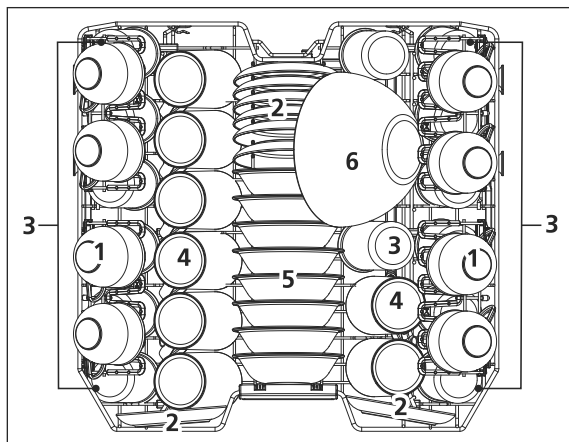


- To remove the bracket, loosen the clips.

Upper dish rack

The upper dish rack (32) with spraying arm is intended for small and medium-sized dishes such as glasses, coffee and tea cups, sauce boats, saucers, dessert plates, etc.

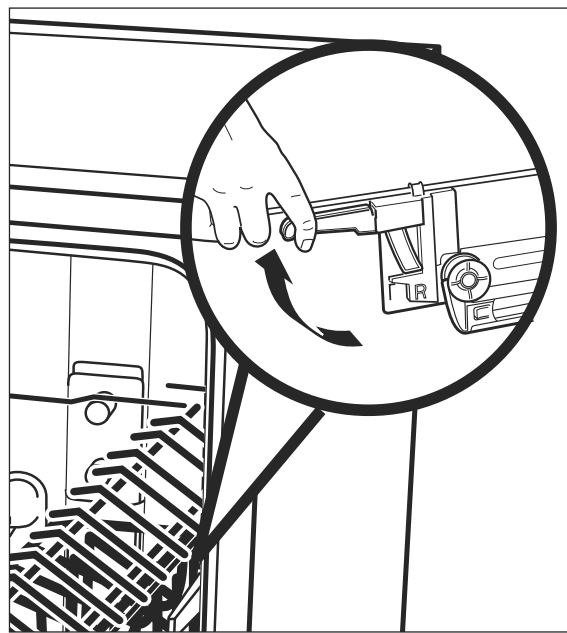
The dish rack has a fold-out cup rack for additional loading space.



Number	Item
1	Cups
2	Saucers
3	Glasses
4	Cups
5	Dessert bowls
6	Glass bowls

Changing the height of the upper dish rack

Larger dishes in the lower dish rack (33) can impede the upper spraying arm. Position the upper dish rack (32) higher to prevent this.

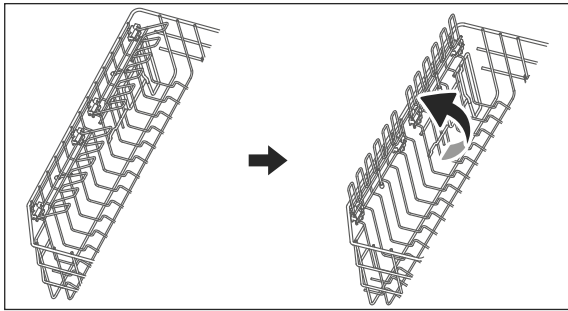


The dish rack of your appliance may differ from the illustration.

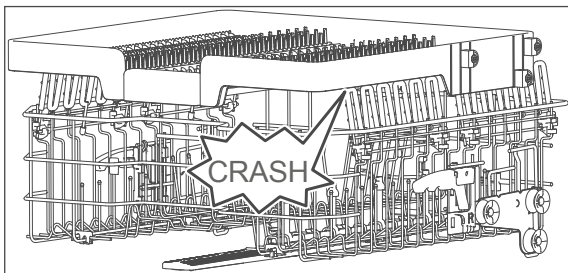
1. Pull the upper dish rack (32) out fully while it is empty.
2. Pull the coloured lever up on both sides and hold it securely.
3. Raise the dish rack up to the desired level and/or lower it and release the lever.

Folding back the cup racks

Make sure that the upper dish rack (32) is lowered.

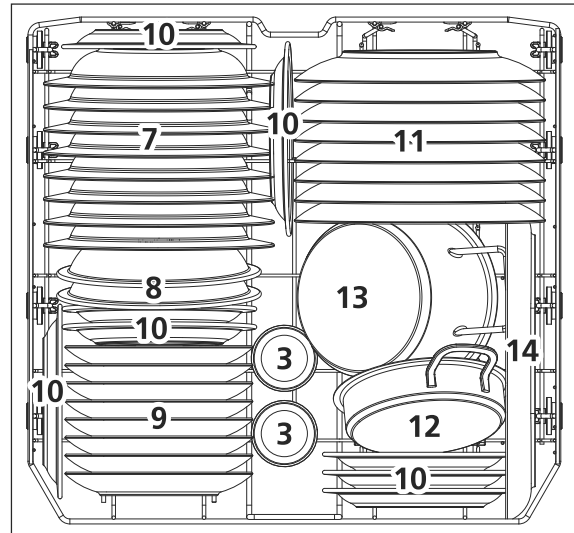


- Lift the cup racks up to make room for larger dishes in the upper dish rack. You can then put large glasses there.



i If the upper dish rack is engaged in the upper position, the cup racks cannot be folded back again and will collide with the rail for the cutlery rack (31).

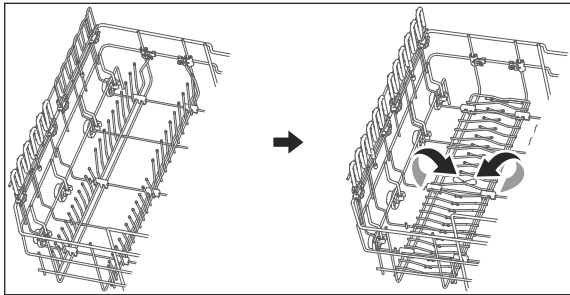
Lower dish rack



Number	Item
3	Glasses
7	Soup dishes
8	Bowls
9	Small dinner plates
10	Dessert plates
11	Large dinner plates
12	Casserole dishes
13	Cooking pots
14	Oval plates

The lower dish rack (33) is intended for large dishes such as plates, bowls, saucepans and frying pans.


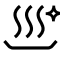


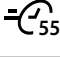



Folding down the rows of spikes



i If you wish to put saucepans and frying pans in the dish rack instead of plates, you can fold down the spikes at the back.

The spikes of the lower crockery basket (33) can be used to hold plates and a platter. They can be lowered to create more room for large items.

Programme table

Programme overview		Programme sequence ¹⁾					Quantity of dishwasher detergent in [g] ³⁾	Washing/rinsing temperature in [°C]	Programme duration [minutes] ⁴⁾	Consumption ⁴⁾	
Programme	Application	Pre-rinse	Cleaning	(Final) rinse	Dry	Door opens automatically ²⁾				Water [l]	Energy [kWh]
	Automatic programme: Sensor-controlled and adjusts to the degree of soiling. Suitable for all types of dishes.	•	•	••	•	•	5/19	55–65/ 50–60	102 – 175	10.3 – 16.9	0.930 – 1.470
	Hygiene: Increased water temperature for high-temperature disinfection.	•	•	•••	•	•	5/19	72/72	225	16.7	1.845
	Quiet/night programme: For normally soiled glasses and dishes. Works quietly.	•	•	•••	•	•	5/19	60/50	230	16.7	1.330
ECO ⁵⁾	ECO: The most efficient programme for normally soiled dishes in terms of combined energy and water consumption.		•	••	•	•	24	49/42	215	9.3	0.664
	90-minute programme: For normally soiled dishes.	•	•	••	•	•	5/19	60/50	90	13.6	0.905
	Cleaning and Drying: For normally soiled dishes.		•	••	•	•	24	60/50	55	11.3	0.795
	Short programme: For slightly soiled glasses and cups as well as dishes without dried-on food scraps - Note: The dishes remain damp.		•	••			18	55/45	35	11.3	0.690
	Pre-rinse: Rinse only programme that removes the dirt particles on the the dishes for subsequent cleaning.	•							14	3.9	0.115
	Self-cleaning: For cleaning the rinsing compartment without dishes.		•	••			24	70/55	115	11.7	1.245

 Other than “ECO”, the values specified for the programmes are only guidelines.

¹⁾ • = Number of cycles

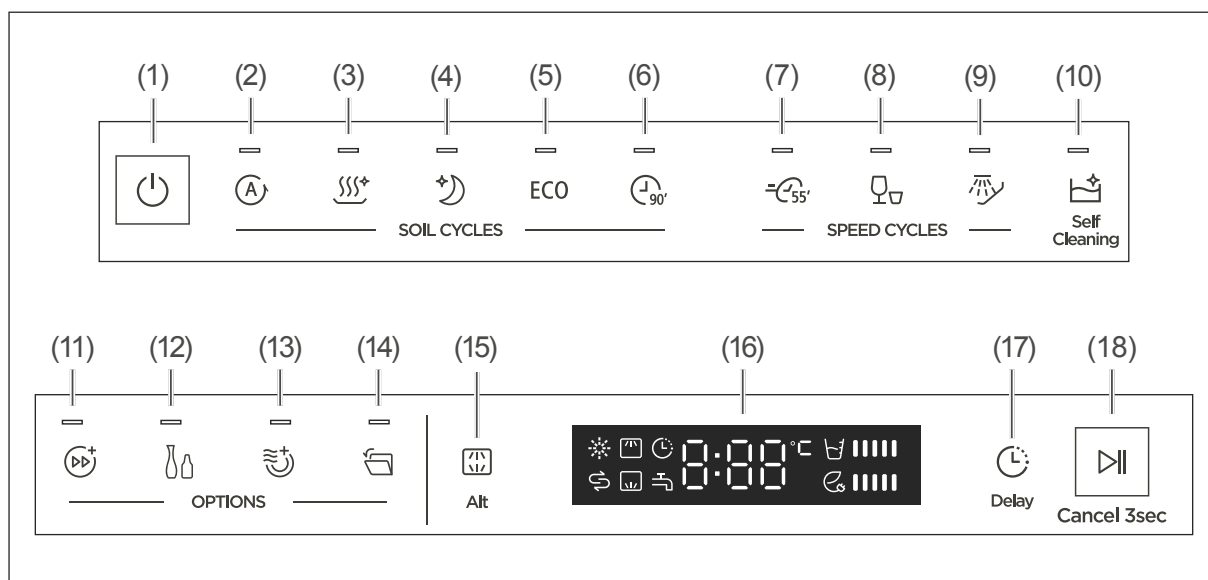
²⁾ Appliance door opens automatically at programme end. **Risk of damage: Do not block the appliance door!**

³⁾ Pre-rinse/Cleaning

⁴⁾ The values apply to laboratory conditions; they may vary in day-to-day use.

⁵⁾ ECO programme: used to check compliance with EU eco-design regulations; according to DIN EN 60436 with rinse aid setting: d5, setting for the degree of hardness: H3.

Dishwasher operation



Before getting started

- Read the “Safety” chapter from page EN-4, in particular the safety notices.
- Set up and connect the appliance as described in the “Set-up, connection and initial start-up” chapter from page EN-29.
- Refill dishwasher detergents, rinse aids and dishwasher salts or multi-tabs.

Preparation

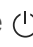


1. Open the tap completely.
2. Leave the appliance door open.
3. Press the button (1) to switch the appliance on.
You will hear a beep, and the display and all indicators will illuminate briefly.

Protecting the environment

- The ECO programme is the most efficient programme for cleaning normally soiled dishes in terms of combined energy and water consumption.
- If you keep to the maximum specified capacity when loading your appliance and you arrange the dishes correctly, energy and water can be saved (see “Loading the dishwasher” on page EN-16).
- Manual pre-rinsing of the dishes leads to higher water and energy consumption and is not recommended.
- Cleaning dishes in your appliance generally uses less energy and water than washing by hand, provided you follow the instructions in the user manual.
- The appliance has a water tank which collects water with each dishwasher cycle. The water is automatically drained from the water tank every time the appliance is switched on after it has been reconnected to the power supply. “---” is shown on the display and all programme indicators light up for several seconds.



Selecting and starting the dishwashing programme

i It is recommended that you carry out a test run before the first dishwasher cycle in order to remove residues from the manufacturing process and in order to ensure that the appliance functions perfectly. Carry out this test run when the dishwasher is empty and without any dishwasher detergent.

1. Switch on the appliance with the  button (1).
2. Select the suitable dishwashing programme based on the “programme table”; see page EN-21.
3. Press the  button (18).
4. Close the appliance door to start the dishwashing programme.
During the programme cycle, the two dots between the hour and the minute will flash in the display (16).
When the programme is finished, a beep will sound eight times.
5. Now turn off the water tap and press the  button to switch off the appliance.
6. Continue with “Unloading the dishwasher” on page EN-25.



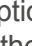









Delayed start

The washing cycle will normally begin as soon as the appliance door has been closed. If you want the cycle to begin later, you can specify this. The start time can be delayed between 1 and 24 hours.

1. Press the button  (17) as many times as necessary for the display (16) to show the delay required (H:00, H:01 to H:24).
2. Press the button  (18).
3. Close the door of the appliance.
When the start delay is active, a colon flashes in the display.
When the time delay has elapsed, the dishwashing programme starts.






Additional options


You can combine the various dishwashing programmes with additional options. The additional options must be selected before starting the dishwashing programme.

- “Quick wash”  (11):
This option shortens the programme cycle. It is recommended for crockery with minimal staining.
This option cannot be selected with “Auto” , “Short programme”  or “Pre-rinse” .
- “Bottle cleaning”  (12):
This option can be used for cleaning bottles in the upper dish rack (32).
This option cannot be selected with “Auto” , “Pre-rinse”  or “Self-cleaning” .
- “Extra dry”  (13):
This option increases the drying effect by increasing the temperature in the final rinse phase and the drying time.
This option can only be selected with “ECO” , “Quiet/night”  and “90 min” .

Activating/deactivating automatic door opening




At the end of a programme, the appliance door automatically opens for a better drying effect and to reduce energy consumption during the drying phase. The function is pre-activated when a dishwashing programme is selected.

- To deactivate the “Automatic door opening” mode, press the  (14) button.
The appliance door remains locked when the programme has reached the drying phase.
- To activate the “Automatic door opening” mode again, press the  button.
This option cannot be selected with “Short programme” , “Pre-rinse”  or “Self-cleaning” .

 Make sure that the appliance door is not blocked by objects etc. so that it can open automatically.

Selecting the spraying arm(s)

If only one of the two dish racks is loaded, you should deactivate the spraying arm which you do not require.

- Upper dish rack loaded: 
- Lower dish rack loaded: 
- Press the  button (15) repeatedly until only the symbol for the spraying arm you require lights up.

Changing the dishwashing programme



CAUTION

Risk of scalding!

Hot steam emitted when opening the appliance door can cause scalding.

- Maintain a sufficient distance from the appliance door, and do not hold your head or upper body directly above the open appliance door.
- Keep children and pets away from the appliance when opening the appliance door.
- Make sure that children do not open the appliance door during operation.

You can interrupt an active dishwashing programme at any point and start a new one. However, do not forget to add extra dishwasher detergent if the programme has already been running for a longer period and the cover of the dishwasher detergent dispenser (36) is already open.

1. Open the appliance door slightly.
2. Wait until both spraying arms have come to a full stop.
3. Slowly open the appliance door all the way.
4. If required, add extra dishwasher detergent.
5. Press and hold the  button (18) for 3 seconds to enter the programme selection.
6. Select a new programme.
7. Select additional options if required, as described on the previous pages.
8. Press the button .
9. Close the appliance door to start the programme.

Adding dishes

CAUTION

Risk of scalding!

Hot steam emitted when opening the appliance door can cause scalding.

- Maintain a sufficient distance from the appliance door, and do not hold your head or upper body directly above the open appliance door.
- Keep children and pets away from the appliance when opening the appliance door.
- Make sure that children do not open the appliance door during operation.

You can add more dishes even if the dishwashing programme is already running. In this case, the current dishwashing programme should only have been running for a short time, as only then can the additional dishes be cleaned.

1. Open the appliance door slightly.
2. Wait until both spraying arms have come to a full stop.
3. Slowly open the appliance door all the way.
4. Add the dishes.
5. Close the door of the appliance.
The appliance continues with the programme sequence.

Unloading the dishwasher

CAUTION

Risk of scalding!

Hot steam will emerge when you open the appliance door.

- Maintain a sufficient distance from the appliance door, and do not hold your head or upper body directly above the open appliance door.
- Make sure that children do not open the appliance door if the programme has only finished a short time ago.
- Only open the appliance door slightly to allow the steam to escape more easily.
- Allow the dishes to cool before unloading the dishwasher.

Risk of injury!

People may trip over the open appliance door.

- Note that the door should not be left in the open position since this could present a tripping hazard.
- Close the appliance door after every use.

NOTICE

Risk of damage to property!

Improper handling of the appliance may damage it.

- Make sure that children and pets do not stand on the open appliance door.

Once the programme has come to an end and the dishes have cooled, you can remove them.

1. When unloading the dishwasher, start with the lower rack and then unload the upper rack. This will prevent water dripping onto the lower layer of dishes from the top layer of dishes.
2. Leave the appliance door open slightly so that the inside of the appliance can cool off and dry.

If no further settings are made, the appliance will automatically switch off after 15 minutes.

Care and maintenance

Cleaning the front of the appliance and the door seal

! WARNING

Risk of electric shock!

Improper use of this appliance may lead to electric shocks.

- Switch off the appliance before cleaning, and pull the mains plug out of the socket and/or disconnect the fuse.
- Never spray the appliance with a water jet (high-pressure cleaner).

! NOTICE

Risk of damage!

The door seals are sensitive to oil and grease. The surfaces can be damaged by unsuitable cleaning agents.

- Do not use harsh, aggressive, solvent-based or abrasive cleaners.
 - Do not grease the door seals.
- If water gets into the lock, the lock and the electric components in the appliance door may become damaged.
- Use a damp cloth to clean the inner edges of the door.
 - Do not use any cleaning sprays.

1. Wipe the front of the appliance with a damp cloth and some all-purpose cleaning product and wipe it off with a dry towel. Take note of the manufacturer's care instructions when cleaning the front panel of the dishwasher.
2. Clean the door seal and the inside of the appliance door regularly with a damp cloth.

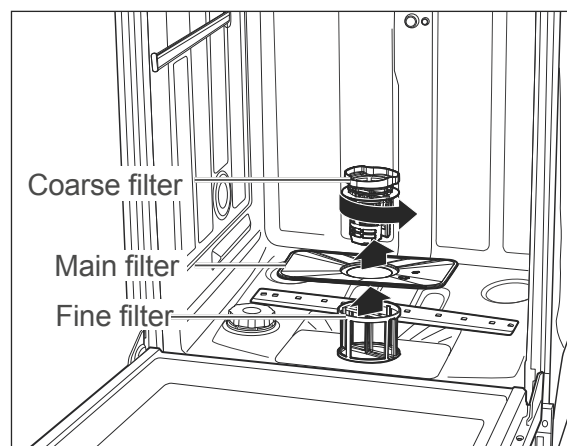
Checking and cleaning the filters

! NOTICE

Risk of damage!

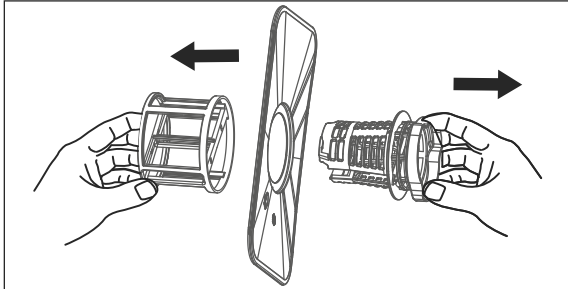
Using the appliance without the filters or with improperly fitted filters can cause the dishwashing performance to be impeded or may damage the appliance.

- Prior to launching a dishwashing programme, always ensure that the filters have been correctly installed in the appliance.
- Clean the filters at least once a week.
- Clean the filters with care; do not bend them.
- If you replace the filters, always use genuine replacement parts.



Check the coarse filter, the main filter and the fine filter after each rinse cycle and remove food residues and foreign bodies if necessary:

1. Empty the lower dish rack (33) and remove it.
2. Turn the coarse filter in an anti-clockwise direction and remove the filters in an upward direction.

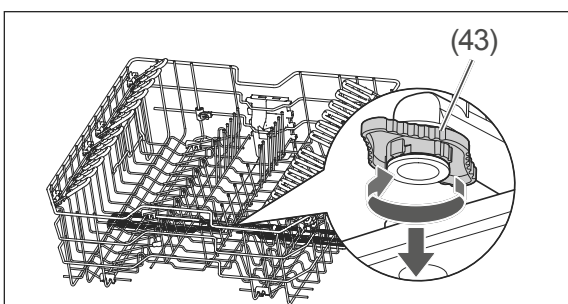


3. Pull the fine filter out of the coarse filter.
4. Clean the filters carefully under running water.
5. Put the filters back together and turn the coarse filter in a clockwise direction up to the stop point.

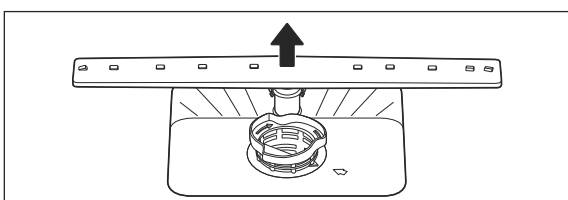
Checking and cleaning the spraying arms

The nozzles in the spraying arm may calcify or become dirty due to food scraps. Check the nozzles regularly after each cycle and clean them if required.

1. Empty both dish racks (32) and (33) and remove the lower dish rack (33).



2. The upper spraying arm is affixed using a bayonet closure. To remove the spraying arm, hold the two serrated bayonet grips (43) still and turn the spraying arm clockwise.



3. Turn the lower spraying arm (34) upward and outwards.
4. Clean the nozzles under running water.
5. Affix the spraying arm again after cleaning.
The spraying arm must be firmly affixed and must be able to rotate freely.

Complete cleaning

In well-stocked supermarkets and drugstores, you will find special dishwasher cleaning products. Cleaning the appliance using these products takes place when the dishwasher is empty and is very intensive. You should clean the dishwasher in this way regularly. When doing so, please note the manufacturer's instructions on the packaging.

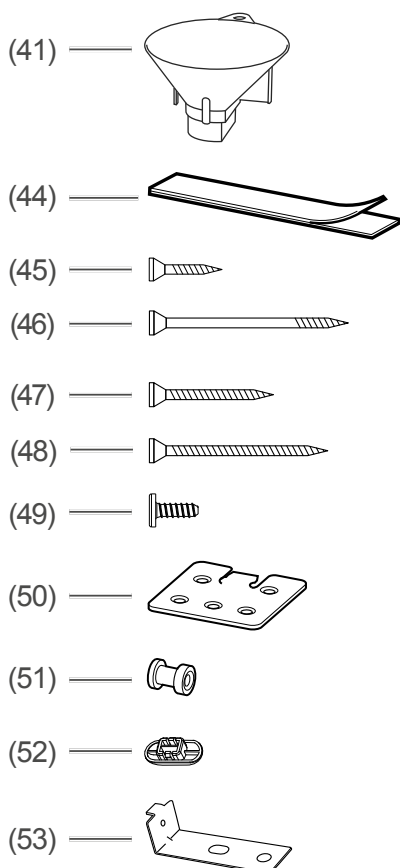
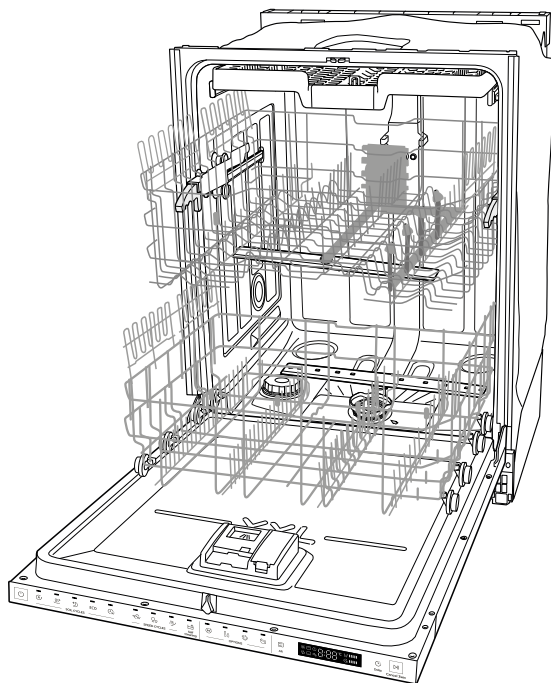
To prevent limescale deposits, please follow the instructions for the correct setting of the appliance (rinse aid and salt) (see "Dishwasher detergents, rinse aids and dishwasher salts" on page EN-12).

Protection against frost damage

Position the appliance in an area which is protected from frost, if possible. If this is not possible, protect the appliance against frost as follows. You will need a shallow dish or a pan, and a sponge.

1. Disconnect the mains plug from the socket or switch off the fuse.
2. Close the tap and unscrew the inlet hose (30).
3. Let the water from the inlet hose flow completely into a dish.
4. Remove the filters (38).
5. Remove the water from the sump floor with the help of a sponge.
6. Put the filters back in.

Delivery



i The type plate for your appliance is located on the side of the appliance door.

Package contents

- 1× Fully integrable dishwasher*)
HGVI6086B166901S
 - 1× Filling funnel for dishwasher salt (41)
 - 1× Protective film for condensation water (44)
 - 10× Countersunk head screw 14 mm (45)
 - 4× Countersunk head screw 45 mm (46)
 - 2× Countersunk head screw 25 mm (47)
 - 4× Countersunk head screw 30 mm (48)
 - 2× Round head screw 10 mm (49)
 - 2× Installation hooks (50)
 - 2× Mounting pegs (51)
 - 2× Cover cap (52)
 - 2× Mounting bracket (53)
 - 1× Drilling template
- *) The layout of the dish racks on your appliance may differ from the illustration.

Checking the package contents

1. Move the appliance to a suitable place and unpack it (see page EN-29).
2. Remove all parts of the packaging, plastic profiles, tape and foam padding.
3. Check that the delivery is complete.
4. Check whether the appliance was damaged during transit.
5. If the delivery is incomplete or the appliance has been damaged during transport, please contact our service department (see page EN-40).

! WARNING

Risk of electric shock!
Touching live parts may result in severe injury or death.

■ Never use a damaged appliance.

Set-up, connection and initial start-up

Choosing a suitable location

⚠ CAUTION

Risk of injury!

The appliance is heavy and bulky. Improper handling of the appliance may result in injury.

- Seek the help of another person during transport, installation and assembly.
- If a trolley is used to transport the appliance, the appliance must be moved as shown on the packaging.
- Only lift the appliance as shown on the packaging.
- Remove all obstacles on the transport route and from the installation location, e.g. open doors and clear away objects lying on the floor.

- Set up the unit only in a dry and frost-proof room with a solid base.
- Position the appliance near a sink/wash basin or floor drain for installation of the connection pipes.

Having the outlet hose connected

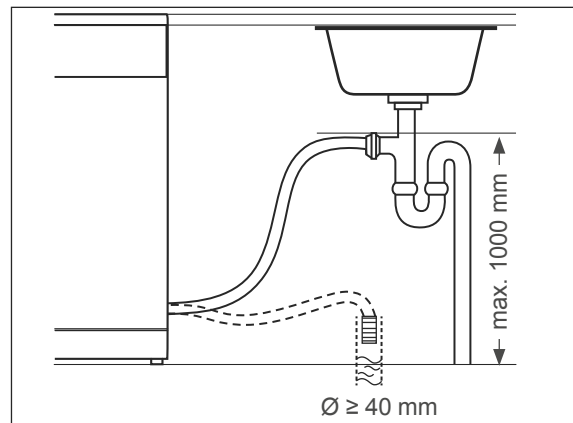
⚠ NOTICE

Malfunction!

Failing to connect the appliance correctly may cause malfunctions during operation.

- Make sure that the waste water can drain freely at any time. To that end, the outlet pipe must have a minimum diameter of 40 mm.
- Ensure that there are no kinks or damage to the outlet hose.

- Make sure that the end of the hose is not submerged in the pumped water.
- Do not extend the outlet hose or replace with another drainage pipe.



You can connect the end of the outlet hose (28) in two different ways:

- Connection to a floor drain.
- Direct connection to the odour seal (siphon) of your washing/dishwashing basin. Technical measures are required for this. For this reason, only plumbing experts or members of our service department may connect the outlet hose (28) (see page EN-40). The outlet hose must be a maximum of 1000 mm above the floor.

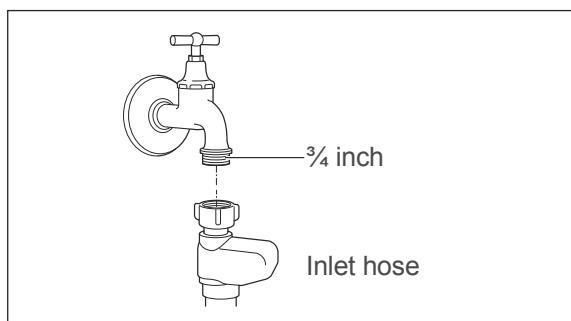
Connect the inlet hose

! NOTICE

Risk of damage to property!

The appliance is designed for a water pressure of 0.4 to 10 bar (0.04 to 1.0 MPa). Water must always be able to run freely into the dishwasher, otherwise this can damage the appliance.

- If the water pressure is higher than this, install a pressure reducer. If in doubt, enquire about the water pressure with the water supply company.
- Never connect the appliance to the water tap or the mixing arm of a water heater (continuous flow heater, pressure-free boiler etc.).
- Ensure that the inlet hose is not kinked and is carefully connected.
- Do not cut through the inlet hose. It contains electrical components. If the inlet hose is damaged, have it replaced by a specialist (see “Service” on page EN-40).
- Do not use old or previously installed inlet hoses.



You will require a valve with a $\frac{3}{4}$ -inch screw connector for the water supply.

1. Screw the union nut of the inlet hose (30) hand-tight onto the water tap.
2. Check that the connection to the water tap is sealed. Turn on the water tap slowly and ensure that no water is escaping. Then close the tap again.

Connecting the mains plug

! WARNING

Risk of electric shock!

Faulty electrical installation or excessive mains voltage may result in an electric shock.

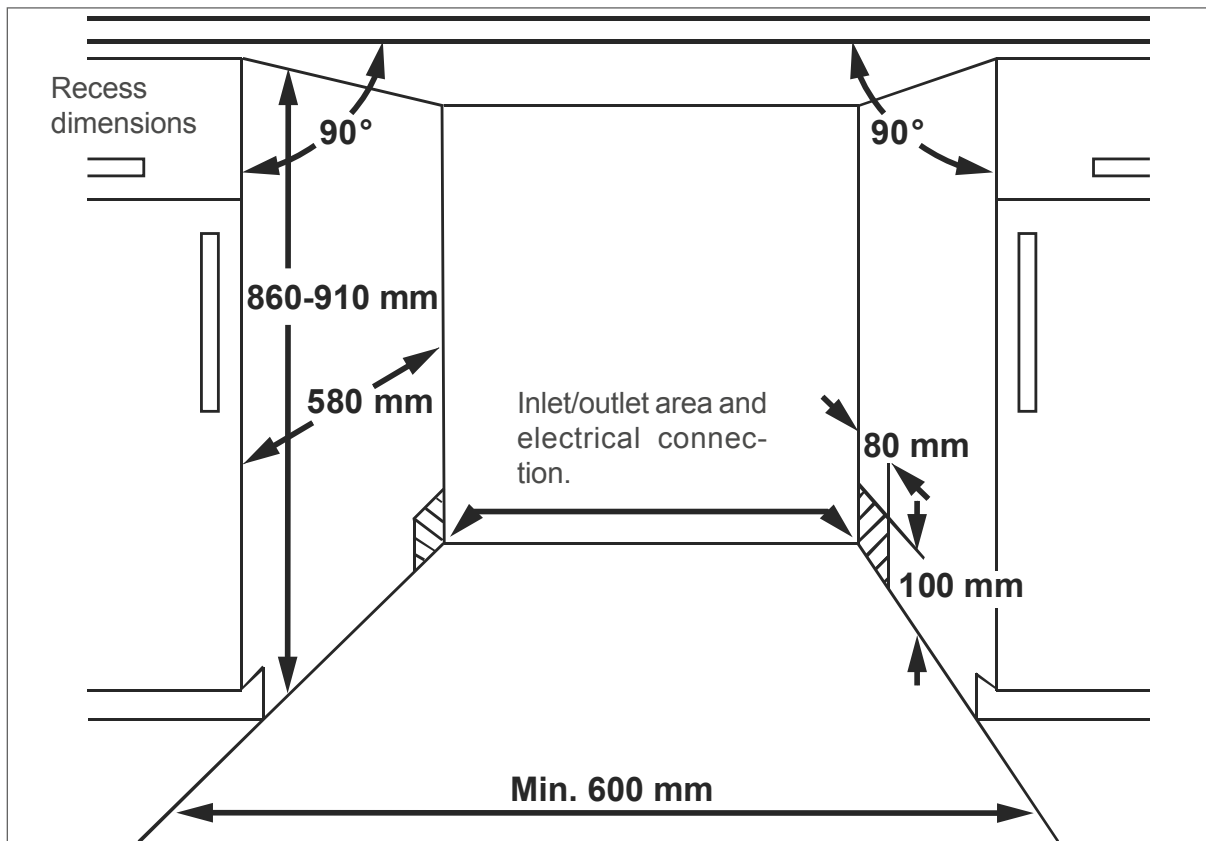
- Prior to connecting the appliance, ensure that you have page EN-4 taken note of all the safety instructions and adhered to them.

Fire hazard!

Improper handling of the appliance can lead to fire.

- Never use multi-socket adapters, multi-socket strips, travel adapters or the like.

- Please ensure you only connect the appliance to a professionally installed protective contact socket with sufficient fuse protection (220–240V~/50Hz/10A).
- Ensure that the plug is installed in such a way that the recess into which the dishwasher will be fitted is deep enough even when the plug is plugged in.
- Do not use a multi-socket extension cable, multi-socket plug, travel adapter, extension cable or similar.
We recommend using a pulse-sensitive residual current device (RCD).
- Insert the mains plug into the socket.



Installation

! NOTICE

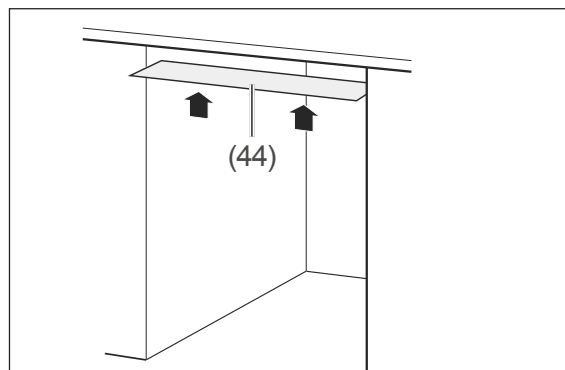
Risk of damage to property!
Selecting the wrong screws can damage the worktop.

- Use the screws which are supplied in the delivery or screws of an appropriate length.

- Only install the dishwasher underneath a continuous worktop which is joined to the units adjacent to the dishwasher.
- Maintain sufficient distance from the walls and adjacent appliances. The measurements of the recess must at least correspond to the details in the diagram above.

Preparing the appliance

1. Switch the fuse off.
2. Remove cardboard, polystyrene and adhesive strips from the inside, if you have not already done so.

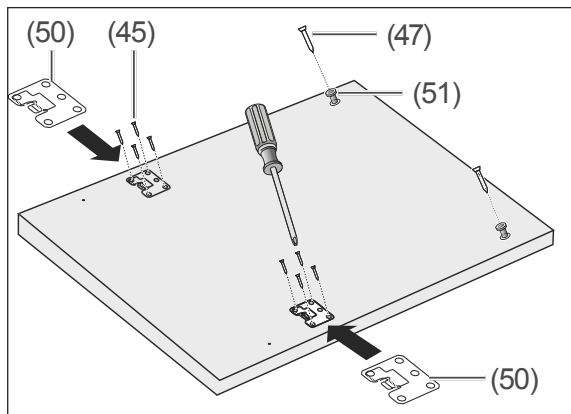


3. Affix the enclosed condensation-protective film (44) to the bottom of the work surface. In this way, you will avoid damage to the worktop caused by hot steam emitted from inside the dishwasher when the appliance door is left open.

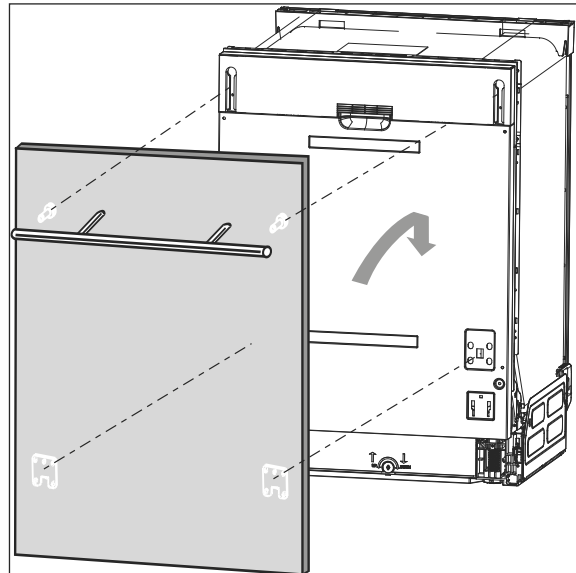
Mounting the front panel

You can mount a stainless steel front panel on the appliance door or one which matches your kitchen. The front panel must have a weight of 5–9 kg.

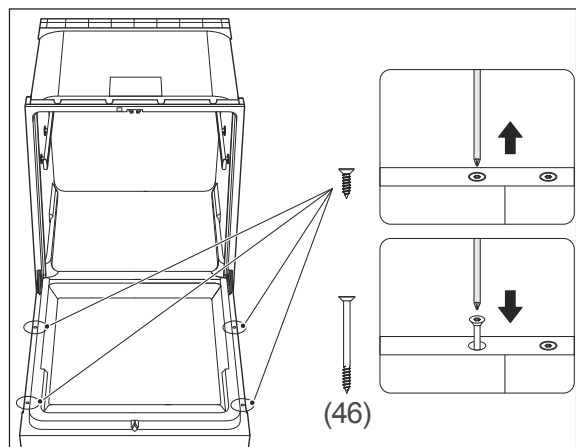
1. Lay the supplied drilling template on the back of the front panel in such a way that the drilling template and the front panel are flush at the top.
2. Transfer the drill holes from the drilling template to the front panel.
3. Drill the drill holes in the indicated positions using a drill bit (\varnothing 2 mm).



4. Affix both installation hooks (50) with four screws (45) each onto the front panel.
5. Affix both mounting pegs (51) using the screws (47) onto the front panel.



6. Hang the furniture front panel on the appliance door, hold it firmly and carefully open the appliance door.

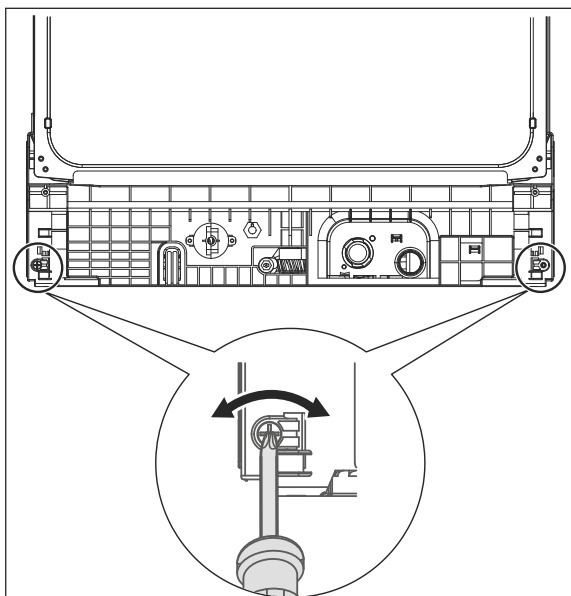


7. Remove the 4 screws from the inside of the appliance door. Screw the front panel in place at these positions using the 4 enclosed screws (46).

The front panel has been successfully mounted.

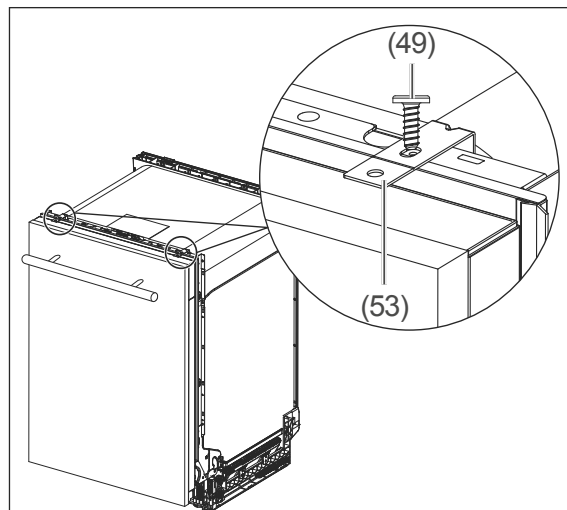
Adjusting the appliance door's accessibility

You can adjust how easy or difficult it is to open the appliance door. This setting is often required after the front panel has been mounted. You can adjust the spring force of the appliance door by turning the two lower screws on the back of the appliance. You must make this adjustment **before** placing the appliance in the niche.

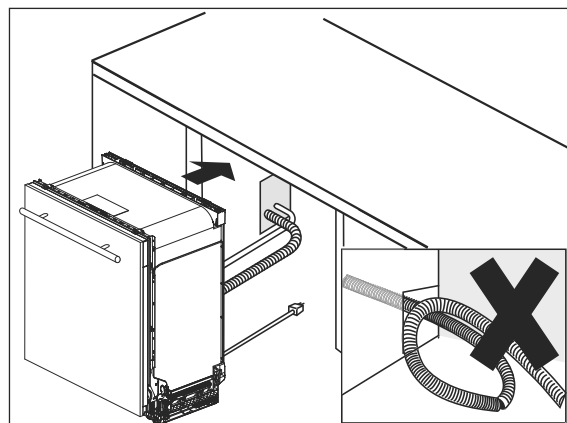


- To make the appliance door easier to open, turn the screws anti-clockwise.
- To make the appliance door more difficult to open, turn the screws clockwise.

Placing the appliance in the niche



1. Fix the two mounting brackets (53) into the front slots on the top of the appliance with the screws (49) so that you can screw the appliance to the worktop later on.



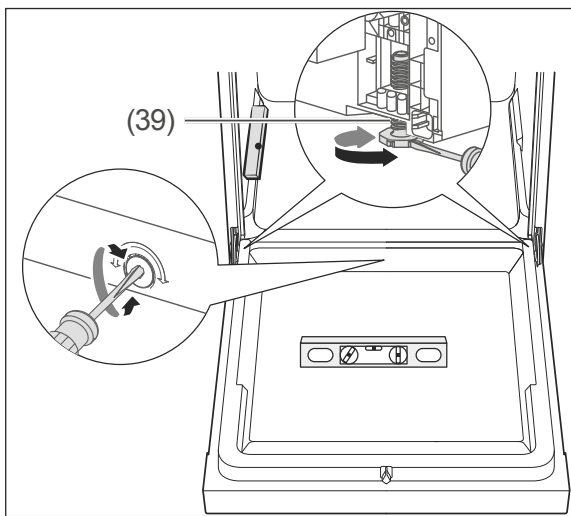
2. Make sure that the outlet hose (28) and the inlet hose (30) are positioned correctly.

Aligning the appliance

To level the appliance, the two front adjustable feet (39) and the back foot (39) can be adjusted by up to 50 mm.

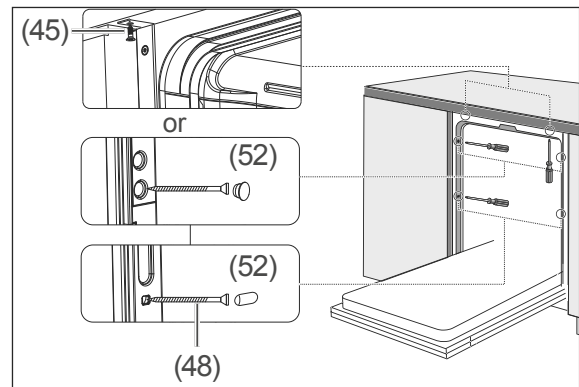
The front adjustable feet are equipped with slots.

You can adjust the height of the rear adjustable foot with the centre adjusting screw.



1. Insert a crosshead screwdriver into one of the slots of the front adjustable feet and use it to turn the adjustable feet to the height required.
2. Insert a crosshead screwdriver into the middle adjustment screw and use it to turn the rear adjustable foot to the height required.
3. Check the alignment with a spirit level.
4. Make sure that the top edge of the appliance is up to the bottom edge of the worktop to prevent it from tipping forward when the appliance door is opened.

Screw the appliance to the kitchen worktop



If you have granite worktops:

1. Remove the inner, side cover caps (52).
2. Screw the appliance to the kitchen cabinets on the sides using the screws (48).
3. Cover the screws again with the cover caps.

For all other worktops:

- Screw the mounting brackets (53) firmly to the worktop with the screws (45).

Water hardness

Determine water hardness

In order to determine the water hardness in your place of residence, you can

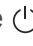



- look on the website of your water provider.
- telephone your water supplier.
- purchase suitable test strips at the pharmacy.


Water hardness in your household in °dH	Water hardness in the dishwasher
0–5	H 1
6–11	H 2
12–17	H 3
18–22	H 4
23–34	H 5
35–55	H 6

1. Determine the relevant setting from the table above.
2. Open the appliance door.

Adjusting the water hardness

Do not allow more than 60 seconds to elapse between the following steps; otherwise, the setting process will be interrupted.

1. Open the appliance door.
2. Switch on the appliance with the  button (1).
3. Press the  button (10) for 5 seconds within 60 seconds of switching on the appliance to access the selection menu for setting the water hardness. The indicator  (26) will flash.
4. Press the  button repeatedly until the desired setting is displayed (16). The sequence is H 1 to H 6. After approx. 5 seconds, the setting will be stored.

 To adjust the setting again, the appliance must first be switched off again.

Automatic regeneration

In order to make sure that the water softening system works, the water softening system is automatically regenerated at regular intervals.

The regeneration process of your appliance begins with the drying cycle. The water and energy consumption then increases and the duration of the programme is extended. There is no regeneration process in the short programme.

The frequency of the regeneration process depends on the selected water hardness:

°dH	Setting	Regeneration process all X programme sequences
0–5	H 1	–
6–11	H 2	10
12–17	H 3	5
18–22	H 4	3
23–34	H 5	2
35–55	H 6	1

Example ECO Programme: At a water hardness level of H 3 and under laboratory conditions, the programme runtime increases by 4 minutes. The energy consumption increases by 0.02 kWh and the water consumption by 2.0 litres.

Test run

It is recommended that you carry out a test run before the first dishwasher cycle in order to remove residues from the manufacturing process and in order to ensure that the appliance functions perfectly.

If no water escapes during the test run and if there are no unusual noises, the appliance is ready to use.

Carry out this test run when the dishwasher is empty and without any dishwasher detergent.

For the procedure, see chapter “Dishwasher operation”, from page EN-22.

Troubleshooting table

Malfunctions can occur in all electrical appliances. This does not necessarily mean there is a defect in the appliance. For this reason, please check the tables to see if you can correct the malfunction.

WARNING

Risk of electric shock!

Conducting improper repairs to the appliance puts the person carrying out the repairs and the user in danger.

- Only authorised specialists may repair the appliance. If in doubt, contact our service department (see page EN-40).
- Only carry out the actions which are described in this user manual.
- Never repair the appliance yourself. You can endanger yourself and subsequent users.

NOTICE


Risk of damage!

Improper handling of the appliance can lead to property damage and to damage to the appliance.

- If water overflows, switch off the water supply immediately and then contact the service department (see page EN-40).
- If the water has overflowed, remove any water standing in the dishwasher before restarting a wash programme.

Problems with operation

Problem	Possible cause	Solution
The appliance cannot be switched on.	The mains plug (29) has not been inserted into a socket.	Insert the mains plug into the socket.
	There is no voltage being supplied through the socket.	Check the fuse. Check the socket by connecting another device.
The selected dishwashing programme will not start or it stops.	The appliance door is not closed properly.	Close the door of the appliance.
	The water tap is not properly on.	Turn the water tap on completely.
	The inlet hose (30) is defective.	Contact our service department (see page EN-40).
	There is a risk of overflowing. The electrical water stop system has been activated.	

Problem	Possible cause	Solution
The indicator  (26) is illuminated although dishwasher salt has been added.	The dishwasher salt is clumpy.	Stir the dishwasher salt using the end of a spoon or similar.
The water is not running or it is running only very slowly.	There is a kink in the inlet hose.	Arrange the inlet hose properly so that it is not kinked (please see "Connect the inlet hose" on page EN-30).
	The water tap is not properly on.	Turn the water tap on completely.
	The filters are blocked.	Clean the filters (38) (see "Checking and cleaning the filters" on page EN-26).
	The outlet hose (28) is kinked, has been extended or is hanging too high up/too low.	Lay out the outlet hose in a proper manner (see page EN-29).
The appliance is not sealed.	The appliance door seal is defective.	Have the appliance door seal replaced (see "Service" on page EN-40).
	The outlet hose or the inlet hose is defective.	Have the defective hose replaced (see "Service" on page EN-40).
The appliance can be switched on/off, but cannot be operated.	The appliance can be operated only when the door is closed.	Close the door of the appliance.

The dishwashing results are not satisfactory

Problem	Possible cause	Solution
There are residues or streaks on the dishes.	The rinse aid is incorrectly dosed.	Adjust the dispensed dose (see "Changing the rinse aid dose" on page EN-14).
	The dishwasher salt is depleted.	Add dishwasher salt (see "Adding dishwasher salt" on page EN-15).
	The dishwasher salt is clumpy.	Stir the dishwasher salt using the end of a spoon or similar.

Problem	Possible cause	Solution
The dishes are not completely clean.	There are food scraps which are encrusted onto the dishes.	Soak dirty dishes prior to washing the dishes.
	The dishes have not been stacked optimally.	Stack the dishes in such a way that all parts can be reached by the water jets (see "Loading the dishwasher" on page EN-16).
	You have selected the incorrect dishwashing programme.	Select the correct dishwashing programme (see "Programme table" on page EN-21).
	The dishwasher detergent is incorrectly dosed.	Use the correct dosage of dishwasher detergent (see "Programme table" on page EN-21).
	The water pressure is too low.	Turn the water tap on completely.
	The spraying arm can not rotate unhindered.	Ensure that no dishes are impeding the motion of the spraying arm.
	The nozzles on the spraying arm are blocked/calcified.	Clean the nozzles (see "Checking and cleaning the spraying arms" on page EN-27).

Error indicators

Code	Solution
E 1: It takes too long for the water to fill up or the outlet hose is blocked	Turn the water tap on completely.
	Lay out the inlet hose (30) properly and ensure it is free of kinks (see "Connect the inlet hose" on page EN-30).
	Ensure that the water pressure is correct. See "Technical specifications" on page EN-43.
	Check if the outlet hose (28) is blocked and make sure that there are no foreign bodies in it.
E 3: The heating element is defective	Have the appliance examined and repaired.
E 4: Water overflow	Switch off the tap. Find the gap in the seal (or have someone find it) and repair the leak (or have it repaired).
E d: Internal fault	Have the appliance examined and repaired.
E c: Fault in the washing control system	Have the appliance examined and repaired.
L 4: Motor failure	Have the appliance examined and repaired.
E 4: Drain pump failure	Have the appliance examined and repaired.

Service

Please note!

You are responsible for the condition of the appliance and its proper use in the household.

If you call out for customer service due to an operating error, you will incur charges, even during the guarantee/warranty period.

Damage resulting from non-compliance with this manual unfortunately cannot be recognised.

In order for us to help you quickly, please tell us:

Name of appliance	Type designation	Order number
hanseatic Fully integrable dishwasher	HGVI6086B166901S	42032005

Advice, order and complaint

Please contact your mail order company's customer service centre if

- the delivery is incomplete,
- the appliance is damaged during transport,
- you have questions about your appliance,
- a malfunction cannot be rectified using the troubleshooting table,
- you would like to order further accessories.

Repairs, replacement parts and accessories

You can prevent waste by having your defective appliances repaired. Please contact our Service Department regarding this.

Spare parts are available for a minimum period of seven years after the final version of the model has been placed on the market. Appliance door hinges and seals, other seals, spray arms, drain filters, dish racks and plastic accessories such as cutlery baskets and covers are available for a period of ten years.

Customers in Germany

Please contact our Technical Service:
Phone +49 (0) 40 36 03 31 50

Customers in Austria

Please contact your mail order company's customer service centre or product advice centre.

Waste prevention, free return and disposal

Waste prevention

According to the provisions of Directive 2008/98/EC, waste prevention measures always take priority over waste management.

For electrical and electronic devices, waste prevention measures include extending the lifespan of defective devices through repair and reselling used working appliances instead of disposing of them.

Please help us reduce waste and contact our customer service if your product is faulty.

More information can be found in the brochure "Waste Prevention Programme - of the German Government with the Involvement of the Federal States".

Free return of old electrical appliances

Upon purchasing a new electrical appliance of the same type with essentially the same function, consumers may return an old electrical appliance to a distributor obliged to take back old appliances, at no extra cost for the consumers. This option also exists for deliveries made to a private household. For distance selling, the option of having old electrical equipment collected for free applies only in the case of purchase of new electrical equipment with heat exchangers (e.g. refrigerators, dehumidifiers), screens and display devices with a screen surface > 100 cm², and large devices with at least one of its external dimensions measuring more than 50 cm.

In addition, consumers may return up to three old electrical appliances of the same type to a distributor's collection point for free, without having to purchase a new electrical appliance. In this case, however, the old appliances' external dimensions may not exceed 25 cm.

Disposal

Disposing of old electrical appliances in an environmentally-friendly manner



Electrical appliances contain harmful substances as well as valuable resources.

Every consumer is therefore required by law to dispose of old electrical appliances at an authorised collection or return point. They will thus be made available for environmentally-sound, resource-saving recycling.

You can dispose of old electrical appliances free of charge at your local recycling centre.

Please contact your dealer directly for more information about this topic.

Don't forget to erase data!

If necessary, each consumer is responsible for erasing personal data from electrical and electronic equipment

Batteries and rechargeable batteries, lamps and bulbs

If necessary, old single-use and rechargeable batteries that are not encased by an old electrical appliance, as well as lamps/bulbs that can be removed from an old electrical appliance without being destroyed, must be removed and disposed of separately before you return the appliance.



This symbol means that single-use and rechargeable batteries must not be disposed of with other household waste.

Consumers are required by law to bring all single-use and rechargeable batteries, regardless of whether they contain harmful substances*) or not, to a collection point operated by their communal authority

or borough or to a retailer, so that they can be disposed of in an environmentally friendly manner and so that valuable resources (e.g. cobalt, nickel or copper) can be recovered.

Single-use and rechargeable batteries can be returned free of charge.

Some of the possible contents (e.g. mercury, cadmium and lead) are toxic and, if improperly disposed of, can have adverse effects on the environment. Heavy metals, for instance, can have detrimental health effects on humans, animals and plants and accumulate in the environment and food chain, and then enter the body indirectly through the consumption of food.

There is a high risk of fire with old lithium batteries. Special care must therefore be taken to properly dispose of old lithium batteries and rechargeable batteries. Improper disposal can also lead to internal and external short circuits due to thermal effects (heat) or mechanical damage. A short circuit can lead to a fire or an explosion and have serious consequences for people and the environment. It is therefore important to tape off the terminals of lithium batteries and rechargeable batteries before disposing of them to prevent an external short circuit.

Single-use and rechargeable batteries that are not built into the device should be removed before disposal and then disposed of separately.

Please only dispose of single-use and rechargeable batteries in a discharged state!

If possible, use rechargeable batteries in place of disposable batteries.

*) labelled with:

Cd = Cadmium

Hg = Mercury

Pb = Lead

Packaging



Our packaging is made of environmentally friendly, recyclable materials:

- Outer packaging made of cardboard
- Moulded parts made of foamed, CFC-free polystyrene (PS)
- Films and bags made of polyethylene (PE)
- Tension bands made of polypropylene (PP)
- Saving energy also protects against excessive global warming. Your new appliance uses little energy due to its environmentally friendly insulation and technology.



If you have sufficient space, we recommend retaining the packaging, at least during the warranty period. If the appliance needs to be sent out for repairs, only the original packaging will provide sufficient protection. If you would like to dispose of the packaging, please dispose of it in an environmentally friendly way.

Product fiche concerning EU Directive no. 2019/2017

The product fiche for your device is provided online.

Go to <https://eprel.ec.europa.eu> and enter the model identifier for your device to download the product fiche.

The model identifier for your appliance can be found under Technical specifications or on the type plate.

Technical specifications

Model identifier	HGVI6086B166901S
Supply voltage / frequency / fuse	220 - 240 V / 50 Hz / 10 A
Rated power	1828 - 2158 W
Device measurements (Height × Width × Depth with connections)	85,7 cm × 59,8 cm × 55,0 cm
Unloaded weight	38 kg
Depth of flow	max. 100 cm
Water pressure	0,04–1,0 MPa / 0,4–10 bar