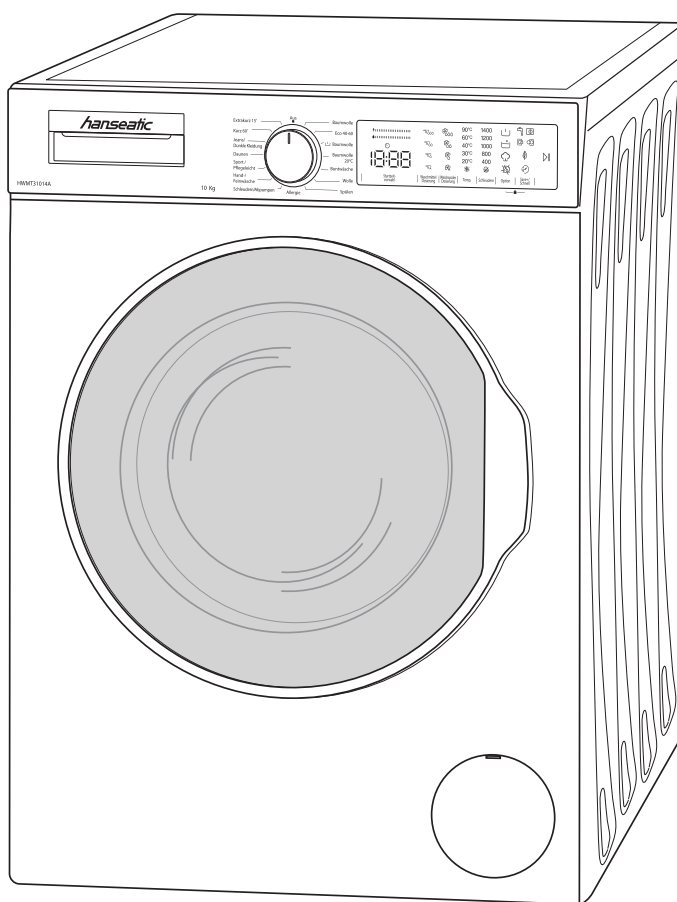


HWMT31014A



hanseatic



Gebrauchsanleitung

Waschmaschine

Anleitung/Version:
2301-01754_DE_20240506
Bestell-Nr.: 14506928
Nachdruck, auch auszugs-
weise, nicht gestattet!



Bevor Sie das Gerät benutzen, lesen Sie bitte zuerst die Sicherheitshinweise und die Gebrauchsanleitung aufmerksam durch. Nur so können Sie alle Funktionen sicher und zuverlässig nutzen. Beachten Sie unbedingt auch die nationalen Vorschriften in Ihrem Land, die zusätzlich zu den in dieser Anleitung genannten Vorschriften gültig sind. Bewahren Sie alle Sicherheitshinweise und Anweisungen für die Zukunft auf. Geben Sie alle Sicherheitshinweise und Anweisungen an den nachfolgenden Verwender des Produkts weiter.

Inhaltsverzeichnis

Begriffs- und Symbolerklärung	DE-4	Weichspülerdosierung	DE-25
Begriffserklärung.....	DE-4	Wassertemperatur	DE-25
Symbolerklärung.....	DE-4	Schleuderdrehzahl.....	DE-25
Sicherheit	DE-5	Startzeitvorwahl	DE-26
Bestimmungsgemäßer Gebrauch....	DE-5	Tastensperre (Kindersicherung)	DE-26
Sicherheitshinweise	DE-5	Weitere Zusatzfunktionen	DE-28
Lieferung	DE-11	Vorwäsche	DE-28
Lieferumfang.....	DE-11	Extraspülen.....	DE-28
Lieferung kontrollieren	DE-11	Dampfunterstützung	DE-28
Aufstellen, Anschluss und		Allergikerfunktion	DE-28
Inbetriebnahme	DE-12	Ökowäsche	DE-28
Transport	DE-12	Schnellwäsche	DE-29
Transportsicherungen ausbauen.....	DE-12	Tipps zum Waschen	DE-30
Aufstellort.....	DE-13	Wäsche vorbereiten.....	DE-30
Gerät ausrichten	DE-13	Die richtige Wäschemenge.....	DE-30
Wasser-Anschluss	DE-14	Das richtige Waschmittel	DE-31
Elektrischer Anschluss.....	DE-16	Pflegemittel	DE-31
Inbetriebnahme und Testlauf.....	DE-16	Die richtige Dosierung	DE-31
Geräteteile und Bedienelemente	DE-17	Umweltschonend waschen	DE-31
Wäsche und Waschmittel einfüllen	DE-18	Pflege und Wartung	DE-32
Wäsche einfüllen	DE-18	Regelmäßige Kontrolle	DE-32
Die Einspülshublade	DE-18	Regelmäßige Reinigung	DE-32
Wasch-/Pflegemittel einfüllen	DE-19	Gerätetür reinigen	DE-32
Programmtabelle	DE-21	Trommel reinigen.....	DE-33
Standardprogramme	DE-23	Einspülshublade reinigen.....	DE-33
Bevor Sie beginnen	DE-23	Wasserzulaufsieb kontrollieren, reinigen und Dichtung austauschen	DE-33
Programm wählen.....	DE-23	Fremdkörperfalle reinigen.....	DE-34
Programm starten	DE-23	Restwasser entleeren	DE-36
Programmablauf unterbrechen und fortsetzen.....	DE-23	Fehlersuchtablette	DE-37
Laufendes Programm anhalten/ abbrechen oder Wäsche hinzugeben	DE-24	Service.....	DE-40
Zusatzfunktionen	DE-25	Abfallvermeidung, Rücknahme und Entsorgung	DE-41
Waschmitteldosierung	DE-25	Abfallvermeidung	DE-41
		Kostenlose Altgeräte-Rücknahme ...	DE-41
		Entsorgung	DE-41



Bevor Sie das Gerät benutzen, lesen Sie bitte zuerst die Sicherheitshinweise und die Gebrauchsanleitung aufmerksam durch. Nur so können Sie alle Funktionen sicher und zuverlässig nutzen. Beachten Sie unbedingt auch die nationalen Vorschriften in Ihrem Land, die zusätzlich zu den in dieser Anleitung genannten Vorschriften gültig sind. Bewahren Sie alle Sicherheitshinweise und Anweisungen für die Zukunft auf. Geben Sie alle Sicherheitshinweise und Anweisungen an den nachfolgenden Verwender des Produkts weiter.

Verpackung.....	DE-42
Anhang	DE-43
Produktdatenblatt VO (EU) Nr. 2019/2014.....	DE-43
Technische Daten.....	DE-43

Begriffs- und Symbolerklärung

Begriffserklärung

Folgende Signalbegriffe finden Sie in dieser Gebrauchsanleitung:

WARNUNG

Dieser Signalbegriff bezeichnet eine Gefährdung mit einem mittleren Risikograd, die, wenn sie nicht vermieden wird, den Tod oder eine schwere Verletzung zur Folge haben kann.

VORSICHT

Dieser Signalbegriff bezeichnet eine Gefährdung mit einem niedrigen Risikograd, die, wenn sie nicht vermieden wird, eine geringfügige oder mäßige Verletzung zur Folge haben kann.

HINWEIS

Dieser Signalbegriff warnt vor möglichen Sachschäden.

Symbolerklärung

Folgende Symbole finden Sie in dieser Gebrauchsanleitung bzw. auf dem Gerät:



Dieses Symbol verweist auf nützliche Zusatzinformationen.



Schutzklasse 1



Der Wollwaschgang dieser Waschmaschine wurde von The Woolmark Company für das Waschen von maschinenwaschbaren Produkten aus Wolle genehmigt, vorausgesetzt, dass die Produkte entsprechend den Pflegehinweisen auf dem Einnäh-Etikett und der Anleitung des Herstellers dieses Geräts gewaschen werden.

Sicherheit

Bestimmungsgemäßer Gebrauch

Das Gerät ist zum Waschen, Spülen und Schleudern von Wäsche in haushaltsüblichen Mengen bestimmt.

Es wurde ausschließlich für den Einsatz im privaten Haushalt konzipiert und ist nicht für eine gewerbliche Nutzung oder Mehrfachnutzung (z. B. Verwendung durch mehrere Parteien in einem Mehrfamilienhaus) ausgelegt.

Das Gerät ist vorgesehen für eine Menge von trockenen Textilien von maximal 10 kg.

Das Gerät ist bestimmt für den Einsatz bei einem Wasserdruck zwischen 0,05 MPa und 1,0 MPa (0,5 bis 10,0 bar).

Für den optimalen Betrieb des Geräts beträgt die Umgebungstemperatur +5 °C bis +25 °C.

Dieses Gerät ist nicht für die Verwendung als Einbaugerät bestimmt.

Wenn die Netzanschlussleitung dieses Geräts beschädigt wird, muss sie durch den Hersteller oder seinen Kundendienst oder eine ähnlich qualifizierte Person ersetzt werden, um Gefährdungen zu vermeiden.

Personen, die aufgrund ihrer physischen, sensorischen oder geistigen Fähigkeiten oder Unkenntnis nicht in der Lage sind, das Gerät sicher zu bedienen, müssen bei der Benutzung beaufsichtigt werden.

Nehmen Sie keine technischen Veränderungen am Gerät vor.

Verwenden Sie das Gerät nur wie in dieser Gebrauchsanleitung beschrieben. Jede andere Verwendung gilt als nicht bestimmungsgemäß und kann zu Sachschäden oder sogar zu Personenschäden führen. Der Hersteller übernimmt keine Haftung für Schäden, die durch nicht bestimmungsgemäßen Gebrauch entstanden sind.

Sicherheitshinweise

In diesem Kapitel finden Sie allgemeine Sicherheitshinweise, die Sie zu Ihrem eigenen Schutz und zum Schutz Dritter stets

beachten müssen. Beachten Sie zusätzlich die Warnhinweise in den einzelnen Kapiteln zu Bedienung, Reinigung etc.

Risiken für Kinder und bestimmte Personengruppen

WARNUNG

Erstickungsgefahr für Kinder!
Kinder können sich in der Verpackungsfolie verfangen oder Kleinteile verschlucken und ersticken.

- Kinder nicht mit der Verpackungsfolie spielen lassen.
- Kinder daran hindern, Kleinteile aus dem Zubehörbeutel zu nehmen und in den Mund zu stecken.

WARNUNG

Verletzungsgefahr für Kinder und Tiere!
Kinder und Haustiere können sich beim Spielen in der Trommel einschließen und so in Lebensgefahr geraten.

- Dafür sorgen, dass Kinder keinen Zugriff auf das Gerät haben, wenn sie unbeaufsichtigt sind, gleichgültig, ob das Gerät ein- oder ausgeschaltet ist.
- Das Gerät vor jedem Betrieb prüfen.

VORSICHT

Verletzungsgefahr!
Kinder und bestimmte Personengruppen unterliegen einem erhöhten Risiko, sich beim Umgang mit dem Gerät zu verletzen.

- Dieses Gerät kann von Kindern ab 8 Jahren und darüber sowie von Personen mit verringerten physischen, sensorischen oder mentalen Fähigkeiten oder Mangel an Erfahrung und Wissen benutzt werden, wenn sie beaufsicht-

tigt oder bezüglich des sicheren Gebrauchs des Gerätes unterwiesen wurden und die daraus resultierenden Gefahren verstehen.

- Kinder dürfen nicht mit dem Gerät spielen.
- Kinder unter 3 Jahren sollten ferngehalten werden, es sei denn, sie werden ständig beaufsichtigt.
- Reinigung und Benutzer-Wartung dürfen nicht von Kindern ohne Beaufsichtigung durchgeführt werden.

Risiken im Umgang mit elektrischen Haushaltsgeräten

WARNUNG

Stromschlaggefahr!

Das Berühren unter Spannung stehender Teile kann zu schweren Verletzungen oder zum Tod führen.

- Das Gerät nur in Innenräumen verwenden. Nicht in Feuchträumen oder im Regen betreiben.
- Das Gerät nicht in Betrieb nehmen oder weiterbetreiben, wenn es:
 - ⇒ sichtbare Schäden aufweist, z.B. die Anschlussleitung defekt ist,
 - ⇒ Rauch entwickelt oder verbrannt riecht,
 - ⇒ ungewohnte Geräusche von sich gibt.
 In einem solchen Fall Netzstecker aus der Steckdose ziehen bzw. Sicherung herausschrauben/ausschalten und unseren Service kontaktieren.
- Das Gerät entspricht der Schutzklasse I und darf nur an eine Steckdose mit ordnungsgemäß installiertem Schutzleiter angeschlossen werden. Beim Anschließen darauf achten, dass die richtige Spannung anliegt. Nähere Informationen hierzu finden Sie auf dem Typenschild.

- Falls der Netzstecker nach dem Anschluss nicht mehr zugänglich ist, muss eine allpolige Trennvorrichtung gemäß Überspannungskategorie III in der Hausinstallation mit mindestens 3 mm Kontaktabstand vorgeschaltet sein; ziehen Sie gegebenenfalls eine Fachkraft zurate.
- Das Gerät darf erst nach Abschluss sämtlicher Installations- und Montagearbeiten an das elektrische Netz angeschlossen werden.
- Keine Gegenstände in oder durch die Gehäuseöffnungen, die Einspül- oder die Waschtrommel stecken und sicherstellen, dass auch Kinder keine Gegenstände hineinstecken können.
- Niemals das Gehäuse öffnen.
- Netzkabel / Netzstecker
 - ⇒ Netzkabel so verlegen, dass es nicht zur Stolperfalle wird.
 - ⇒ Netzkabel nicht knicken oder klemmen und nicht über scharfe Kanten legen.
 - ⇒ Netzkabel nicht verlängern oder verändern.
 - ⇒ Netzstecker und -kabel von offenem Feuer und heißen Flächen fernhalten.
 - ⇒ Netzstecker nie am Netzkabel aus der Steckdose ziehen, immer den Netzstecker selbst anfassen.
 - ⇒ Netzstecker niemals mit feuchten Händen anfassen.
 - ⇒ Netzstecker und Netzkabel nie in Wasser oder andere Flüssigkeiten tauchen.
- Wenn die Netzanschlussleitung dieses Gerätes beschädigt wird, muss sie durch den Hersteller oder seinen Kundendienst oder eine ähnlich qualifizierte Person ersetzt werden, um Gefährdungen zu vermeiden.

- Wenn eigenständige oder unsachgemäße Reparaturen am Gerät vorgenommen werden, können Sach- und Personenschäden entstehen und die Haftungs- und Garantieansprüche verfallen. Niemals versuchen, das Gerät selbst zu reparieren.
- Eingriffe und Reparaturen am Gerät dürfen ausschließlich autorisierte Fachkräfte vornehmen. Wenden Sie sich im Bedarfsfall an unseren Service.
- Bei Reparaturen dürfen ausschließlich Teile verwendet werden, die den ursprünglichen Gerätedaten entsprechen.
- Im Fehlerfall sowie vor umfangreichen Reinigungsarbeiten den Netzstecker aus der Steckdose ziehen bzw. die Sicherung ausschalten/herausdrehen.
- Das Gerät regelmäßig auf Schäden prüfen.
- Das Gerät niemals mit einem Hochdruck- oder Dampfreiniger reinigen.

WARNUNG

Brandgefahr!

Unsachgemäßer Umgang mit dem Gerät kann zu einem Brand, zu Verletzungen und zu Sachschäden führen.

- Das Gerät nur an eine ordnungsgemäß installierte Schutzkontakt-Steckdose anschließen. Der Anschluss an eine Steckdosenleiste oder eine Mehrfachsteckdose ist unzulässig.
- Beachten, dass das Gerät nicht für den Betrieb mit einem externen Zeitschalter oder einem separaten Fernwirkssystem bestimmt ist.

Risiken im Umgang mit Waschmaschinen

WARNUNG

Vergiftungsgefahr!

Wasch- und Pflegemittel können gesundheitsschädlich sein.

- Diese Mittel für Kinder und Haustiere unzugänglich aufbewahren.

VORSICHT

Verbrennungsgefahr!

Die Gerätetür und der Ablaufschlauch können während des Betriebs heiß werden.

- Die Gerätetür während des Betriebs nicht berühren.
- Den Wasserablaufschlauch während des Abpumpens nicht berühren.

VORSICHT

Verbrühungsgefahr!

Unsachgemäßer Umgang mit dem Gerät kann zu Verbrühungen durch heiße Waschlauge führen.

- Wasserablaufschlauch ausreichend am Ausguss oder an der Badewanne befestigen, damit er nicht durch den beim Abpumpen entstehenden Rückstoß wegrutschen kann.
- Falls der Wasserablaufschlauch am Ausguss- oder Badewannenrand befestigt ist, den Ausguss oder die Badewanne nicht benutzen, während das Gerät in Betrieb ist.
- Ablaufschlauch während des Abpumpens nicht berühren, da die Waschlauge heiß sein kann.
- Insbesondere bei Ausgüssen darauf achten, dass der Querschnitt der Abflussleitung groß genug ist, sodass der Ausguss nicht überlaufen kann.

- Waschlauge abkühlen lassen, bevor sie abgelassen wird (z. B. im Rahmen einer Notentleerung).
- Gerätetür niemals gewaltsam öffnen.

VORSICHT

Explosionsgefahr!

Unsachgemäßer Umgang mit dem Gerät kann zu Explosionen führen.

- Im Gerät keine Textilien aufbewahren, die kurz zuvor mit chemischen Reinigungsmitteln wie Testbenzin oder Fleckenentferner behandelt wurden. Solche Textilien zunächst auslüften und trocknen lassen.
- Keine brennbaren oder leicht entzündlichen Flüssigkeiten in der Nähe des Geräts aufbewahren.

VORSICHT

Brandgefahr!

Unzureichende Belüftung kann Brand verursachen. Dies gilt insbesondere für Geräte mit Belüftungsöffnungen im Geräteboden.

- Beachten, dass die Öffnungen nicht durch Teppichboden verstopft werden dürfen.
- Lüftungsöffnungen im Gerätegehäuse nicht verschließen.

VORSICHT

Verletzungsgefahr!

Gerät ist schwer und unhandlich. Unsachgemäßer Umgang mit dem Gerät kann zu Verletzungen führen.

- Bei Transport eine Transportkarre nutzen und die Hilfe einer weiteren Person in Anspruch nehmen.

- Alle Hindernisse auf dem Transportweg und dem Aufstellort beseitigen, wie z. B. Türen öffnen und auf dem Boden liegende Gegenstände wegräumen.
- Geöffnete Gerätetür nicht als Trittbrett, Sitz oder zum Abstützen verwenden. Darauf achten, dass Kinder oder Haustiere sich nicht auf die geöffnete Gerätetür stellen bzw. setzen.

HINWEIS

Gefahr von Sachschäden!

Unsachgemäßes Transportieren und Aufstellen kann zu Beschädigungen am Gerät führen.

- Soll das Gerät mit einer Transportkarre gefahren werden, muss es so angehoben werden, wie es auf der Verpackung gezeigt ist. Das Gerät stets senkrecht transportieren.
- Keine scharfen oder spitzen Gegenstände beim Auspacken verwenden.
- Gerät nicht an der Gerätetür oder Einspülshublade ziehen oder heben.
- Vor der Inbetriebnahme alles Verpackungsmaterial entfernen.
- Darauf achten, dass das Gerät nicht mit dem Stromnetz verbunden ist, wenn die Transportsicherungen aus oder eingebaut werden.
- Das Gerät nicht auf Teppich oder Teppichboden stellen. Es wird sonst nicht ausreichend belüftet, kann überhitzen und dadurch beschädigt werden.
- Bei Parkett oder einem Holzbalkenboden eine stabile Holzplatte von mindestens 60 × 60 cm unter das Gerät legen.
- Beim Aufstellen auf einer Holzplatte oder einem Sockel müssen Vertiefungen für die Schraubfüße vorhanden sein, damit das Gerät beim Schleudern nicht herunterrutschen kann.

- Das Gerät nicht auf andere Geräte stellen und nicht als Untersatz für weitere Geräte verwenden (z. B. für Trockner).
- Nicht auf das Gerät setzen oder stellen.

! HINWEIS

Gefahr von Sachschäden!

Unsachgemäßer Umgang mit dem Gerät kann zu Wasserschäden führen.

- Solange der Wasserhahn geöffnet ist, das Gerät nicht für längere Zeit unbeaufsichtigt lassen. Bei einer Entleerung infolge von Undichtheit können erhebliche Mengen Wasser austreten.
- **ACHTUNG:** Nicht an die Warmwasserversorgung anschließen.
- Das Gerät nur an eine Wasserversorgung mit einem Einlasswasserdruck zwischen 0,05 MPa und 1,0 MPa (0,5 bis 10,0 bar) anschließen. Bei höherem Wasserdruck muss ein Druckminderer installiert werden. Den Wasserdruck beim örtlichen Wasserwerk anfragen.
- Den Wasserzulaufhahn nach jeder Benutzung schließen.
- Den Wasserzulaufhahn vor dem Reinigen des Wasser-Zulaufsiebs schließen.
- Zum Anschluss an die Wasserversorgung nur den Schlauchsatz verwenden, der mit dem Gerät geliefert wird. Keine alten Schlauchsätze benutzen.
- Den Wasserablaufschlauch nicht verlängern oder durch einen anderen Schlauch ersetzen.
- Darauf achten, dass der Wasserablaufschlauch nicht geknickt oder verdreht ist.
- Beachten, dass bei einer Notentleerung erhebliche Mengen Wasser austreten können.

- Dafür sorgen, dass der Wasser-Ablauf die maximale Höhe nicht überschreitet (siehe Kapitel „Bestimmungsgemäßer Gebrauch“).
- Beachten, dass der Wasserablaufschlauch sich in den Halteclips auf der Geräterückseite befindet, damit die Krümmung stets oberhalb der Wasserlinie im Gerät bleibt.
- Das Schlauchende nicht in das abgepumpte Wasser eintauchen.
- Bei Frostgefahr das Restwasser ablassen, um Schäden am Gerät zu vermeiden.

! HINWEIS

Gefahr von Sachschäden!

Unsachgemäßes Befüllen des Geräts kann das Gerät beschädigen.

- Darauf achten, dass sich in den Taschen der Wäschestücke keine Fremdkörper wie Nadeln, Nägel, Münzen, Streichhölzer, Büroklammern, Clips o. Ä. befinden.
- Nur Färbemittel benutzen, die für Waschmaschinen geeignet sind. Kein Entfärbemittel verwenden.
- Nie bei laufendem Betrieb die Einspülschublade öffnen.
- Nie mehr als die vorgesehene Menge an Textilien auf einmal einfüllen (siehe Kapitel „Bestimmungsgemäßer Gebrauch“).
- Niemals versuchen, die Gerätetür bei laufendem Programm oder nach Ende eines Programms mit Gewalt zu öffnen. Die Gerätetür erst öffnen, nachdem sie automatisch freigegeben wurde.

! HINWEIS

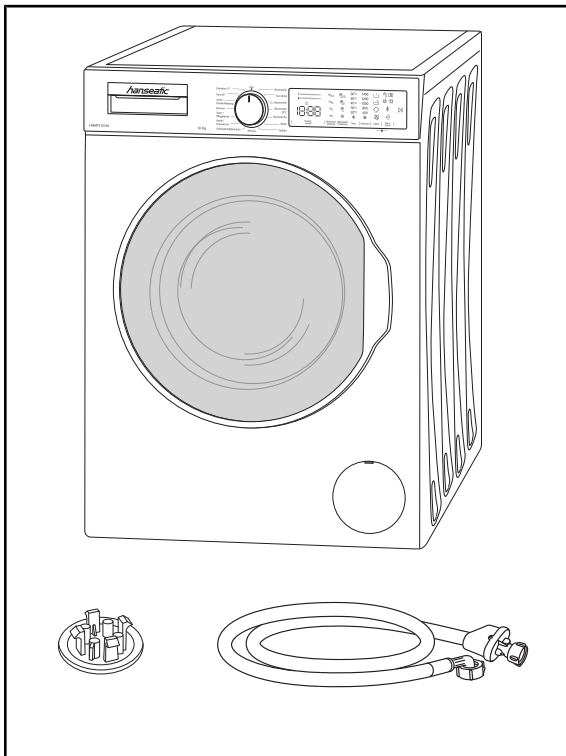
Gefahr von Sachschäden!

Unsachgemäßes Reinigen des Geräts kann Schäden am Gerät verursachen.

- Auf keinen Fall aggressive, körnige, soda-, säure-, lösemittelhaltige oder schmirgelnde Reinigungsmittel verwenden. Diese können die Oberflächen beschädigen oder die Gummimanschette spröde und brüchig machen. Empfehlenswert sind Allzweckreiniger mit einem neutralen pH-Wert.
 - Zum Reinigen der Gummimanschette keine spitzen, scharfen oder kantigen Gegenstände verwenden. Diese können die Gummimanschette undicht machen.
 - Siebe und Dichtungen regelmäßig kontrollieren und reinigen.
 - Defekte Siebe und Dichtungen umgehend austauschen. Gerät niemals ohne Siebe oder mit defekten Sieben oder Dichtungen betreiben.
 - Das Gerät niemals mit einem Wasserstrahl oder einem Hochdruckreiniger abspritzen.
-

Lieferung

Lieferumfang



Waschmaschine mit

- 1× Wasser-Zulaufschlauch mit Aquastop
- 4× Abdeckung für Transportsicherungs-
löcher
- 1× Gebrauchsanleitung
- 1× Garantiebeilage

Lieferung kontrollieren

1. Packen Sie das Gerät aus.
2. Entfernen Sie alle Verpackungsteile, Kunststoffprofile, Klebestreifen und Schaumpolster. Eventuell vorhandene Wasserreste oder -tropfen im Gerät sind lediglich ein Zeichen dafür, dass es in der Produktion auf Funktionalität geprüft wurde.
3. Prüfen Sie, ob die Lieferung vollständig ist.
4. Kontrollieren Sie, ob das Gerät Transportschäden aufweist.
5. Sollte die Lieferung unvollständig sein oder das Gerät einen Transportschaden aufweisen, nehmen Sie bitte Kontakt mit unserem Service auf (siehe Kapitel „Service“).

⚠️ WARNUNG

Stromschlaggefahr!

Das Berühren spannungsführender Teile kann zu schweren Verletzungen oder zum Tod führen.

- Nie ein beschädigtes Gerät in Betrieb nehmen.

Aufstellen, Anschluss und Inbetriebnahme

Transport

⚠ VORSICHT

Verletzungsgefahr!

Gerät ist schwer und unhandlich. Unsachgemäßer Umgang mit dem Gerät kann zu Verletzungen führen.

- Bei Transport eine Transportkarre nutzen und die Hilfe einer weiteren Person in Anspruch nehmen.

! HINWEIS

Gefahr von Sachschäden!

Unsachgemäßes Transportieren und Aufstellen kann zu Beschädigungen am Gerät führen.

- Soll das Gerät mit einer Transportkarre gefahren werden, muss sie so angehoben werden, wie es auf der Verpackung gezeigt ist. Gerät stets senkrecht und mit eingebauter Transportsicherung transportieren.

- Prüfen Sie, ob die Transportwege und der Aufstellort für das Gewicht des Geräts geeignet sind. Im Zweifelsfall fragen Sie Ihren Vermieter oder Ihre Hausverwaltung.

Transportsicherungen ausbauen

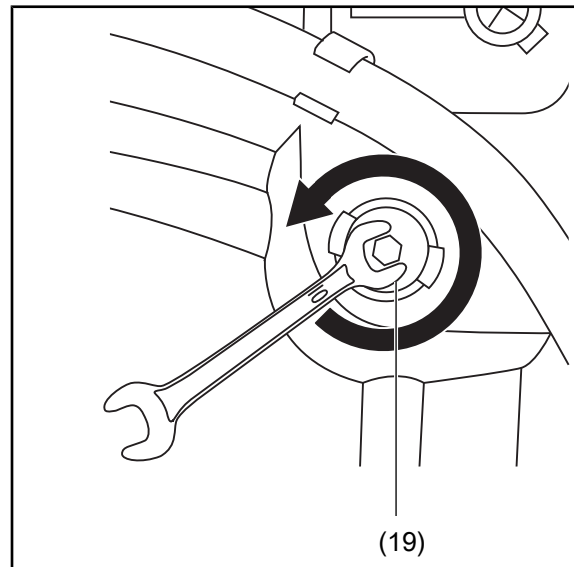
⚠ WARNUNG

Stromschlaggefahr!

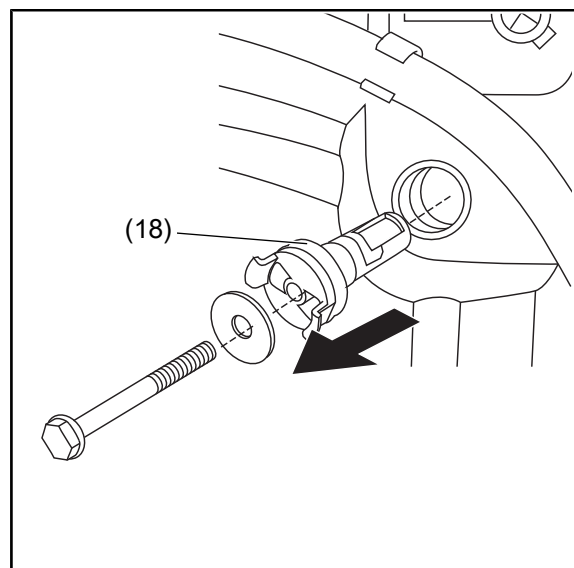
Das Berühren spannungsführender Teile kann zu schweren Verletzungen oder sogar zum Tod führen.

- Darauf achten, dass das Gerät nicht mit dem Stromnetz verbunden ist, so lange die Transportsicherungen aus- oder eingebaut werden.

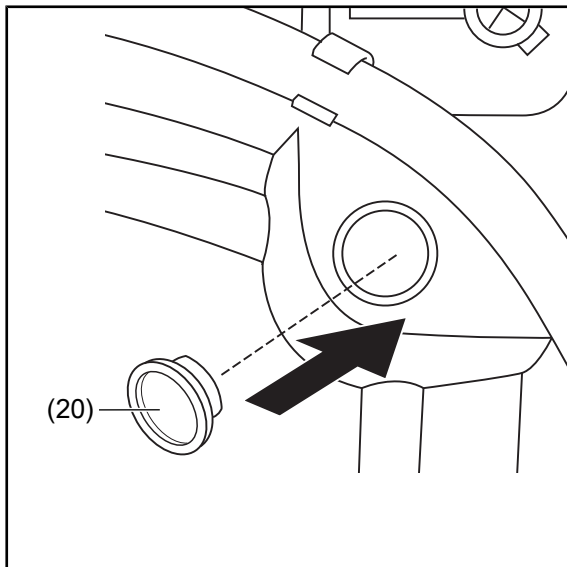
Auf der Geräterückseite befinden sich vier Transportsicherungen (18). Diese müssen vor der Inbetriebnahme entfernt werden.



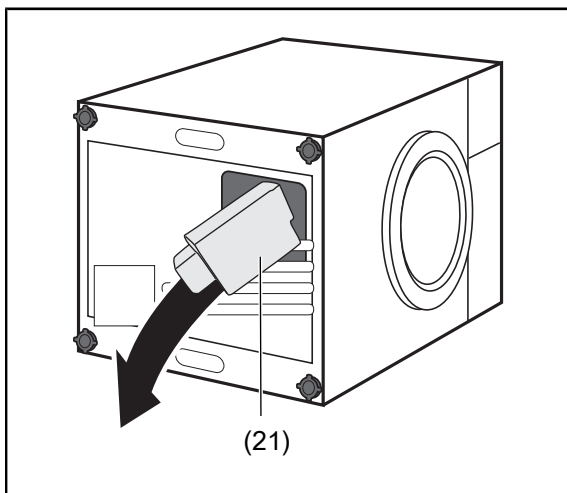
1. Lösen Sie die Schrauben der Transportsicherungen (19) mit einem 10er-Schraubenschlüssel.



2. Ziehen Sie die Transportsicherungen (18) heraus.



3. Verschließen Sie die Öffnungen mit den beiliegenden Abdeckungen (20).
4. Bewahren Sie die Transportsicherungen gut auf. Bauen Sie sie für jeden Transport – bei Umzügen oder Rückgabe des Geräts – unbedingt wieder ein.



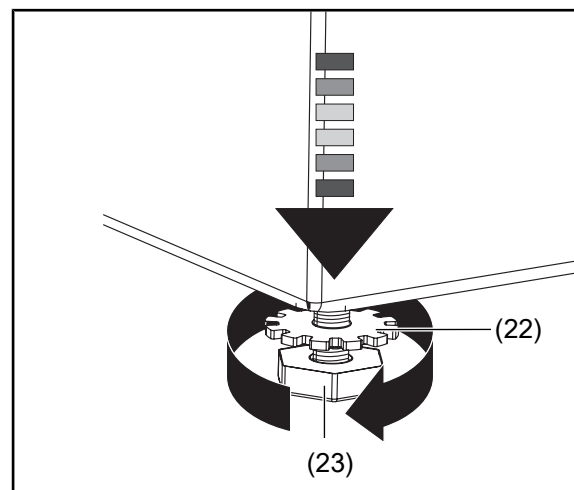
5. Kippen Sie das Gerät vorsichtig auf die Seite, und überzeugen Sie sich, dass die Styroporsicherung (21) ebenfalls entfernt ist. Sollte sie noch in der Aussparung im Boden des Geräts stecken, entfernen Sie sie.

Aufstellort

- Stellen Sie das Gerät in einem frostsicheren, gut durchlüfteten Raum auf.
- Stellen Sie das Gerät weit entfernt von Heizgeräten auf, die Öl oder Kohle verbrennen.
- Stellen Sie das Gerät an einem Ort auf, an dem eine Badewanne oder ein Abgussbecken vorhanden ist.

- Stellen Sie das Gerät so auf, dass der Netzstecker auch nach dem Aufstellen des Geräts leicht zugänglich ist.
- Stellen Sie das Gerät auf einem festen, ebenen, sauberen und trockenen Untergrund auf.
- Stellen Sie das Gerät nicht auf einem Teppich oder Teppichboden auf. Das Gerät wird dann nicht ausreichend belüftet und kann überhitzen.
- Legen Sie eine stabile Holzplatte (mindestens 60 × 60 cm, 3 cm dick) unter das Gerät, wenn Sie es auf Parkett oder einem Holzbalkenboden aufstellen.
- Gummimatten sind nicht geeignet und dürfen nicht verwendet werden.
- Stellen Sie das Gerät so auf, dass es mindestens 2 cm Abstand zu seitlichen Wänden und zur rückwärtigen Wand hat.
- Die Standfüße dürfen nicht entfernt werden.
- Beim Aufstellen auf einem Sockel oder einer sonstigen Erhöhung müssen geeignete Maßnahmen getroffen werden, um das Gerät vor einem Herunterfallen zu sichern. Durch diese Maßnahme darf das Gerät nicht beschädigt werden.

Gerät ausrichten



1. Lösen Sie die Kontermutter (22) eines Schraubfußes (23) auf der Geräte-Unterseite.
2. Schrauben Sie den Schraubfuß mit der Hand so weit hinein oder heraus, wie es sinnvoll ist.

- Um den Schraubfuß herauszuschrauben, drehen Sie gegen den Uhrzeigersinn;
 - Um den Schraubfuß hineinzuschrauben, drehen Sie im Uhrzeigersinn.
3. Wiederholen Sie dies für die anderen Schraubfüße, bis das Gerät absolut waagrecht und fest steht.
 4. Drehen Sie die Kontermuttern aller Schraubfüße bis zur Maschinenunterseite hoch, und ziehen Sie die Kontermutter gegen die Maschinenunterseite fest.

Wasser-Anschluss

Wasser-Ablauf herstellen

WARNUNG

Verbrühungsgefahr!

Unsachgemäßer Umgang mit dem Gerät kann zu Verbrühungen durch heiße Waschlauge führen.

- Schlauch am Ausguss oder an der Badewanne befestigen, damit er nicht durch den beim Abpumpen entstehenden Rückstoß wegrutschen kann.
- Bei Ausgüssen darauf achten, dass der Querschnitt der Abflussleitung groß genug ist, so dass der Ausguss nicht überlaufen kann.

HINWEIS

Gefahr von Sachschäden!

Unsachgemäßer Umgang mit dem Gerät kann zu Wasserschäden führen.

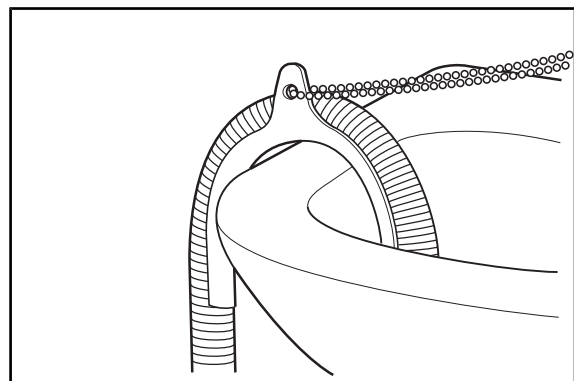
- Nur den mitgelieferten Wasser-Ablaufschlauch verwenden.
- Den Wasser-Ablaufschlauch nicht verlängern oder durch einen anderen Schlauch ersetzen.
- Der Wasser-Ablaufschlauch darf nicht geknickt oder verdreht sein.

- Die Krümmung des Wasser-Ablaufschlauchs muss sich zwischen 60 und 100 cm über dem Boden befinden, um eine einwandfreie Funktion des Wasserablaufs zu gewährleisten.
- Der Wasser-Ablaufschlauch muss in den Halteclips auf der Geräterückseite bleiben, damit die Krümmung stets oberhalb der Wasserlinie innerhalb des Geräts bleibt. Das Schlauchende darf nicht in das abgepumpte Wasser eintauchen.

Den Wasser-Ablaufschlauch (17) können Sie auf 2 Arten befestigen:

- Befestigung mit Schlauchhalter über den Rand einer Badewanne oder eines Waschbeckens
- Befestigung am Auslasskrümmer eines Waschbeckens.

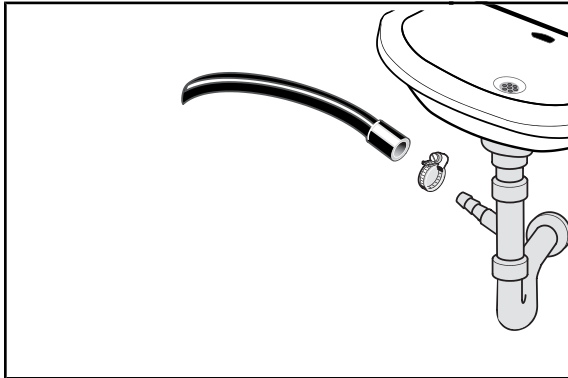
Befestigung mit Schlauchhalter



- Stecken Sie das Ende des Wasser-Ablaufschlauchs (17) über einen Schlauchhalter und hängen Sie diesen über den Rand einer Badewanne oder eines Waschbeckens.

Den Schlauchhalter erhalten Sie in einem Fachgeschäft oder einem Baumarkt.

Befestigung am Auslasskrümmer eines Waschbeckens



- Montieren Sie den Wasser-Ablaufschlauch (17) an eine spezielle Vorrichtung, die sich am Auslasskrümmer eines Waschbeckens befindet. Dabei muss der Verschluss am Siphon entfernt werden. Lassen Sie diese Befestigung von einem Fachbetrieb vornehmen.

Wasser-Zulauf herstellen

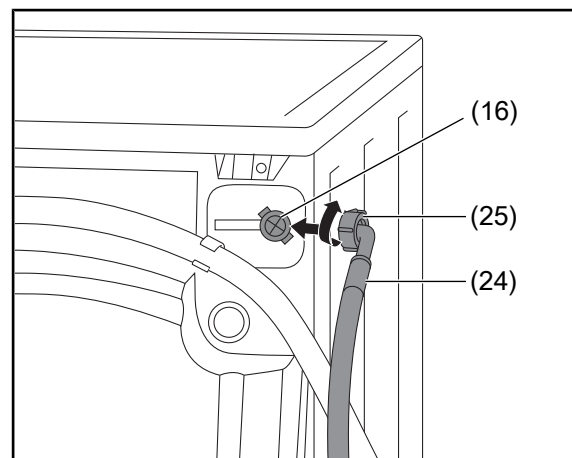
! HINWEIS

Gefahr von Sachschäden!
 Unsachgemäßer Umgang mit dem Gerät kann zu Beschädigungen führen.

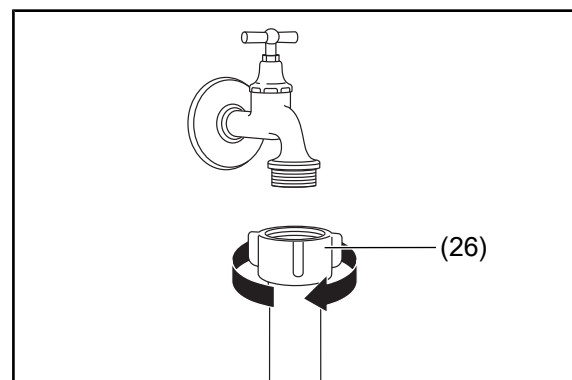
- Zum Anschluss an die Wasserversorgung nur den Schlauchsatz verwenden, der mit dem Gerät geliefert wird. Alte Schlauchsätze dürfen nicht benutzt werden.
- **ACHTUNG:** Nicht an die Warmwasserversorgung anschließen.
- Gerät nur an eine Wasserversorgung mit einem Einlasswasserdruck zwischen 0,05 Mpa und 1,0 Mpa (0,5 bis 10,0 bar) anschließen. Bei höherem Wasserdruck muss ein Druckminderer angeordnet werden. Beim Wasserwerk nach dem Wasserdruck fragen.
- Zum Festschrauben der Überwurfmutter am Wasserhahn keine Rohrzange verwenden. Diese kann die Überwurfmutter beschädigen.

- i** Stellen Sie sicher, dass das Gerät an einen Wasseranschluss mit einer Sicherheitseinrichtung gegen Trinkwasser-Verunreinigung durch Rückfließen (gem. DIN EN 1717) angeschlossen ist. Die dafür bestimmten Anschlussventile müssen bei einer ordnungsgemäßen Trinkwasser-Installation im Haus an einer geeigneten Stelle eingebaut sein. Falls Sie sich unsicher sind, ziehen Sie eine qualifizierte Fachkraft zurate.

Für die Wasserversorgung benötigen Sie einen Wasserhahn mit einem 3/4-Zoll-Schraubenanschluss.



1. Schrauben Sie den beiliegenden Wasser-Zulaufschlauch (24) handfest am Anschlussstutzen (16) fest. Drehen Sie dazu die Überwurfmutter (25) im Uhrzeigersinn.



2. Befestigen Sie das andere Ende des Wasser-Zulaufschlauchs handfest am Wasserhahn. Dazu die Überwurfmutter (26) im Uhrzeigersinn drehen.
3. Drehen Sie den Wasserhahn ganz auf und prüfen Sie die Anschlüsse am Gerät und am Wasserhahn auf Dichtigkeit.
4. Drehen Sie den Wasserhahn danach wieder zu.

Elektrischer Anschluss

WARNUNG

Stromschlaggefahr!

Das Berühren spannungsführender Teile kann zu schweren Verletzungen oder zum Tod führen.

- Nicht in Betrieb nehmen, wenn das Netzkabel defekt ist oder das Gerät andere sichtbare Schäden aufweist.
- Das Gerät niemals über eine Mehrfachsteckdose anschließen.

-
- Stecken Sie den Netzstecker in eine vorschriftsmäßig installierte, ausreichend abgesicherte Schutzkontakt-Steckdose (220–240 V, 50 Hz, 10 A).

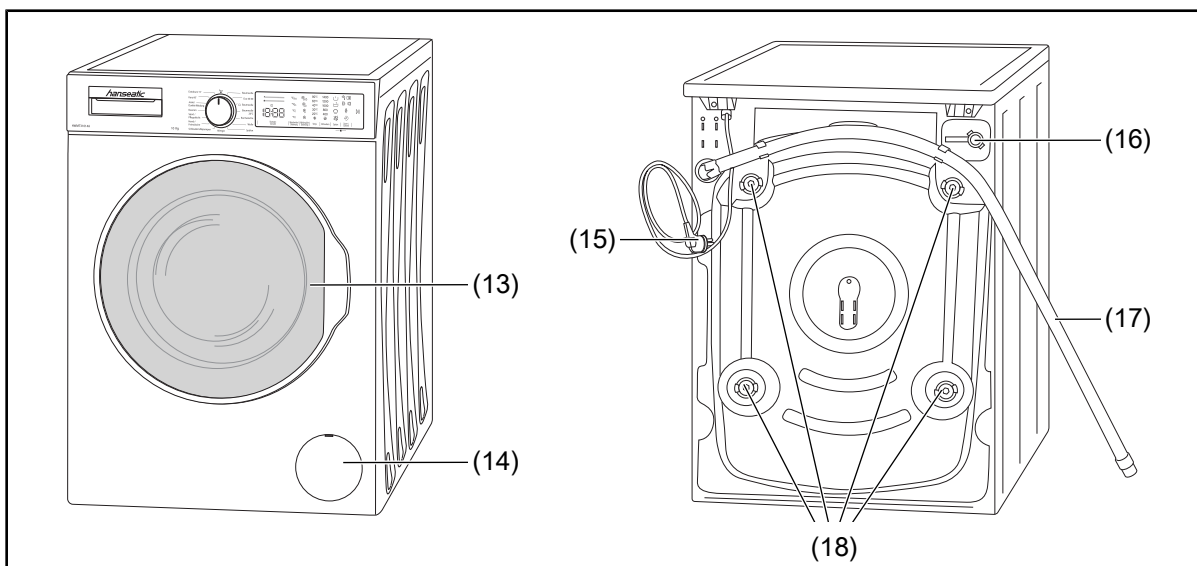
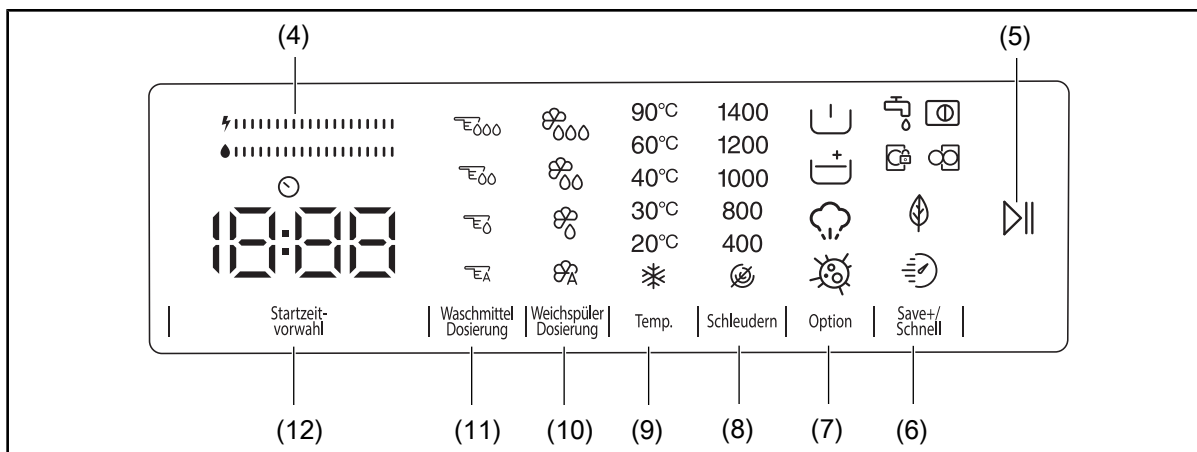
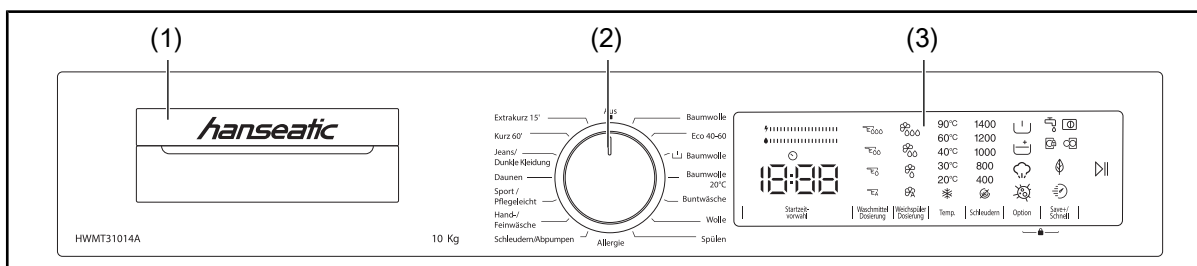
Inbetriebnahme und Testlauf

Das Gerät benötigt einen ersten Waschgang ohne Wäsche, aber mit Waschmittel. Dies dient dazu, eventuelle Rückstände aus der Fertigung auszuspülen.

1. Füllen Sie maximal 25 ml Kompakt-Waschmittel in das Flüssigwaschmittelfach (27).
2. Überzeugen Sie sich, dass die Trommel leer ist.
3. Drücken Sie die Gerätetür (13) fest zu.
4. Machen Sie weiter, wie im Kapitel „Standardprogramme“ beschrieben; verwenden Sie dabei das Programm „Baumwolle“.

Nach Ablauf des Programms ist die Inbetriebnahme abgeschlossen.

Geräteteile und Bedienelemente



- | | |
|---|---|
| (1) Einspülschublade | (11) Taste Waschmitteldosierung |
| (2) Programmwähler | (12) Taste Startzeitvorwahl |
| (3) Bedienpanel | (13) Gerätetür |
| (4) Effizienz-Anzeige | (14) Blende der Fremdkörperfalle |
| (5) Start/Pause-Taste | (15) Netzanschlussleitung mit Netzstecker |
| (6) Taste Save+/Schnellwäsche (Ökologisches Waschen, Schnellwäsche- Zusatzfunktion) | (16) Anschlussstutzen für Wasser-Zulaufschlauch |
| (7) Taste Optionen | (17) Wasser-Ablaufschlauch |
| (8) Taste Schleuderdrehzahl | (18) Transportsicherungen, 4x |
| (9) Taste Wassertemperatur | |
| (10) Taste Weichspülerdosierung | |

Wäsche und Waschmittel einfüllen

Wäsche einfüllen

⚠ VORSICHT

Brand-/Beschädigungsgefahr!
Unsachgemäßer Umgang mit dem Gerät kann zum Brand/Defekt führen.

- Niemals versuchen, die Gerätetür bei laufendem Programm oder nach Ende eines Programms mit Gewalt zu öffnen. Die Gerätetür erst öffnen, nachdem sie ca. 2 Minuten nach Programmende automatisch freigegeben wurde.

1. Öffnen Sie die Gerätetür (13), indem Sie den Türgriff leicht nach vorne ziehen.
2. Füllen Sie die Wäsche ein. Halten Sie dabei die maximal zulässige Wäschemenge ein, klemmen Sie keine Wäschestücke zwischen Gerätetür und Gummimanschette ein und beachten Sie die Hinweise im Kapitel „Tipps zum Waschen“.
3. Drücken Sie die Gerätetür zu, sodass sie mit einem hörbaren Klick einrastet.

i Das Gerät verfügt über ein System zur Erkennung halber Beladung. Falls Sie weniger als die Hälfte der maximalen Wäschemenge in die Trommel geben, stellt das Gerät unabhängig vom ausgewählten Programm automatisch die Halbe-Beladung-Funktion ein. Das bedeutet, dass das ausgewählte Programm weniger Zeit benötigt und weniger Wasser und Strom verbraucht. Wenn die Halbe-Beladung-Funktion aktiviert ist, leuchtet die LED des Symbols XX im Display.

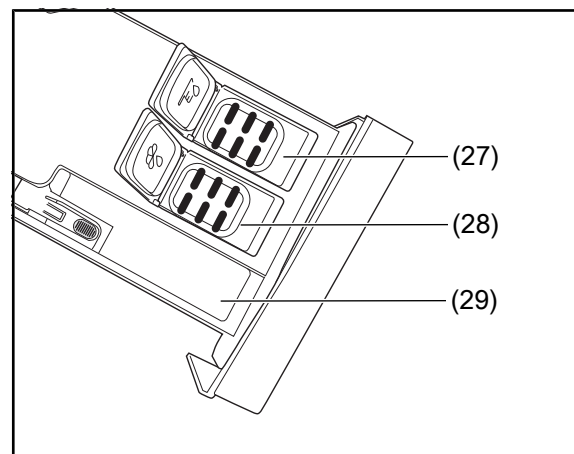
Die Einspülschublade

! HINWEIS

Gefahr von Sachschäden!
Unsachgemäße Verwendung der Einspülschublade kann zu Schäden am Gerät führen.

- Die Einspülschublade nicht öffnen, während das Gerät läuft.
- Wenn Sie die Einspülschublade herausnehmen, vergewissern Sie sich, dass sie leer ist.
- Wenn die Einspülschublade voll ist, nicht am Gerät ziehen, bewegen, neigen oder kippen.
- Die Deckel der Fächer in der Einspülschublade nicht offenlassen, damit das darin befindliche Waschmittel nicht austrocknet.
- Nach dem Einfüllen des Waschmittels oder bei laufendem Gerät sicherstellen, dass die Einspülschublade richtig geschlossen ist. Andernfalls kann das Gerät das Waschmittel möglicherweise nicht richtig verwenden.

Die Einspülschublade (1) besteht aus drei Fächern.



- (27) Flüssigwaschmittelfach
- (28) Weichspülerfach
- (29) Pulverwaschmittelfach

i Wenn Sie Waschmittel nachgefüllt haben, das Gerät es aber immer noch nicht erkennt, befindet sich möglicherweise eingetrocknetes Waschmittel in der Einspülschublade, so dass die Dosierfunktion nicht richtig funktioniert. Reinigen Sie in dem Fall die Einspülschublade.

Wasch-/Pflegemittel einfüllen

! HINWEIS

Gefahr von Sachschäden!

Unsachgemäße Verwendung der Einspülschublade kann zu Schäden am Gerät führen.

- Keine Waschmittel von verschiedenen Marken mischen.
- Waschmittel und Weichspüler nicht mischen.
- Beim Wechsel des Waschmittels die Behälter der Einspülschublade reinigen.
- Kein Waschmittel verwenden, auf dem sich eine Schicht gebildet hat oder das sich verfestigt hat.
- Keine Bleichmittel oder Produkte verwenden, die Lösungsmittel enthalten.
- Bei der Verwendung von konzentriertem Waschmittel, das Waschmittel mit etwas Wasser verdünnen, damit die Behälter der Einspülschublade nicht verstopfen.

Pulverwaschmittelfach

Das Pulverwaschmittelfach (29) ist für die Hauptwäsche bestimmt.

Wenn Sie Pulverwaschmittel zum Waschen verwenden möchten, müssen Sie die Flüssigwaschmittel-Dosierfunktion deaktivieren. Die Dosierfunktion ist bei Einschalten des Geräts aktiviert.

- Um die Flüssigwaschmittel-Dosierfunktion zu deaktivieren, drücken Sie die Taste Waschmitteldosierung (11).

Die Anzeige für die Flüssigwaschmittel-Dosierfunktion erlischt.

- Geben Sie nun das Pulverwaschmittel in das Pulverwaschmittelfach (29).

Weichspülerfach

Das Weichspülerfach (28) ist nur für Mittel wie Weichspüler oder Wäschestärke vorgesehen. Befolgen Sie die vom Hersteller empfohlene Menge und Art.

Die Weichspüler-Dosierfunktion ist an Ihrem Gerät automatisch aktiviert.

- Um die Weichspülerfunktion zu verwenden, drücken Sie die Taste Weichspülerdosierung (10) so oft, bis die gewünschte Einstellung in der Anzeige erscheint.

Anzeige der Weichspülermenge:

L3	∞∞∞	Hoher Stand
L2	∞∞	Mittlerer Stand
L1	∞	Niedriger Stand
	∞	Automatik

Wenn die Weichspülermenge zu niedrig ist, blinkt die Weichspüler-LED und ein Signalton ertönt.

i Die Auswahl der Weichspülermenge muss vor dem Programmstart erfolgen. Nach dem Programmstart kann keine Weichspülermenge mehr ausgewählt werden.

Falls Sie die Weichspülerfunktion nicht verwenden möchten, müssen Sie die Weichspülerfunktion deaktivieren.

- Um die Weichspülerfunktion zu deaktivieren, drücken Sie die Taste Weichspülerdosierung (10).

Die Anzeige für die Weichspülerdosierung erlischt.

i Manchmal kann Weichspüler in diesem Behälter verbleiben. Das kann daran liegen, dass sich der Weichspüler verdickt hat. Sie sollten nur dünnflüssigen oder mit Wasser verdünnten Weichspüler verwenden.

Flüssigwaschmittelfach

Das Flüssigwaschmittelfach (27) ist für Flüssigwaschmittel vorgesehen.


Die Flüssigwaschmittel-Dosierfunktion ist an Ihrem Gerät automatisch aktiviert.

- Um die Flüssigwaschmittel-Dosierfunktion zu verwenden, drücken Sie die Taste Waschmitteldosierung (11) so oft, bis die gewünschte Einstellung in der Anzeige erscheint.

Anzeige der Waschmittelmenge:

L3		Hoher Stand
L2		Mittlerer Stand
L1		Niedriger Stand
		Automatik


Wenn die Waschmittelmenge zu niedrig ist, blinkt die Waschmittel-LED und ein Signalton ertönt.

 Die Auswahl der Waschmittelmenge muss vor dem Programmstart erfolgen. Nach dem Programmstart kann keine Waschmittelmenge mehr ausgewählt werden.

Falls Sie die Flüssigwaschmittel-Dosierfunktion nicht verwenden möchten, müssen Sie die Flüssigwaschmittel-Dosierfunktion deaktivieren.

- Um die Flüssigwaschmittel-Dosierfunktion zu deaktivieren, drücken Sie die Taste Waschmitteldosierung (11).

Die Anzeige für die Waschmittelmenge erlischt.

 Die Waschmittelmenge sollte entsprechend dem Verschmutzungsgrad der Wäsche gewählt werden.

Programmtabelle

Programm	Wäscheart	Wäschemenge, maximal [kg] ¹⁾	Programmdauer [Std./Min.]	Standardtemperatur [°C] ²⁾	Energieverbrauch [kWh/Betriebszyklus]	Wasserverbrauch [Liter/Betriebszyklus]	Restfeuchte [%/ Schleuderdrehzahl in U/min] ³⁾
Baumwolle	Stark verschmutzte Baumwoll- und Leinentextilien. (Unterwäsche, Bettwäsche, Tischtücher, Handtücher (maximal 5,0 kg), Bettzeug etc.)	10	2:25	60	0,980	45	53/1400
ECO 40–60 ⁵⁾	Energiesparend: Stark verschmutzte Baumwollwäsche, die als bei 40 °C oder 60 °C waschbar angegeben ist, kann in diesem Programm zusammen gewaschen werden.	10	3:59	40 ⁶⁾	1,032	62	53/1400
Vorwäsche Baumwolle	Stark verschmutzte Baumwoll- und Leinentextilien. (Unterwäsche, Bettwäsche, Tischtücher, Handtücher (maximal 5,0 kg), Bettzeug etc.)	10	2:44	60	1,765	93	53/1400
Baumwolle 20 °C	Leicht verschmutzte Baumwollwäsche	5	0:59	20	0,090	37	53/1400
Buntwäsche	Baumwoll- und Leinentextilien, leicht verschmutzt. (Unterwäsche, Bettwäsche, Tischdecken, Handtücher (maximal 5,0 kg), Bettlaken etc.)	10	2:10	40	0,778	38	53/1400
Wolle	Waschmaschinengeeignete Woll- und Feinwäsche sowie Handwäsche.	2,5	0:43	30	0,095	49	71/800
Spülen	Alle Kleidungsstücke	10	0:30	kalt	0,063	45	53/1400
Allergie ⁴⁾	Babywäsche	5	3:32	60	3,110	109	71/800
Schleudern/ Abpumpen	Schleuderfähige Kleidungsstücke, Schleudergang mit frei wählbarer Schleuderdrehzahl inkl. Abpumpen.	10	0:17	kalt	0,040	/	53/1400

Programm	Wäscheart	Wäschemenge, maximal [kg] ¹⁾	Programmdauer [Std./Min.]	Standardtemperatur [°C] ²⁾	Energieverbrauch [kWh/Betriebszyklus]	Wasserverbrauch [Liter/Betriebszyklus]	Restfeuchte [%/ Schleuderdrehzahl in U/min]. ³⁾
Hand-/Feinwäsche	Empfindliche Textilien und Textilien, die von Hand gewaschen müssen.	2,5	1:30	30	0,360	75	71/800
Sport/Pflegeleicht	Stark verschmutzte und Synthetik-Mischfasern-Textilien (Nylonsocken, Hemden, Blusen, Hosen mit Synthetikanteil etc.).	3,5	2:15	40	0,740	50	53/1200
Daunen	Zum Waschen von Textilien mit Daunen, die laut Pflegeetikett waschmaschinengeeignet sind (maximal 2,5 kg).	2,5	1:40	40	0,260	50	71/800
Jeans/Dunkle Kleidung	Schwarze und dunkle Wäschestücke aus Baumwolle, Mischgewebe und Jeans.	3,5	1:36	30	0,430	59	71/800
Kurz 60'	Normal verschmutzte Kleidung, Baumwoll- und Leinentextilien bei 60 °C.	4	1:00	60	0,950	32	53/1400
Extrakurz 15'	Gering verschmutzte Kleidung (wir empfehlen geringere Waschmitteldosierung)	2	0:15	30	0,057	32	71/800



Die angegebenen Werte für andere Programme als „ECO 40–60“ sind nur Richtwerte. Die Programmdauer kann je nach Wäschemenge, Wasser- und Umgebungstemperatur sowie eventuell geänderter Einstellungen von den Angaben in dieser Tabelle abweichen.

- 1) Höchstmenge an trockenen Textilien, die im jeweiligen Waschzyklus behandelt werden darf.
- 2) Die höchste Temperatur, die für mindestens fünf Minuten innerhalb der im Waschzyklus behandelten Wäsche erreicht wird. „-“ steht für „Waschwasser wird nicht aufgeheizt“.
- 3) Restfeuchte nach dem Waschzyklus in Prozent Wassergehalt und die Schleuderdrehzahl, bei der dies erreicht wurde.
- 4) Das Gerät hält die Waschttemperatur länger als 30 Minuten auf über 60 °C, um schädliche Bakterien zu entfernen.
- 5) ECO 40–60 wird verwendet, um die Einhaltung der EU-Rechtsvorschriften zum Ökodesign zu prüfen.
- 6) Diese Werte werden nicht angezeigt.

Standardprogramme

Bevor Sie beginnen

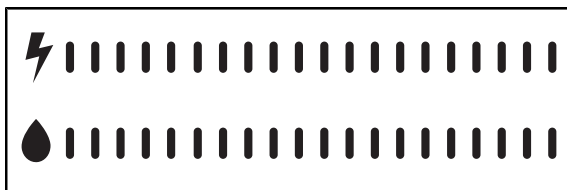
- Lesen Sie zuerst die Kapitel „Bestimmungsgemäßer Gebrauch“ und „Sicherheitshinweise“.
- Entfernen Sie die Transportsicherungen und bereiten Sie das Gerät vor, wie im Kapitel „Aufstellen, Anschluss und Inbetriebnahme“ beschrieben.
- Befestigen Sie den Wasser-Zulaufschlauch (24) und den Wasser-Ablaufschlauch (17) ordnungsgemäß.
- Drehen Sie den Wasserhahn ganz auf.

Programm wählen

Die Programmtabelle zeigt Ihnen das zu Ihrer Wäsche passende Programm an.

- Um das Gerät einzuschalten, drehen Sie den Programmwähler (2) auf das gewünschte Programm.

Das Display im Bedienpanel (3) zeigt die Einstellungen des gewählten Programms an.



Die Effizienz-Anzeige (4) zeigt die Menge des Energie- und Wasserverbrauchs des ausgewählten Programms an. Sie besteht aus 2 Balken. Je größer der Balken, desto mehr Energie bzw. Wasser wird verbraucht. Die beiden Balken der Effizienz-Anzeige können sich je nach Dauer, Temperatureinstellung, Schleudergeschwindigkeit und anderen Zusatzfunktionen des ausgewählten Programms erweitern oder verkürzen.

Programm starten

1. Stellen Sie sicher, dass die Gerätetür (13) geschlossen ist.
2. Drücken Sie die Start/Pause-Taste (5). Das Display im Bedienpanel (3) zeigt
 - die Restlaufzeit des Programms,

– die Symbole zur Waschmittel- und Weichspülerdosierung, die Wassertemperatur, die Schleuderdrehzahl und die Türverriegelung.

Programmlauf unterbrechen und fortsetzen

- Um ein Programm zu unterbrechen, drücken Sie die Start/Pause-Taste (5). Während der Unterbrechung blinkt die LED der Start/Pause-Taste.
- Um ein Programm fortzusetzen, drücken Sie die Start/Pause-Taste erneut.



Es empfiehlt sich, den Programm-
lauf nur für kurze Zeit zu unterbre-
chen. Anderenfalls kühlt die Waschlau-
ge ab, was das Waschergebnis
beeinträchtigt.

Laufendes Programm anhalten/ abbrechen oder Wäsche hinzugeben

VORSICHT

Verbrennungsgefahr!

Die Gerätetür kann während des Betriebs heiß werden.

- Die Gerätetür während des Betriebs nicht berühren.

VORSICHT


Verbrühungsgefahr!


Unsachgemäßer Umgang mit dem Gerät kann zu Verbrühungen durch heiße Waschlauge führen.

- Gerätetür niemals gewaltsam öffnen.

Sie können das laufende Programm anhalten und Wäsche in die Trommel hinzugeben.

- Um das laufende Programm anzuhalten, drücken Sie die Start/Pause-Taste (5).

Wenn das Symbol für die Türöffnung  angezeigt wird, können Sie die Gerätetür öffnen und Wäsche zugeben.

Wenn das Symbol für die Türsperrung  angezeigt wird, wurde der Schritt zum Zugeben von Wäsche überschritten. Wiederholen Sie den Schritt in diesem Fall.

- Um das laufende Programm abzubrechen, stellen Sie den Programmwähler (2) auf die Position „Aus“.

Das Gerät stoppt den Waschvorgang und das Programm wird abgebrochen.

Wenn Sie den Programmwähler anschließend auf eine beliebige Programmposition drehen, wird das Restwasser abgepumpt und das Programm abgebrochen.

Sie können nach dem Abpumpen ein neues Programm wählen und mit der Start/Pause-Taste starten.

Zusatzfunktionen

Vor dem Programmstart können Sie bei Bedarf Zusatzfunktionen einstellen.

- Um die gewünschte Zusatzfunktion zu aktivieren, drücken Sie die entsprechende Taste (6) bis (12) auf dem Bedienpanel (3).

Falls das Symbol der Zusatzfunktion kontinuierlich leuchtet, wird die ausgewählte Zusatzfunktion aktiviert.

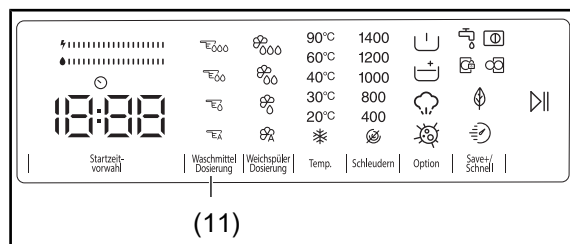
Falls das Symbol der Zusatzfunktion blinkt, wird die ausgewählte Zusatzfunktion nicht aktiviert.

Grund für die Nicht-Aktivierung der Funktion:

- Die Zusatzfunktion ist bei dem ausgewählten Waschprogramm möglicherweise nicht verfügbar.
- Das Gerät hat das Zeitfenster für die Aktivierung der Zusatzfunktion möglicherweise überschritten.
- Die Zusatzfunktion ist möglicherweise nicht mit einer der zuvor ausgewählten Zusatzfunktion kompatibel.

Waschmitteldosierung

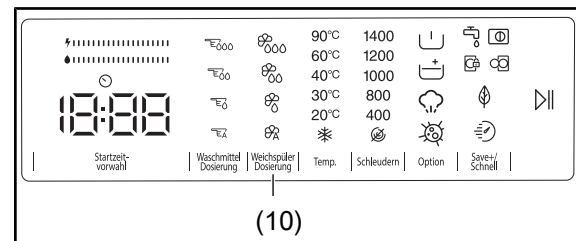
Mit dieser Zusatzfunktion können Sie die automatische Dosierung aktivieren oder deaktivieren und die Menge des Flüssigwaschmittels an den Verschmutzungsgrad der Wäsche anpassen (siehe Kapitel „Flüssigwaschmittelfach“).



- Um die Flüssigwaschmittel-Dosierfunktion zu verwenden, drücken Sie die Taste Waschmitteldosierung (11) so oft, bis die gewünschte Einstellung in der Anzeige erscheint.

Weichspülerdosierung

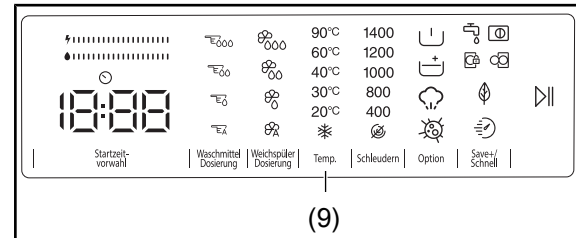
Mit dieser Zusatzfunktion können Sie die automatische Dosierung aktivieren bzw. deaktivieren und den Weichspülerfüllstand einstellen (siehe Kapitel „Weichspülerfach“).



- Um die Weichspülerfunktion zu verwenden, drücken Sie die Taste Weichspülerdosierung (10) so oft, bis die gewünschte Einstellung in der Anzeige erscheint.

Wassertemperatur

Sie können mit der Taste Wassertemperatur (9) die Temperatur des Waschwassers festlegen.



Wenn Sie ein Programm wählen, wird die Maximaltemperatur des ausgewählten Programmes in der Anzeige angezeigt.

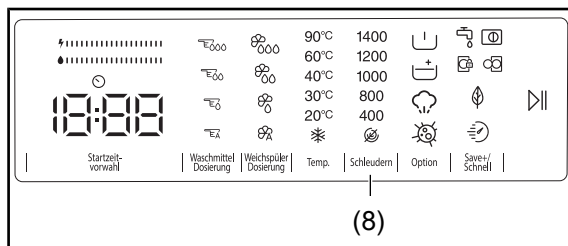
- Um die Wassertemperatur einzustellen, drücken Sie die Taste Wassertemperatur, bis die gewünschte Wassertemperatur angezeigt wird.

Die Kaltwasserwäsche wird durch das Symbol * angezeigt.

Falls Sie die gewünschte Waschwassertemperatur übersprungen haben, drücken Sie die Taste Wassertemperatur wiederholt, bis die gewünschte Temperatur erneut angezeigt wird.


Schleuderdrehzahl

Sie können die Schleuderdrehzahl für Ihre Wäsche über die Taste Schleuderdrehzahl (8) festlegen.



Wenn Sie ein Programm wählen, wird die maximale Schleuderdrehzahl des ausgewählten Programms in der Schleuderdrehzahl-Anzeige angezeigt.

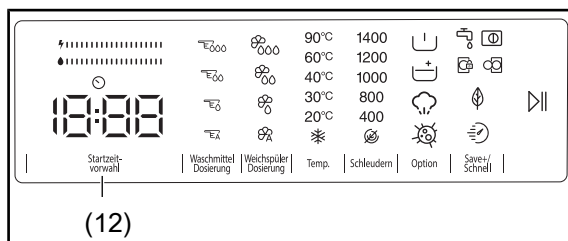
- Um die Schleuderdrehzahl einzustellen, drücken Sie die Taste Schleuderdrehzahl, bis die gewünschte Schleuderdrehzahl angezeigt wird.

Das Ausschalten des Schleuderns wird durch das Symbol  angezeigt.


Falls Sie die gewünschte Schleuderdrehzahl übersprungen haben, drücken Sie die Taste Schleuderdrehzahl wiederholt, bis die gewünschte Schleuderdrehzahl erneut angezeigt wird.

Startzeitvorwahl

Sie können die Startzeit des Waschprogramms mit dieser Zusatzfunktion um 1 bis 23 Stunden verzögern.



- Um die Startzeitvorwahl zu aktivieren, drücken Sie die Taste Startzeitvorwahl (12).
In der Anzeige wird „1h“ angezeigt.
- Drücken Sie die Taste Startzeitvorwahl, bis die gewünschte Stundenzahl angezeigt wird, nach deren Ablauf das Waschprogramm starten soll.
- Falls Sie die gewünschte Stundenzahl übersprungen haben, drücken Sie die Taste Startzeitvorwahl weiter, bis die gewünschte Stundenzahl angezeigt wird.
- Um die Startzeitvorwahl anzuwenden, drücken Sie die Start/Pause-Taste (5).
Das Gerät startet das Waschprogramm nach Ablauf der Zeit.

 Nach der Aktivierung der Startzeitvorwahl können Sie weitere Zusatzfunktionen auswählen. Anschließend können Sie die Startzeitvorwahl mit der Start/Pause-Taste anwenden.

So deaktivieren Sie die Startzeitvorwahl:

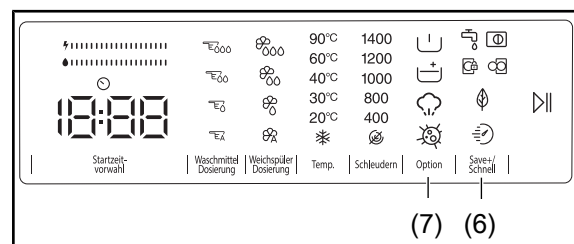
- Wenn Sie die Start/Pause-Taste nicht gedrückt haben, drücken Sie die Taste Startzeitvorwahl, bis die Anzeige die Dauer des von Ihnen ausgewählten Programmes anzeigt.

Sobald Sie die Programmzeit in der Anzeige sehen, bedeutet dies, dass die Startzeitvorwahl deaktiviert wurde.

- Wenn Sie die Start/Pause-Taste bereits gedrückt haben, drücken Sie die Taste Startzeitvorwahl. Die Startzeitvorwahl in der Anzeige erlischt. Anschließend können Sie das Waschprogramm mit der Start/ Pause-Taste starten.

Tastensperre (Kindersicherung)

Die Tastensperre ermöglicht Ihnen die Sperrung der Tasten, damit keine versehentlichen Änderungen am ausgewählten Waschprogramm vorgenommen werden.



- Um die Tastensperre zu aktivieren, halten Sie die Taste Save+/Schnellwäsche (6) und die Taste Optionen (7) gleichzeitig ca. 3 Sekunden lang gedrückt.

Wenn die Tastensperre aktiviert ist, blinkt „CL“ 2 Sekunden in der Anzeige.

Wenn bei aktiver Tastensperre eine Taste gedrückt oder das ausgewählte Programm über den Programmwähler (2) geändert wird, blinkt das „CL“-Symbol 2 Sekunden lang in der Anzeige.

Wenn die Tastensperre aktiv ist und ein Programm läuft, wird beim Drehen des Programmwählers auf die Position „Aus“ und der Auswahl eines anderen Pro-

gramms das zuvor gewählte Programm an der Stelle fortgesetzt, an der es angehalten wurde.

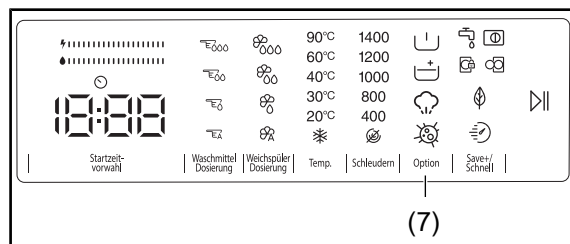
- Um die Tastensperre zu deaktivieren, halten Sie die Taste Save+/Schnellwäsche (6) und die Taste Optionen (7) gleichzeitig ca. 3 Sekunden lang gedrückt.





„CL“ erlischt in der Anzeige.

Die Gerätetür (13) bleibt unverschlossen, wenn die Tastensperre aktiv ist und der Strom abgeschaltet wird.

Weitere Zusatzfunktionen

Sie können zu einem ausgewählten Waschprogramm optional eine weitere Zusatzfunktion auswählen.



-  Vorwäsche
-  Extraspülen
-  Dampfunterstützung
-  Allergikerfunktion


- Um die gewünschte Zusatzfunktion zu aktivieren, drücken Sie die Taste Optionen (7), bis das Symbol der gewünschten Zusatzfunktion angezeigt wird.

Wenn das Symbol der Zusatzfunktion nicht angezeigt wird, bedeutet dies, dass diese Zusatzfunktion für das ausgewählte Waschprogramm nicht verfügbar ist.

Vorwäsche


Mit dieser Zusatzfunktion können Sie bei stark verschmutzter Wäsche vor der Hauptwäsche eine Vorwäsche durchführen.

Wenn Sie diese Funktion nutzen, müssen Sie Waschmittel in das Weichspülerfach (28) der Einspülachse geben.

- Um die Vorwäsche-Zusatzfunktion zu aktivieren, drücken Sie die Taste Optionen (7), bis das Vorwäsche-Symbol  angezeigt wird.


Extraspülen

Mit dieser Zusatzfunktion können Sie dem Waschprogramm einen zusätzlichen Spülschritt hinzufügen.

- Um die Extraspülen-Zusatzfunktion zu aktivieren, drücken Sie die Taste Optionen (7), bis das Extraspülen-Symbol  angezeigt wird.


Dampfunterstützung

Mit der Dampfanwendung können Sie Ihre Wäsche nach dem Waschen weniger faltig machen. Der Dampf dringt in die Kleidung ein und lockert sie, beseitigt Falten und macht Ihre Kleidung weich und zart.

- Um die Dampfunterstützung-Zusatzfunktion zu aktivieren, drücken Sie die Taste Optionen (7), bis das Dampfunterstützung-Symbol  angezeigt wird.

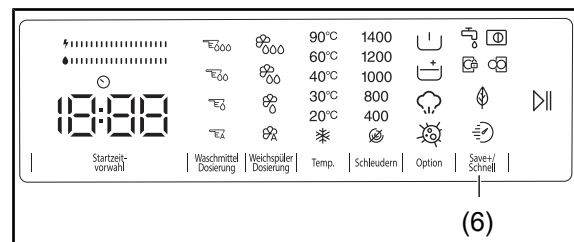
Allergikerfunktion


Mit der Allergikerfunktion können Sie einen weiteren Spülgang für Ihre Wäsche hinzufügen. Das Gerät nutzt in allen Spülschritten heißes Wasser. Die Allergikerfunktion ist empfohlen für Kleidung, die mit empfindlicher Haut in Kontakt kommt, Babykleidung und Unterwäsche.

- Um die Allergiker-Zusatzfunktion zu aktivieren, drücken Sie die Taste Optionen (7), bis das Allergie-Symbol  angezeigt wird.

Ökowäsche

Mit der Ökowäschefunktion verlängert das Gerät die Dauer des Waschprogramms geringfügig. Das verringert jedoch den Energie- und Wasserverbrauch des Waschprogramms.

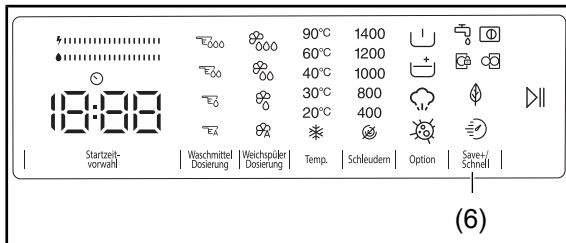


- Um die Ökowäschefunktion zu aktivieren, drücken Sie die Taste Save+/Schnellwäsche (6), bis das Ökowäsche-Symbol  angezeigt wird.

Schnellwäsche

Mit der Schnellwäschefunktion verkürzt das Gerät die Dauer des Waschprogramms.

Wir empfehlen das Gerät maximal mit der Hälfte der Kapazität des ausgewählten Waschprogramms zu beladen.



- Um die Schnellwäschefunktion zu aktivieren, drücken Sie die Taste Save+/
Schnellwäsche (6), bis das Schnellwäschesymbol (6) angezeigt wird.

Tipps zum Waschen

Wäsche vorbereiten

- Entfernen Sie Taschentücher und Fremdkörper wie Nadeln, Nägel, Münzen, Streichhölzer, Büroklammern, Clips o. Ä. aus den Taschen. Drehen Sie die Taschen ggf. um, und bürsten Sie sie aus.
- Drehen Sie Hosen, Strickwaren, T-Shirts und Trainingsanzüge „auf links“, um die Oberfläche zu schonen.
- Bessern Sie aufgetrennte Nähte und Risse vor dem Waschen aus; nähen Sie lose Knöpfe fest. Schließen Sie Reißverschlüsse; verknoten Sie Bänder von Schürzen o. Ä.

Wäsche sortieren

Die Waschanweisungen der Textilhersteller bzw. die internationalen Pflegesymbole auf den Textiletiketten enthalten exakte Hinweise zum Umgang mit dem Wäschestück.

Es empfiehlt sich, die Wäsche nach folgenden Kriterien zu sortieren:

Gewebeart

- Kochwäsche/Buntwäsche (Baumwolle)
- pflegeleichte Synthetik-Textilien
- Feinwäsche, Wolle und Handwäsche

Farbe

- Waschen Sie weiße Wäsche separat, sie vergraut sonst.
- Waschen Sie neue dunkle Stücke zunächst separat; sie färben anfangs stark ab.

Verschmutzungsgrad

- Entfernen Sie Flecken möglichst frisch, sonst sind sie besonders hartnäckig.
- Behandeln Sie Flecken am besten mit Wasser und Gallseife vor.

Tipps für empfindliche Textilien

Gardinen

- Nehmen Sie vor dem Waschen von Gardinen vorhandene Plastik- und Metallhaken ab.
- Behandeln Sie Gardinen besonders vorsichtig; sie bekommen schnell Ziehfäden. Schleudern Sie sie nur, wenn es in der Textilkennzeichnung angegeben ist.

Kleine und empfindliche Stücke

- Waschen Sie kleine und empfindliche Stücke wie Babysöckchen und Strumpfhosen, aber auch BHs mit Bügeln, in einem kleinen Kissenbezug oder kleinen Wäschebeutel.

Die richtige Wäschemenge

Wie viel Wäsche Sie zum Waschen in die Trommel geben können, hängt von der Art und Verschmutzung Ihrer Wäsche und dem betreffenden Waschprogramm ab.

Als Faustregel gilt: Trockenwäsche bis eine Handbreit unter die Trommeloberkante einfüllen.

Wenn Sie die Trommel überfüllen, kann dies das Waschergebnis beeinträchtigen.

Am besten wiegen Sie Ihre Wäsche vor dem Waschen aus. Einige Wäschegewichte finden Sie in der folgenden Tabelle:

Typische Wäschegewichte	
Bettlaken	Ca. 550 g
Bettbezug	Ca. 700 g
Kissenbezug	Ca. 180 g
Tischtuch	Ca. 250 g
Frottierhandtuch	Ca. 200 g
Geschirrhandtuch	Ca. 90 g
Herren-Oberhemd	Ca. 250 g
Damen-Nachthemd	Ca. 180 g
Schlafanzug	Ca. 450 g
Bademantel	Ca. 1200 g
Arbeitskittel (Synthetik)	Ca. 300 g
Taschentuch	Ca. 20 g

Das richtige Waschmittel

- Verwenden Sie keine anderen Reinigungsmittel wie z. B. Scheuerpulver, Haushaltsreiniger etc. Diese schaden dem Gerät und Ihrer Wäsche.

Pflegemittel

- Verwenden Sie Weichspüler nicht im selben Waschgang wie Stärke, Formspüler oder Appretur.
- Verrühren Sie dickflüssige Pflegemittel vor dem Einspülen mit etwas Wasser, um sie zu verdünnen.
- Verwenden Sie pulverförmige Stärke nur nach Packungsangaben und nicht bei hohen Temperaturen, sie könnte sonst klumpen.

Die richtige Dosierung

Das Motto „viel hilft viel“ gilt nicht für Wasch- und Pflegemittel. Diese müssen richtig dosiert werden, um das optimale Waschergebnis zu erzielen. Deshalb nachfolgend ein paar Tipps:

- Dosieren Sie Wasch- und Pflegemittel bei nicht ganz gefüllter Trommel ggf. geringer. Verwenden Sie z. B. bei halber Wäsche-Beladung nur etwa die Hälfte der für die volle Trommel nötigen Menge.
- Stimmen Sie die Waschmittelmenge stets auf die jeweilige Wasserhärte ab. Wenn Ihr Leitungswasser weich ist, brauchen Sie weniger Waschmittel. Auskunft über die Wasserhärte in Ihrem Wohnbezirk erteilt Ihr zuständiges Wasserwerk. Die Wasserhärte ist auch auf der Rechnung Ihres Wasserversorgers ausgewiesen.
- Dosieren Sie Waschmittel nach dem jeweiligen Verschmutzungsgrad Ihrer Wäsche. Geringere Verschmutzungen erfordern weniger Waschmittel.
- Besonders genau dosieren müssen Sie hochkonzentrierte Waschmittel, so genannte Kompakt-Waschmittel. Auch geringe Abweichungen können größere Auswirkungen haben.

Folgende Waschergebnisse weisen auf falsche Dosierung des Waschmittels hin.

Zu viel Waschmittel

- starke Schaumbildung
- schlechtes Wasch- und Spülergebnis
- Hautreizungen durch in den Kleidungsstücken zurückbleibende Waschmittelreste

Zu wenig Waschmittel

- Vergrauung der Wäsche
- „Fettläuse“ (graue Fett- und Schmutzklümpchen) auf der Wäsche
- Kalkablagerungen in Trommel, Heizstäben und/oder Wäsche

Umweltschonend waschen

In der Regel sind die effizientesten Programme in Bezug auf den Energie- und den Wasserverbrauch die Programme mit den längeren Laufzeiten und niedrigeren Temperaturen.

Die Programme ECO 40–60 und Baumwolle 20 °C sind in Bezug auf den kombinierten Energie- und Wasserverbrauch effizient:

- Das Programm ECO 40–60 ist zur Reinigung stark verschmutzter Baumwollwäsche geeignet, die als bei 40 °C oder 60 °C waschbar angegeben ist und zusammen gewaschen werden kann.
- Das Programm Baumwolle 20 °C ist für leicht verschmutzte Baumwollwäsche geeignet, die bei einer Nenntemperatur von 20 °C gewaschen werden kann.

Wenn Sie die angegebene maximale Wäschemenge nutzen, können Sie Energie und Wasser sparen.

Pflege und Wartung

⚠️ WARNUNG

Stromschlaggefahr!

Unsachgemäßer Umgang mit dem Gerät kann zu elektrischem Stromschlag führen.

- Gerät vor der Reinigung ausschalten, und den Netzstecker aus der Steckdose ziehen bzw. die Sicherung ausschalten.
- Das Gerät niemals mit einem Hochdruck- oder Dampfreiniger reinigen.

! HINWEIS

Gefahr von Sachschäden!

Unsachgemäßer Umgang mit dem Gerät kann zu Beschädigungen führen.

- Keine scharfen oder schmirgelnden, ätzenden, lösemittelhaltigen Putzmittel verwenden. Diese können die Oberflächen beschädigen oder die Gummimanschette spröde und brüchig machen.
- Zum Reinigen der Gummimanschette keine spitzen, scharfen oder kantigen Gegenstände verwenden. Diese können die Gummimanschette beschädigen und undicht machen.

Regelmäßige Kontrolle

- Überprüfen Sie regelmäßig, ob
 - die Verschraubungen des Wasser-Zulaufschlauchs (24) bei aufgedrehtem Wasserhahn festsitzen und dicht sind,
 - der Wasser-Ablaufschlauch (17) am Badewannenrand bzw. am Siphon fest und sicher sitzt,
 - der Wasser-Ablaufschlauch dort, wo er aus dem Gehäuse austritt, fest im Halteclip sitzt,
 - Wasser-Zulauf- und Ablaufschlauch spröde, rissig oder geknickt sind,

- die Fremdkörperfalle (37) fest verschlossen ist,
- die Gummimanschette (30) der Gerätetür (13) frei von Fremdkörpern wie Knöpfen, Büroklammern etc. ist,
- die Trommel frei von Fremdkörpern ist,
- die Trommel Rostspuren aufweist.

Regelmäßige Reinigung

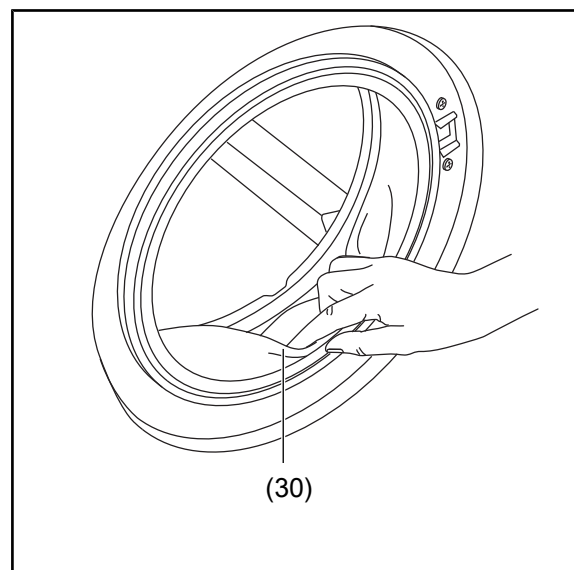
In gut sortierten Supermärkten und Drogerien erhalten Sie spezielle Waschmaschinen-Reinigungsmittel zur Pflege Ihres Geräts. Die Reinigung des Geräts mit diesen Mitteln erfolgt während eines Waschganges ohne Beladung und ist sehr intensiv.

Um Kalkablagerungen zu vermeiden und Ihr Gerät zu pflegen, sollten Sie eine solche Reinigung alle 30 Waschzyklen durchführen. Beachten Sie dabei bitte die Herstellerangaben auf der Verpackung.



Mit der richtigen Waschmitteldosierung vermeiden Sie Kalkablagerungen.

Gerätetür reinigen



1. Ziehen Sie die Falten der Gummimanschette (30) vorsichtig zurück, und entfernen Sie alle Gegenstände, die sich dahinter befinden.

2. Wischen Sie die Gerätetür (13) und die Gummimanschette mit einem weichen, feuchten Tuch außen und innen ab, und wischen Sie sie anschließend trocken.

Trommel reinigen

! HINWEIS

Gefahr von Sachschäden!
 Unsachgemäßer Umgang mit dem Gerät kann zu Beschädigungen führen.

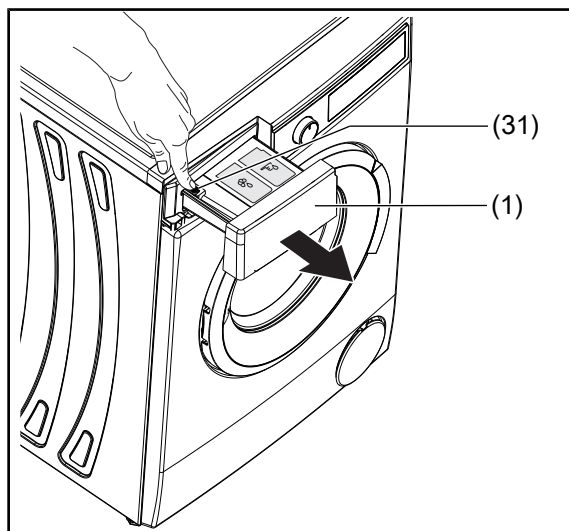
- Niemals harte Reinigungsmittel wie Topfreiniger o. Ä. verwenden.
-
- Wenn Sie Stärke oder Formspüler benutzt haben, wischen Sie die Trommel feucht aus.
 - Durch verrostete Metallteile in der Wäsche (z. B. Büroklammern etc.) können sich in der Trommel Rostflecke bilden. Entfernen Sie solche Rostflecken mit einem handelsüblichen Rostentferner.

Einspülanschubblende reinigen

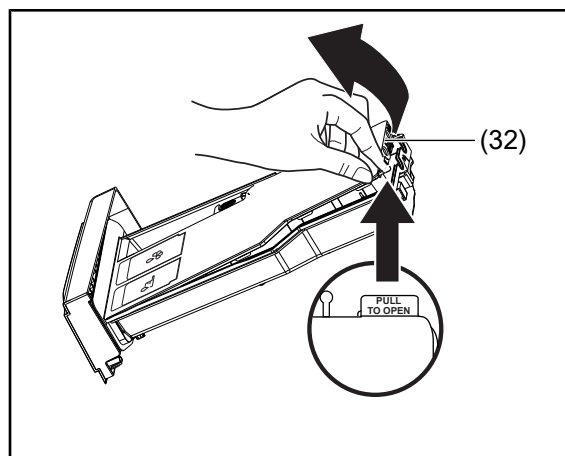
! HINWEIS

Gefahr von Sachschäden!
 Unsachgemäßer Umgang mit dem Gerät kann zu Beschädigungen führen.

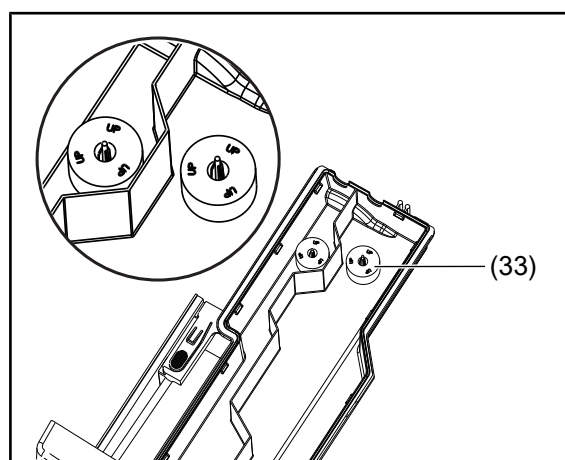
- Die Einspülanschubblende und die abnehmbaren Teile daraus sind nicht für die Spülmaschine geeignet.



1. Ziehen Sie die Einspülanschubblende (1) so weit wie möglich heraus.
2. Drücken Sie den Entriegelungspunkt (31) herunter und ziehen Sie die Einspülanschubblende ganz heraus.



3. Nehmen Sie die Abdeckung (32) ab.
4. Reinigen Sie die Einspülanschubblende und die Abdeckung mit einer weichen Bürste unter fließendem Wasser.
5. Wischen Sie alle Teile mit einem weichen Tuch trocken.



6. Setzen Sie die Einsätze (33) wieder richtig ein. Die Aufschrift „UP“ muss nach oben zeigen.
7. Schieben Sie die Einspülanschubblende zurück in die Spülkammer.

Wassereinführungssieb kontrollieren, reinigen und Dichtung austauschen

Das Gerät enthält im Wassereinführungssieb, die ein Eindringen von Fremdpartikeln in das Gerät verhindern.

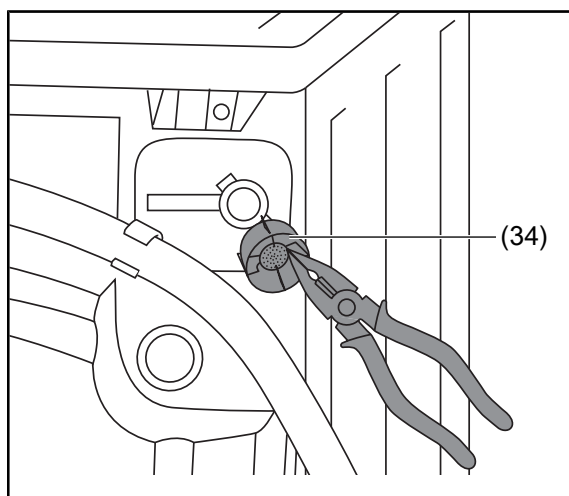
- Kontrollieren und reinigen Sie die Siebe alle 3 Monate und wenn das Gerät nicht genügend Wasser erhält, obwohl der Wasserhahn ganz geöffnet ist.

! HINWEIS

Gefahr von Sachschäden!
Unsachgemäßer Umgang mit dem Gerät kann zu Beschädigungen führen.

- Wasser-Zulaufhahn nach jeder Benutzung, vor der Reinigung des Wasserzulaufsiebs oder dem Austauschen der Dichtung schließen. Es besteht sonst die Gefahr von Wasserschäden.
- Wasserhahn vor der Reinigung der Siebe oder dem Austauschen der Dichtungen schließen.
- Siebe und Dichtungen regelmäßig kontrollieren und reinigen.
- Defekte Siebe und Dichtungen umgehend austauschen. Gerät niemals ohne Siebe und Dichtungen betreiben.

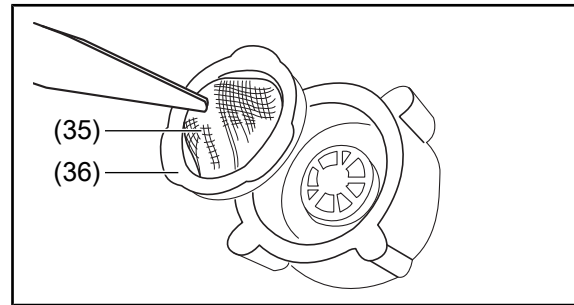
1. Schalten Sie das Gerät aus, ziehen Sie den Netzstecker aus der Steckdose und drehen Sie den Wasserhahn zu.
2. Schrauben Sie den Wasser-Zulaufschlauch (24) vom Wasserhahn ab.
3. Reinigen Sie das Sieb mit einer kleinen Bürste.
4. Schrauben Sie den Wasser-Zulaufschlauch wieder am Wasserhahn an.



5. Schrauben Sie den Wasser-Zulaufschlauch vom Gerät ab.

6. Entfernen Sie den Wasserzulauffilter (34) vom Anschlussstutzen (16), indem Sie mit einer Spitzzange vorsichtig am Kunststoffriegel im Wasserzulauffilter ziehen.

Ein zweite Wasserzulauffilter befindet sich am Wasserhahnende des Wasser-Zulaufschlauchs.



7. Entfernen Sie den zweiten Wasserzulauffilter (35), indem Sie mit einer Spitzzange vorsichtig am Kunststoffriegel (36) im Wasser-Zulaufschlauch ziehen.
8. Spülen Sie die Siebe unter klarem Wasser ab, und reinigen Sie sie ggf. mit einer kleinen, weichen Bürste.
9. Setzen Sie die Siebe wieder ein, und schrauben Sie den Wasser-Zulaufschlauch wieder am Gerät fest.
10. Drehen Sie zur Kontrolle den Wasserhahn auf, und prüfen Sie Schlauch und Anschlüsse auf Dichtigkeit.

Fremdkörperfalle reinigen

! WARNUNG

Verbrühungsgefahr!
Unsachgemäßer Umgang mit dem Gerät kann zu Verbrühungen durch heiße Waschlauge führen.

- Waschlauge vor dem Herausdrehen der Fremdkörperfalle abkühlen lassen.

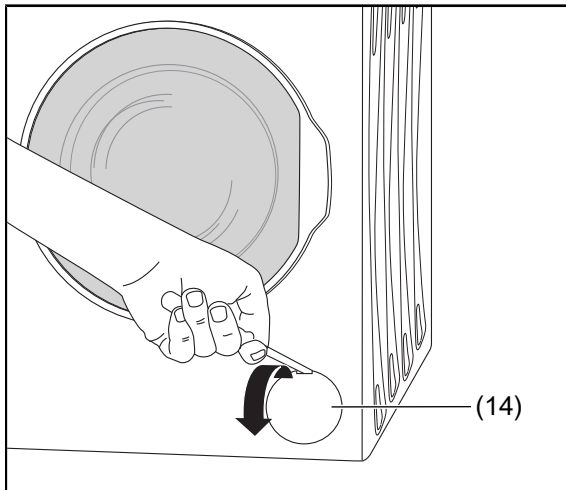
! HINWEIS

Gefahr von Sachschäden!
Bei einer Notentleerung kann eine erhebliche Menge Wasser austreten.

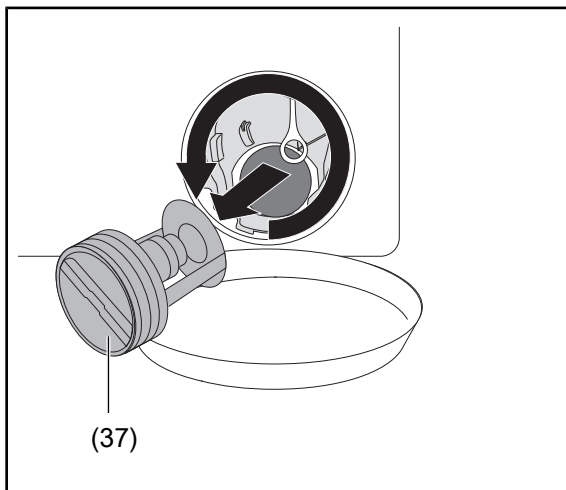
- Bei einer Notentleerung einen passenden Auffangbehälter unter die Fremdkörperfalle stellen.

Die Fremdkörperfalle (37) verhindert, dass Fäden und andere Fremdkörper zusammen mit der Waschlauge in die Pumpe gelangen. Reinigen Sie die Fremdkörperfalle alle 2 Monate.

1. Schalten Sie das Gerät aus, und ziehen Sie den Netzstecker aus der Steckdose.
2. Drehen Sie den Wasserhahn zu.

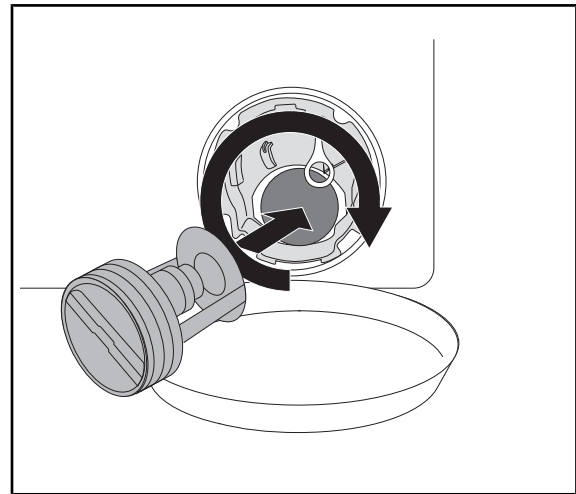


3. Öffnen Sie die Blende (14) der Fremdkörperfalle vorsichtig mit einem flachen Gegenstand, z. B. einem Schlitzschraubendreher.

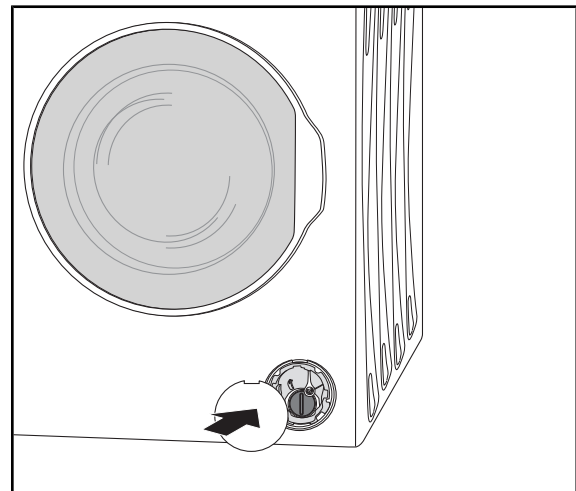


4. Stellen Sie einen passenden Auffangbehälter unter die Fremdkörperfalle.
5. Drehen Sie die Fremdkörperfalle gegen den Uhrzeigersinn nur so weit auf, bis das Wasser abfließt. Sie werden das Auffanggefäß mehrmals zwischendurch ausleeren müssen.
6. Wenn kein Wasser mehr abfließt, schrauben Sie die Fremdkörperfalle ganz heraus.

7. Entfernen Sie alle Fremdkörper, und reinigen Sie die Fremdkörperfalle unter fließendem Wasser.



8. Setzen Sie die Fremdkörperfalle wieder ein, und schrauben Sie sie im Uhrzeigersinn bis zum Anschlag fest.



9. Setzen Sie die Blende wieder ein. Achten Sie beim Einsetzen der Blende darauf, dass die Halterungen hinter der Blende auf die entsprechenden Öffnungen innen ausgerichtet sind.

Restwasser entleeren

VORSICHT

Verletzungsgefahr!

Das Gerät ist sehr schwer und kann, wenn es fällt, zu Verletzungen führen.

- Das Gerät niemals allein, sondern immer mindestens zu zweit bewegen.

Wenn das Gerät in einem frostgefährdeten Raum steht, müssen Sie das Restwasser entleeren, damit es im Gerät nicht gefriert und so Beschädigungen verursachen kann.

1. Gehen Sie vor, wie im Abschnitt „Fremdkörperfalle reinigen“, Schritt 1. bis 9. beschrieben.
2. Kippen Sie das Gerät zusammen mit einer zweiten Person leicht nach vorne, um das im Gerät verbliebene Wasser ablaufen zu lassen.
3. Setzen Sie die Fremdkörperfalle (37) wieder ein und schrauben Sie sie im Uhrzeigersinn bis zum Anschlag fest.
4. Klappen Sie die Blende (14) wieder zu.
5. Schrauben Sie den Wasser-Zulaufschlauch (24) vom Wasserhahn ab, und entfernen Sie ihn von der Badewanne bzw. dem Siphon, um das darin befindliche Restwasser ablaufen zu lassen.

Fehlersuchtafel

Bei allen elektrischen Geräten können Störungen auftreten. Dabei muss es sich nicht um einen Defekt am Gerät handeln. Prüfen Sie deshalb bitte anhand der Tabelle, ob Sie die Störung beseitigen können.

WARNUNG

Stromschlaggefahr bei unsachgemäßer Reparatur!




Das Berühren spannungsführender Teile kann zu schweren Verletzungen oder zum Tod führen.

- Niemals versuchen, das Gerät selbst zu reparieren. Das kann Sie und spätere Benutzer in Gefahr bringen. Nur autorisierte Fachkräfte dürfen diese Reparaturen ausführen.

Problem	Mögliche Ursache	Lösungen, Tipps, Erklärungen
Das Gerät startet nicht.	Der Netzstecker ist nicht eingesteckt.	Netzstecker einstecken.
	Sicherung(en) defekt.	Sicherung(en) ersetzen.
	Keine Netzstromversorgung.	Stromversorgung prüfen.
	Start/Pause-Taste nicht gedrückt.	Drücken Sie die Start/Pause-Taste.
	Programmwähler ist auf „Aus“-Position eingestellt.	Programmwähler auf die gewünschte Position einstellen.
	Gerätetür ist nicht vollständig geschlossen.	Gerätetür schließen.
Das Gerät zieht kein Wasser.	Wasserhahn ist zuge dreht.	Wasserhahn aufdrehen.
	Wasserzulaufschlauch möglicherweise verdreht.	Wasserzulaufschlauch prüfen und gegebenenfalls begradigen.
	Wasserzulaufschlauch ist verstopft.	Filter des Wasserzulaufschlauchs reinigen (siehe Kapitel „Wasserzulaufsieb kontrollieren, reinigen und Dichtung austauschen“).
	Zulauffilter ist verstopft.	Zulauffilter reinigen (siehe Kapitel „Wasserzulaufsieb kontrollieren, reinigen und Dichtung austauschen“).
	Gerätetür ist nicht vollständig geschlossen.	Gerätetür schließen.
Das Gerät pumpt das Wasser nicht ab.	Ablaufschlauch ist verstopft oder verdreht.	Ablaufschlauch prüfen und reinigen oder begradigen.
	Die Fremdkörperfalle ist verstopft.	Reinigen Sie die Fremdkörperfalle (siehe Kapitel „Fremdkörperfalle reinigen“).
	Wäsche wurde zu kompakt in die Trommel gegeben.	Wäsche gleichmäßig in der Maschine verteilen.

Problem	Mögliche Ursache	Lösungen, Tipps, Erklärungen
Das Gerät vibriert.	Die FüÙe wurden nicht angepasst.	FüÙe anpassen (siehe Kapitel „Gerät ausrichten“).
	Transportschrauben wurden nicht entfernt.	Transportschrauben von der Maschine entfernen (siehe Kapitel „Transportsicherungen ausbauen“).
	Ihr Gerät ist mit Wäsche überladen oder die Wäsche ist ungleichmäßig verteilt.	Überladen Sie die Trommel nicht. Verteilen Sie Ihre Wäsche gleichmäßig in der Trommel.
	Ihr Gerät wurde nicht richtig aufgestellt bzw. ausgerichtet.	Stellen Sie das Gerät richtig auf bzw. richten Sie es richtig aus (siehe Kapitel „Aufstellort“).
Übermäßige Schaumbildung in der Einspülschublade.	Zu viel Waschmittel verwendet.	Drücken Sie die Start/Pause-Taste. Stoppen Sie die Schaumbildung, indem Sie einen Esslöffel Weichspüler in 1/2 Liter Wasser verdünnen und in die Einspülschublade geben. Drücken Sie nach 5 bis 10 Minuten die Start/Pause-Taste.
	Falsches Waschmittel verwendet.	Verwenden Sie nur Waschmittel für automatische Waschmaschinen.
Kein zufriedenstellendes Waschergebnis.	Ihre Wäsche ist für das ausgewählte Programm zu stark verschmutzt.	Orientieren Sie sich zur Auswahl des am besten geeigneten Programms an den Programmtabellen.
	Nicht genügend Waschmittel verwendet.	Halten Sie sich bei der Waschmittelmenge an die Anweisungen auf der Verpackung.
	Es befindet sich zu viel Wäsche in Ihrem Gerät.	Prüfen Sie, ob die maximale Kapazität für das ausgewählte Programm überschritten wurde.
	Hartes Wasser.	Verwenden Sie entsprechend den Herstelleranweisungen mehr Waschmittel.
	Ihre Wäsche wurde zu dicht in die Trommel gegeben.	Achten Sie darauf, die Wäsche gleichmäßig zu verteilen.
Sobald sich das Gerät mit Wasser gefüllt hat, wird das Wasser abgepumpt.	Das Ende des Wasserablaufschlauchs ist zu niedrig montiert.	Prüfen Sie, ob sich der Ablaufschlauch in einer geeigneten Höhe befindet (siehe Kapitel „Wasser-Anschluss“).
Während des Waschens ist kein Wasser in der Trommel sichtbar.	Kein Fehler. Wasser befindet sich im nicht sichtbaren Teil der Trommel.	

Problem	Mögliche Ursache	Lösungen, Tipps, Erklärungen
Wäsche weist Waschmittelreste auf.	Möglicherweise erscheinen nicht lösliche Partikel bestimmter Waschmittel als weiße Punkte an Ihrer Wäsche.	Führen Sie einen zusätzlichen Spülschritt durch oder reinigen Sie Ihre Wäsche nach dem Trocknen mit einer Bürste.
Graue Punkte an der Wäsche.	Dabei handelt es sich um nicht ausgewaschenes Öl, Creme oder Salbe an Ihrer Wäsche.	Halten Sie sich bei der nächsten Wäsche bei der Waschmittelmenge an die Anweisungen auf der Verpackung.
Die Wäsche wird nicht oder später als erwartet geschleudert.	Kein Fehler. Das Steuersystem bei ungleichmäßiger Beladung wurde aktiviert.	Das Steuersystem bei ungleichmäßiger Beladung versucht, Ihre Wäsche zu verteilen. Ihre Wäsche wird geschleudert, sobald sie gleichmäßig verteilt ist. Geben Sie die Wäsche beim nächsten Mal gleichmäßig in die Trommel.

Fehlercode	Möglicher Fehler	Lösungen, Tipps, Erklärungen
E01 	Die Gerätetür ist nicht richtig geschlossen.	Ein Klickgeräusch zeigt an, dass die Gerätetür richtig geschlossen ist. Falls das Gerät den Fehler weiterhin anzeigt, schalten Sie es umgehend ab, ziehen Sie den Netzstecker aus der Steckdose und kontaktieren Sie unseren Service.
E02 	Wasserdruck oder Wasserstand im Gerät ist zu gering.	Prüfen Sie, ob der Wasserhahn vollständig aufgedreht ist und ob die Wasserversorgung unterbrochen ist. Falls das Gerät den Fehler weiterhin anzeigt, schalten Sie es umgehend ab, ziehen Sie den Netzstecker aus der Steckdose, drehen Sie den Wasserhahn zu und kontaktieren Sie unseren Service.
E03 	Die Pumpe ist defekt oder die Fremdkörperfalle ist verstopft oder der elektrische Anschluss der Pumpe ist defekt.	Reinigen Sie die Fremdkörperfalle. Falls das Gerät den Fehler weiterhin anzeigt, schalten Sie es umgehend ab, ziehen Sie den Netzstecker aus der Steckdose und kontaktieren Sie unseren Service.
E04	Im Gerät befindet sich zu viel Wasser.	Das Gerät pumpt Wasser automatisch ab. Schalten Sie das Gerät aus und ziehen Sie den Netzstecker aus der Steckdose, sobald das Wasser abgepumpt wurde. Falls das Gerät den Fehler weiterhin anzeigt, schalten Sie es umgehend ab, ziehen Sie den Netzstecker aus der Steckdose und kontaktieren Sie unseren Service.

Service

Bitte beachten!

Sie sind für den einwandfreien Zustand des Geräts und die fachgerechte Benutzung im Haushalt verantwortlich.

Wenn Sie wegen eines Bedienfehlers den Kundendienst rufen, so ist der Besuch auch während der Gewährleistungs-/Garantiezeit für Sie mit Kosten verbunden.

Durch Nichtbeachtung dieser Anleitung verursachte Schäden können leider nicht anerkannt werden.

Damit wir Ihnen schnell helfen können, nennen Sie uns bitte:

Gerätebezeichnung	Modell	Bestellnummer
hanseatic Waschmaschine	HWMT31014A	14506928

Beratung, Reklamation und Bestellung

Wenden Sie sich bitte an die Produktberatung Ihres Versandhauses, wenn:

- die Lieferung unvollständig ist,
- das Gerät Transportschäden aufweist,
- Sie Fragen zu Ihrem Gerät haben,
- sich eine Störung nicht mithilfe der Fehler-suchtafel beheben lässt,
- Sie weiteres Zubehör bestellen möchten.

Die Kontaktdaten Ihrer Produktberatung finden Sie online auf den Serviceseiten Ihres Versandhauses. Hier sind die verschiedenen Bereiche der Produktberatung aufgelistet.

Halten Sie bitte Ihre Geräte-Rechnung parat. (Kaufdatum und Art.-Nr.).

Weitere Informationen finden Sie unter www.hanseatic.de

Reparaturen und Ersatzteile

Durch die Reparatur defekter Geräte können Sie Abfall vermeiden. Wenden Sie sich an unseren Kundendienst.

Halten Sie bitte Ihre Geräte-Rechnung parat. (Kaufdatum und Art.-Nr.).

Ersatzteile für Ihr Gerät stehen für eine Mindestdauer von 10 Jahren nach dem Inverkehrbringen des letzten Exemplars des Modells zur Verfügung.

Kunden in Deutschland

Auftragserteilung unter

<https://reparaturauftrag.operatec.eu>

Per Mail: otto@operatec.de

Telefon: 040 36 03 31 50

Kunden in Österreich

Wenden Sie sich bitte an das Kundencenter oder die Produktberatung Ihres Versandhauses.

Abfallvermeidung, Rücknahme und Entsorgung

Abfallvermeidung

Maßnahmen der Abfallvermeidung haben nach den Vorschriften der Richtlinie 2008/98/EG grundsätzlich Vorrang vor Maßnahmen der Abfallbewirtschaftung.

Als Maßnahmen der Abfallvermeidung kommen bei Elektro- und Elektronikgeräten insbesondere die Verlängerung ihrer Lebensdauer durch Reparatur defekter Geräte und Veräußerung funktionstüchtiger gebrauchter Geräte anstelle ihrer Zuführung zur Entsorgung in Betracht.

Helfen Sie uns, Abfall zu vermeiden und wenden Sie sich an unseren Service.

Weitere Informationen enthält das Abfallvermeidungsprogramm des Bundes unter Beteiligung der Länder.

Kostenlose Altgeräte-Rücknahme

Verbraucher haben die Möglichkeit zur unentgeltlichen Abgabe eines Altgeräts bei einem rücknahmepflichtigen Vertreiber, wenn sie ein Neugerät der gleichen Geräteart mit einer im Wesentlichen gleichen Funktion erwerben. Diese Möglichkeit besteht auch bei Lieferungen an einen privaten Haushalt. Im Fernabsatzhandel beschränkt sich die Möglichkeit einer unentgeltlichen Abholung bei Erwerb eines Neugeräts auf Wärmeüberträger (z. B. Kühlschränke, Luftentfeuchter), Bildschirme und Bildschirmgeräte mit einer Bildschirm-Oberfläche > 100 cm² und auf Großgeräte, bei denen mindestens eine der äußeren Abmessungen mehr als 50 cm beträgt.

Abgesehen davon können Verbraucher bis zu drei Altgeräte einer Geräteart bei einer Sammelstelle eines Vertreibers unentgeltlich abzugeben, ohne dass dies an den Erwerb eines Neugeräts anknüpft. Allerdings darf keine der äußeren Abmessungen des Altgerätes 25 cm überschreiten.

Entsorgung

Elektro-Altgeräte umweltgerecht entsorgen



Elektrogeräte enthalten Schadstoffe und wertvolle Ressourcen. Jeder Verbraucher ist deshalb gesetzlich verpflichtet, Elektro-Altgeräte an einer zugelassenen Sammel- oder Rücknahmestelle abzugeben.

Dadurch werden sie einer umwelt- und ressourcenschonenden Verwertung zugeführt.

Sie können Elektro-Altgeräte kostenlos beim lokalen Wertstoff-/Recyclinghof abgeben.

Für weitere Informationen zu diesem Thema wenden Sie sich direkt an Ihren Händler.

Daten löschen nicht vergessen!

Jeder Verbraucher ist, falls erforderlich, für das Löschen von personenbezogenen Daten aus Elektro- bzw. Elektronikgeräten selbst verantwortlich.

Batterien und Akkus, Lampen und Leuchtmittel

Falls erforderlich, müssen Alt-Batterien und Alt-Akkus, die nicht vom Elektroaltgerät umschlossen sind, sowie Lampen/Leuchtmittel, die zerstörungsfrei aus dem Altgerät entnommen werden können, vor der Abgabe aus den Geräten entfernt werden.



Das nebenstehende Symbol bedeutet, dass Batterien und Akkus nicht zusammen mit dem Hausmüll entsorgt werden dürfen.

Verbraucher sind gesetzlich verpflichtet, alle Batterien und Akkus, egal ob sie Schadstoffe enthalten oder nicht, bei einer Sammelstelle ihrer Gemeinde/ihres Stadtteils oder im Handel abzugeben, damit sie einer umweltschonenden Entsorgung sowie ei-

ner Wiedergewinnung von wertvollen Rohstoffen wie Kobalt, Nickel oder Kupfer zugeführt werden können.

Die Rückgabe der Batterien und Akkus ist unentgeltlich.

Einige der möglichen Inhaltsstoffe wie Quecksilber, Cadmium und Blei sind giftig und gefährden bei einer unsachgemäßen Entsorgung die Umwelt. Schwermetalle z. B. können gesundheitsschädigende Wirkungen auf Menschen, Tiere und Pflanzen haben und sich in der Umwelt sowie in der Nahrungskette anreichern, um dann auf indirektem Weg über die Nahrung in den Körper zu gelangen.

Bei lithiumhaltigen Altbatterien besteht hohe Brandgefahr. Daher muss auf die ordnungsgemäße Entsorgung von lithiumhaltigen Altbatterien und Akkus besonderes Augenmerk gelegt werden. Bei falscher Entsorgung kann es außerdem zu inneren und äußeren Kurzschlüssen durch thermische Einwirkungen (Hitze) oder mechanische Beschädigungen kommen. Ein Kurzschluss kann zu einem Brand oder einer Explosion führen und schwerwiegende Folgen für Mensch und Umwelt haben. Kleben Sie daher bei lithiumhaltigen Batterien und Akkus vor der Entsorgung die Pole ab, um einen äußeren Kurzschluss zu vermeiden.

Batterien und Akkus, die nicht fest im Gerät verbaut sind, müssen vor der Entsorgung entfernt und separat entsorgt werden.

Batterien und Akkus bitte nur in entladenen Zustand abgeben!

Verwenden Sie wenn möglich Akkus anstelle von Einwegbatterien.

*) gekennzeichnet mit:

Cd = Cadmium

Hg = Quecksilber

Pb = Blei

Verpackung



Unsere Verpackungen werden aus umweltfreundlichen, wie der verwertbaren Materialien hergestellt:

- Außenverpackung aus Pappe
- Formteile aus geschäumtem, FCKW-freiem Polystyrol (PS)
- Folien und Beutel aus Polyäthylen (PE)
- Spannbänder aus Polypropylen (PP)
- Auch Energie sparen schützt vor zu starker Erwärmung unserer Erde. Ihr neues Gerät verbraucht mit seiner umweltverträglichen Isolierung und seiner Technik wenig Energie.



Sollten es Ihre räumlichen Verhältnisse zulassen, empfehlen wir Ihnen, die Verpackung zumindest während der Garantiezeit aufzubewahren.

Sollte das Gerät zur Reparatur eingeschickt werden müssen, ist es nur in der Originalverpackung ausreichend geschützt. Wenn Sie sich von der Verpackung trennen möchten, entsorgen Sie diese bitte umweltfreundlich.

Anhang

Produktdatenblatt VO (EU) Nr. 2019/2014

Das Produktdatenblatt zu Ihrem Gerät wird Ihnen online zur Verfügung gestellt.

Gehen Sie auf <https://eprel.ec.europa.eu> und geben Sie die Modellkennung Ihres Geräts ein, um das Produktdatenblatt abzurufen.

Die Modellkennung Ihres Geräts finden Sie unter Technische Daten.

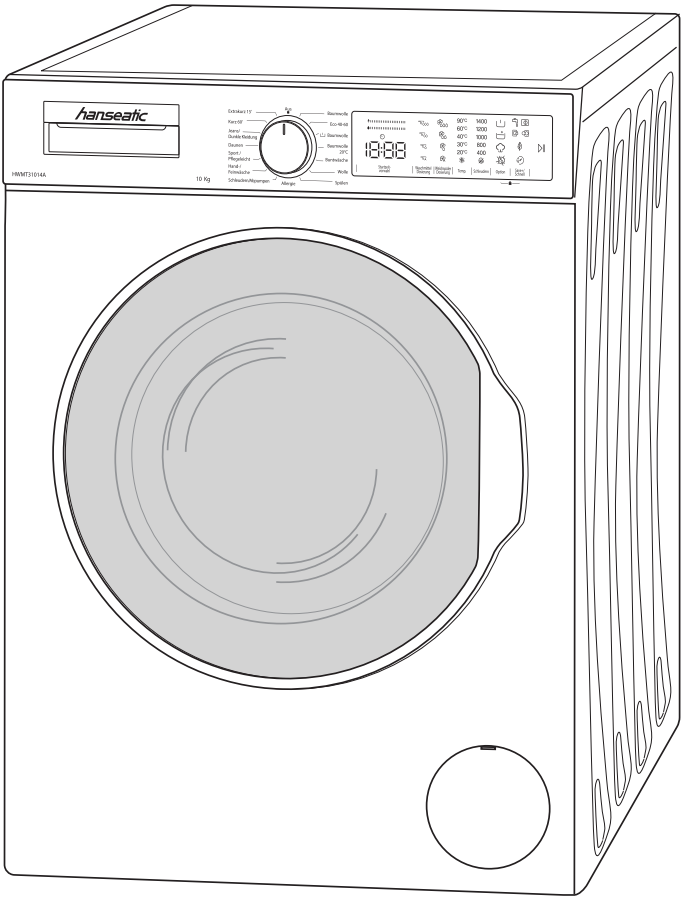
Technische Daten

Bestellnummer	14506928
Gerätebezeichnung	Waschmaschine
Modell	HWMT31014A
Versorgungsspannung / Frequenz / Absicherung	220 - 240 V / 50 Hz / 10 A
Leistungsaufnahme	2200 W
Gerätemaße (Höhe x Breite x Tiefe)	85,0 cm x 60,0 cm x 58,0 cm
Leergewicht	74 kg
Wasserdruck (Fließdruck)	0,05–1,0 MPa / 0,5–10 bar

HWMT31014A



hanseatic



User manual

Washing machine

Manual/version:
2301-01754_EN_20240506
Article no.: 14506928
Reproduction, even of ex-
cerpts, is not permitted!



Please read through the safety instructions and user manual carefully before using the appliance. Only in this way can all functions be used safely and reliably. Please also observe the national regulations in your country which are valid in addition to the regulations specified in this user manual. Keep all safety notices and instructions for future reference. Pass all safety notices and instructions on to the subsequent user of the product.

Table of contents

Explanation of terms/symbols	EN-4	Dosing of detergent	EN-24
Explanation of terms	EN-4	Fabric softener dosage	EN-24
Explanation of symbols	EN-4	Water temperature	EN-24
Safety	EN-5	Spin speed	EN-24
Intended use	EN-5	Start time pre-selection	EN-25
Safety notices	EN-5	Key lock (child lock)	EN-25
Delivery	EN-10	Other additional features	EN-26
Package contents	EN-10	Pre-wash	EN-26
Checking the delivery	EN-10	Extra rinse	EN-26
Set-up, connection and initial start-up	EN-11	Steam assist	EN-26
Transport	EN-11	Allergy function	EN-26
Removing the transport safety		Eco-laundering	EN-26
devices	EN-11	Quick wash	EN-27
Location for set-up	EN-12	Washing tips	EN-28
Aligning the appliance	EN-12	Preparing the laundry	EN-28
Water connection	EN-13	The right washing load	EN-28
Electrical connections	EN-14	The right washing detergent	EN-29
Commissioning and test run	EN-14	Fabric-care products	EN-29
Appliance parts and control elements	EN-16	The right dosage	EN-29
Loading laundry and adding		Environmentally friendly washing	EN-29
detergent	EN-17	Care and maintenance	EN-30
Loading laundry	EN-17	Regular checks	EN-30
The dispensing drawer	EN-17	Regular cleaning	EN-30
Dispensing washing detergent/		Cleaning the appliance door	EN-30
fabric-care products	EN-18	Cleaning the drum	EN-31
Program table	EN-20	Cleaning the dispensing drawer	EN-31
Standard cycles	EN-22	Checking the water intake filter,	
Before getting started	EN-22	cleaning and replacing the seals	EN-31
Selecting the cycle	EN-22	Cleaning the lint trap	EN-32
Starting the cycle	EN-22	Emptying residual water	EN-34
Interrupting and continuing the		Troubleshooting table	EN-35
cycle	EN-22	Service	EN-38
Pause/Cancel running programme		Waste prevention, free return and	
or adding laundry	EN-23	disposal	EN-39
Additional functions	EN-24	Waste prevention	EN-39



Please read through the safety instructions and user manual carefully before using the appliance. Only in this way can all functions be used safely and reliably. Please also observe the national regulations in your country which are valid in addition to the regulations specified in this user manual. Keep all safety notices and instructions for future reference. Pass all safety notices and instructions on to the subsequent user of the product.

Free return of old electrical appliances.....	EN-39
Disposal.....	EN-39
Packaging.....	EN-40
Appendix	EN-41
Product fiche concerning Regulation (EU) No. 2019/2014	EN-41
Technical specifications.....	EN-41

Explanation of terms/symbols

Explanation of terms

The following signal words can be found in this user manual:

WARNING

This symbol indicates a hazard with a medium level of risk which, if not avoided, could result in death or serious injury.

CAUTION

This symbol indicates a hazard with a low level of risk which, if not avoided, could result in minor or moderate injury.

NOTICE

This symbol warns against possible damage to property.

Explanation of symbols

The following symbols can be found in this user manual and/or on the appliance:



This symbol refers to useful additional information.



Protection class 1



The wool wash cycle of this washing machine has been approved by The Woolmark Company for washing machine-washable products made of wool, provided that the products are washed in accordance with the care instructions on the sew-in label and the manufacturer's instructions for this appliance.

Safety

Intended use

The appliance is designed for washing, rinsing and spinning laundry in normal household quantities.

It was designed exclusively for use in private households and is not designed for commercial use or multiple use (e.g. use by several parties in a block of flats).

The appliance is designed to hold up to a maximum of 10 kg of dry textiles.

The appliance is intended only for use with a water pressure of between 0.05 MPa and 1.0 MPa (0.5 to 10.0 bar).

An ideal ambient temperature of +5 °C to +25 °C must be maintained for optimal operation.

This appliance is not designed for use as a built-in appliance.

If the supply cord is damaged, it must be replaced by the manufacturer, its service agent or similarly qualified persons in order to avoid a hazard.

Persons who are unable to operate the appliance safely due to their physical, sensory or mental abilities or lack of knowledge must be supervised during use.

Do not make any technical changes to the appliance.

Use the appliance only as described in this user manual. Any other use is deemed improper and may result in damage to property or even personal injury. The manufacturer accepts no liability for damage caused by improper use.

Safety notices

In this chapter, you will find general safety notices which you must always observe for your own protection and that of third parties. Please also observe the warning notices in the individual chapters on operation, cleaning, etc.

Risks to children and certain groups of individuals

WARNING

Risk of suffocation for children!
Children can become entangled in the packaging film or swallow small parts and suffocate.

- Do not allow children to play with the packaging film.
- Prevent children from taking small parts out of the accessory bag and putting them in their mouths.

WARNING

Risk of injury for children and animals!
Children and pets could lock themselves in the drum when playing and so endanger their lives.

- Ensure that children have no access to the appliance when unsupervised, regardless of whether the appliance is switched on or off.
- Inspect the appliance before every operation.

CAUTION

Risk of injury!
Children and certain groups of people have a higher risk of being injured when handling the appliance.

- This appliance can be used by children aged from 8 years and above and persons with reduced physical, sensory or mental capabilities or lack of experience and knowledge if they have been given supervision or instruction concerning use of the appliance in a safe way and understand the hazards involved.

- Children shall not play with the appliance.
- Children under the age of three should be kept away, unless they are under constant supervision.
- Cleaning and user maintenance shall not be made by children without supervision.

Risks in handling household electrical appliances

WARNING

Risk of electric shock!

Touching live parts may result in severe injury or death.

- Only use the appliance indoors. Do not use in wet rooms or in the rain.
- Do not operate or continue to use the appliance, if it:
 - ⇒ shows visible signs of damage (e.g. the mains cable is defective),
 - ⇒ starts smoking or there is a smell of burning,
 - ⇒ makes unfamiliar noises.

In such cases, remove the mains plug from the socket, or unscrew/ isolate the fuse and contact our service department.
- The appliance corresponds to protection class I and may be connected only to a socket with a protective conductor that has been properly installed. When connecting the appliance, make sure that the voltage is correct. You can find more detailed information about this on the type plate.
- Since all poles of the appliance cannot be disconnected from the mains via an accessible disconnecting device, an all-pole disconnecting device in accordance with overvoltage category III must be connected within the house installation with at least 3 mm contact clearance; consult a qualified professional if necessary.
- The appliance must only be connected to the mains after completion of all installation and assembly work.
- Do not put any objects in or through the housing openings, the dispensing drawer or the washing drum, and also make sure that children cannot insert any objects through them.
- Never open the housing.
- Mains cord / mains plug
 - ⇒ Take care to prevent the risk of tripping when laying the mains cord.
 - ⇒ Do not kink or pinch the mains cord or lay it over sharp edges.
 - ⇒ Do not extend or modify the mains cord.
 - ⇒ Keep the mains plug and cord away from naked flames and hot surfaces.
 - ⇒ Never pull the mains plug out of the socket by the mains cord; always hold the mains plug itself.
 - ⇒ Never touch the mains plug with wet hands.
 - ⇒ Never immerse the mains cord or plug in water or any other liquids.
- If the supply cord is damaged, it must be replaced by the manufacturer, its service agent or similarly qualified persons in order to avoid a hazard.
- Independent or improper repairs made to the appliance may cause damage to property and personal injury; any liability and warranty claims will be forfeited. Never try to repair the appliance yourself.
- Inspections and repairs to the appliance may only be carried out by authorised specialists. Please contact our Service department if necessary.
- Only parts corresponding to the original appliance specifications may be used for repairs.

- In the event of a fault as well as before extensive cleaning pull out the mains plug or isolate/unscrew the fuse.
- Check the appliance regularly for damage.
- Never clean the appliance with a high-pressure cleaner or steam cleaner.

WARNING

Fire hazard!

Improper handling of the appliance can lead to fire and damage to property.

- Connect the appliance only to a properly installed and earthed electric socket. Do not connect to a multi-socket extension cable or a multi-socket plug.
- Please note that the appliance is not intended to be operated by means of an external timer or a separate remote control system.

Risks in handling washing machines

WARNING

Risk of poisoning!

Washing detergents and fabric-care products can be harmful to health.

- Keep these products out of the reach of children and pets.

CAUTION

Risk of burns!

The appliance door and the drain hose may become hot during operation.

- Do not touch the appliance door during operation.
- Do not touch the water outlet hose when water is being pumped out.

CAUTION

Risk of scalding!

Improper handling of the appliance can lead to scalding caused by hot suds.

- Fix the water outlet hose properly to the drain or bath to prevent it from slipping due to the recoil caused by draining.
- If the water outlet hose is fixed to the edge of the drain or bath, do not use the drain or bath whilst the appliance is in operation.
- Do not touch the outlet hose during draining as the suds may be hot.
- For drains make sure that the cross section of the discharge pipe is great enough that the drain cannot overflow.
- Leave the suds to cool before draining them (e.g. during emergency draining).
- Never open the appliance door with force.

CAUTION

Danger of explosion!

Improper handling of the appliance can lead to explosions.

- Do not store textiles in the appliance that have recently been treated with chemical cleaning agents – such as white spirit or stain remover. Such items should first be left to air and dry.
- Do not store any combustible or easily flammable liquids near the appliance.

CAUTION

Fire hazard!

Insufficient ventilation can cause fires. This applies, in particular, to appliances with ventilation openings in the bottom of the appliance.

- Please note that the openings must not be obstructed by a carpet.

- Do not close off air vents in the appliance housing.

CAUTION

Risk of injury!

The appliance is heavy and bulky. Improper handling of the appliance may result in injury.

- When transporting, use a transport cart and call on the help of another person.
- Remove all obstacles on the transport route and from the installation location, e.g. open doors and clear away objects lying on the floor.
- Do not use the opened appliance door as a step, seat, or support. Make sure that children and pets do not stand or sit on the open appliance door.

NOTICE

Risk of damage to property!

Improper transport and installation may result in damage to the appliance.

- If a trolley is used to move the appliance, the appliance must be lifted as shown on the packaging. Always transport the appliance vertically.
- Do not use any sharp or pointed objects when unpacking the appliance.
- Do not use the appliance door or the dispensing drawer to pull or lift the appliance.
- Remove all packaging material before first use.
- Make sure the appliance is not connected to the power supply whilst the transport safety devices are being removed or installed.
- Do not stand the appliance on rugs or carpets. Otherwise, it may not be able to properly ventilate, which can result in overheating and damage to it.

- For parquet or wooden flooring, be sure to place a sturdy wooden board of at least 60 × 60 cm under the appliance.
- When positioning on a wooden plate or base, these must be equipped with indentations for the screw-on feet so that the appliance does not slip off when spinning.
- Do not place the appliance on top of other appliances and do not use it as a base for other appliances (e.g. for dryers).
- Do not sit or stand on the appliance.

NOTICE

Risk of damage to property!

Improper handling of the appliance can lead to water damage.

- Do not leave the appliance unsupervised for long periods of time while the tap is open. When draining as a result of leakiness, substantial amounts of water may leak out.
- CAUTION: Do not connect to the hot water supply.
- Only connect the appliance to a water supply with an inlet water pressure between 0.05 Mpa and 1.0 Mpa (0.5 to 10.0 bar). For higher water pressure, a pressure regulator needs to be installed. Enquire about the water pressure with the local waterworks.
- Close the water inlet tap after every use.
- Close the water inlet tap before cleaning the water inlet filter.
- Only use the hose set delivered with the appliance to connect to the water supply. Do not use old hose sets.
- Do not extend the water outlet hose or replace it with another hose.
- Make sure that the water outlet hose is not kinked or twisted.

- Be aware that substantial amounts of water may leak out during emergency draining.
 - Ensure that the water drain does not exceed the maximum height (see chapter "Intended use").
 - Ensure that the water outlet hose is in the retaining clips on the back of the appliance so that the curvature always remains above the waterline.
 - Do not submerge the end of the hose in the pumped out water.
 - Drain away the leftover water if there is a risk of frost to avoid damage to the appliance.
-

! NOTICE

Risk of damage to property!
Improper filling of the appliance can lead to damage.

- Make sure that there are no foreign objects in the pockets of garments in the laundry, e.g. needles, nails, coins, matches, staples, clips, etc.
 - Only use dyes that are suitable for washing machines. Do not use decolourisers.
 - Never open the dispensing drawer when the machine is running.
 - Never fill more than the intended quantity of textiles at once (see chapter "Intended use").
 - Never try to open the appliance door with force whilst a cycle is in progress or once a cycle has ended. Only open the appliance door once it has been released automatically.
-

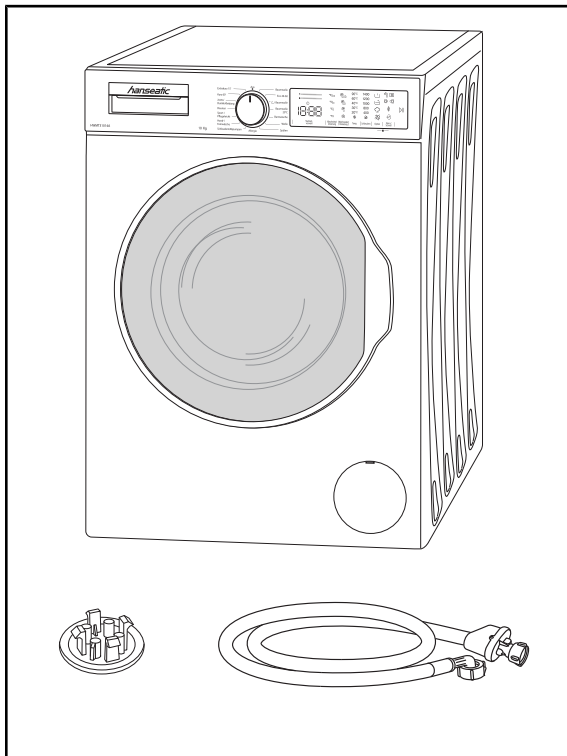
! NOTICE

Risk of damage to property!
Improper cleaning of the appliance can cause damage.

- Never use harsh, granular, soda, acid, solvent-based or abrasive cleaners. They can damage the surfaces or make the rubber sleeve brittle and fragile. All-purpose cleaners with a neutral pH are recommended.
 - Do not use pointed, sharp or angular objects for cleaning the rubber sleeve. They can make the rubber sleeve leaky.
 - Check and clean filters and gaskets regularly.
 - Replace defect filters and gaskets immediately. Never operate the appliance without filters and gaskets or if the filters and gaskets are defective.
 - Never spray the appliance with a water jet or a high-pressure cleaner.
-

Delivery

Package contents



Washing machine with

- 1× Water inlet hose with AquaStop
- 4× Cover for transport safety holes
- 1× User manual
- 1× Warranty document

Checking the delivery

1. Unpack the appliance.
2. Remove all parts of the packaging, plastic profiles, tape and foam padding. Possible residual water or drops in the appliance are merely a sign that it was tested for functionality during production.
3. Check that the delivery is complete.
4. Check whether the appliance was damaged during transit.
5. If the delivery is incomplete or the appliance has been damaged during transport, please contact our Service department (see chapter "Service").

WARNING

Risk of electric shock!
Touching live parts may result in severe injury or death.

- Never use a damaged appliance.

Set-up, connection and initial start-up

Transport

⚠ CAUTION

Risk of injury!

The appliance is heavy and bulky. Improper handling of the appliance may result in injury.

- When transporting, use a transport cart and call on the help of another person.

! NOTICE

Risk of damage to property!

Improper transport and installation may result in damage to the appliance.

- If a trolley is used to move the appliance, the appliance must be lifted as shown on the packaging. Always transport the appliance vertically and with the built-in transport safety device.

- Check whether the paths of transport and the installation location are suitable for the weight of the appliance. If in doubt, ask your landlord or property management.

Removing the transport safety devices

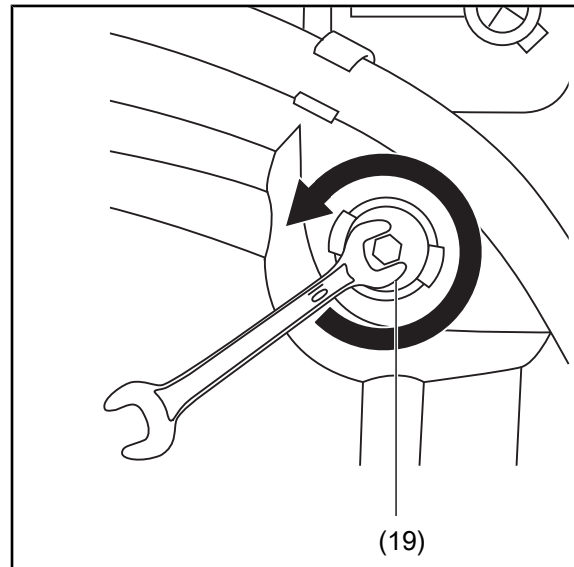
⚠ WARNING

Risk of electric shock!

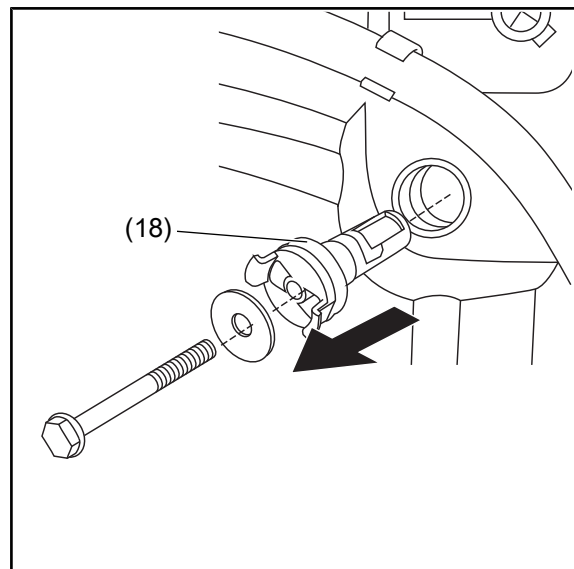
Touching live parts may result in severe injury or even death.

- Make sure the appliance is not connected to the power supply whilst the transport safety devices are being removed or installed.

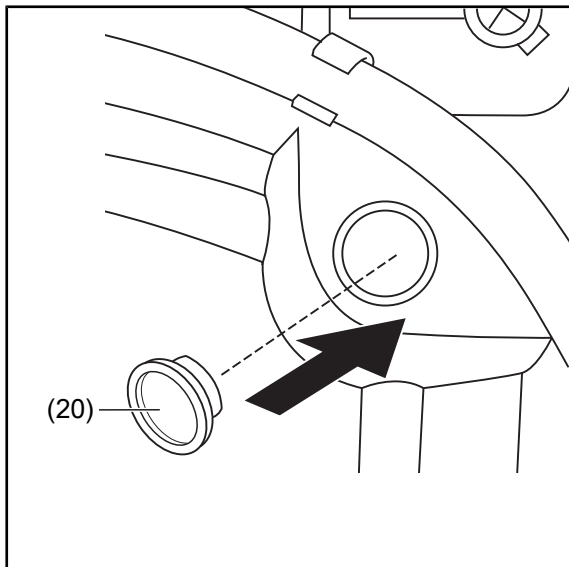
Four transport safety devices (18) are located on the rear side of the appliance. These must be removed before commissioning.



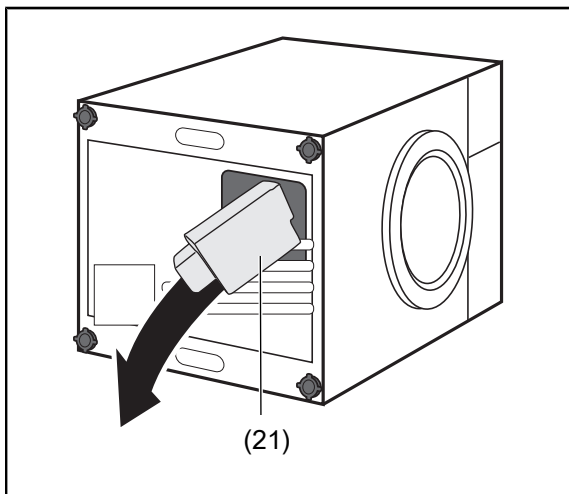
1. Using a 10 mm-wrench, loosen the screws of the transport safety devices (19).



2. Pull out the transport safety devices (18).



3. Close the openings with the enclosed covers (20).
4. Keep the transport safety devices in a safe place. Reinstall the transport safety devices every time the appliance is moved – when moving homes or returning the appliance!



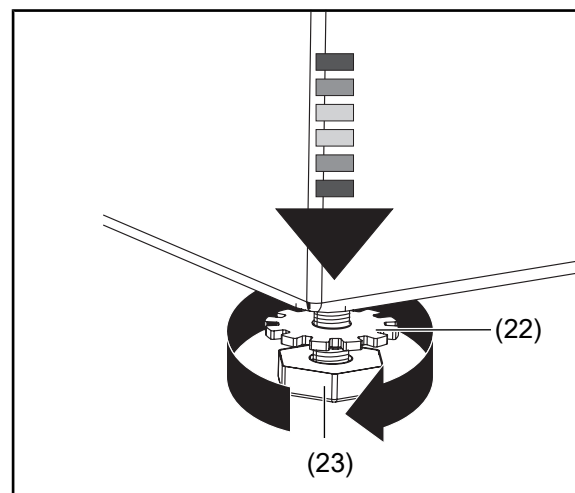
5. Gently tip the unit to the side and make sure the styrofoam protection (21) is also removed. If it is still located in the recess in the bottom of the appliance, remove it.

Location for set-up

- Place the appliance in a frost-proof, well-ventilated room.
- Place the appliance far away from heaters that burn oil or coal.
- Set up the appliance in a place where there is a bathtub or sink.

- Set up the appliance so that the mains plug is easily accessible, even after the appliance has been set up.
- Set up the appliance on a firm, flat, clean, and dry surface.
- Do not place the appliance on a carpet or rug. The appliance will then not be sufficiently ventilated, and may over-heat.
- Place a sturdy wooden panel (at least 60 × 60 cm, 3 cm thick), under the appliance if you are installing it on parquet or a wooden beam floor.
- Rubber mats are not suitable and must not be used.
- Position the appliance so that it is at least 2 cm away from side walls and the rear wall.
- The appliance feet must not be removed.
- When placing it on a base or other elevation, appropriate measures must be taken to protect the appliance from falling. These measures must not damage the appliance.

Aligning the appliance



1. Loosen the lock nut (22) of a screw-on foot (23) on the bottom of the appliance.
2. Using your hand, screw the foot in or out as far as necessary.
 - To unscrew the screw foot, turn anti-clockwise;
 - To screw in the screw foot, turn clockwise.

3. Repeat this for the other screw-on feet until the appliance is standing completely horizontally and securely.
4. Twist the lock nuts of all screw-on feet upwards to the underside of the machine and tighten the lock nut against the underside of the machine.

Water connection

Establishing drainage for water

! WARNING

Risk of scalding!

Improper handling of the appliance can lead to scalding caused by hot suds.

- Fix the hose to the sink or bath to prevent it from slipping due to the recoil caused by pumping.
- For drains, make sure that the cross section of the discharge pipe is great enough that the drain cannot overflow.

! NOTICE

Risk of damage to property!

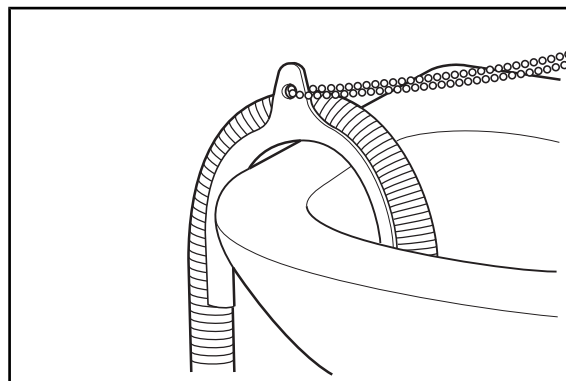
Improper handling of the appliance can lead to water damage.

- Use only the water outlet hose provided.
- Do not extend the water outlet hose or replace it with another hose.
- The water outlet hose must not get bent or twisted.
- The curvature of the water outlet hose must be at least between 60 cm and 100 cm above the ground to ensure the water drain functions perfectly.
- The water outlet hose must be in the retaining clips on the back of the appliance so that the bend on the hose always remains above the waterline inside the appliance. Do not immerse the end of the hose in the pumped water.

The water outlet hose (17) can be fastened in 2 ways:

- Attaching with hose holder over the edge of a bathtub or washbasin
- Attaching the discharge manifold to a washbasin.

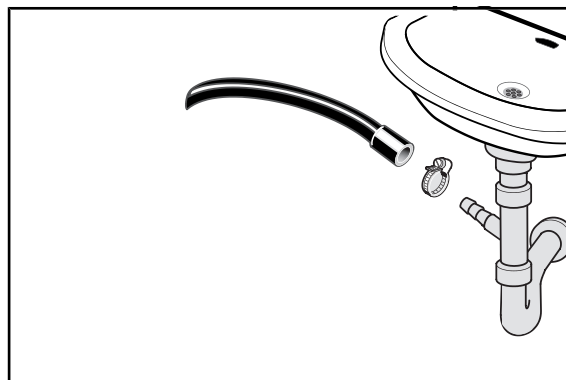
Attaching with a hose holder



- Put the end of the water outlet hose (17) over a hose holder and hang it over the edge of a bath or a washbasin.

You can find a hose holder in a specialist shop or DIY store.

Attaching the discharge manifold to a washbasin



- Attach the water outlet hose (17) to a special fixture located at the outlet bend of a sink. In doing so the lock on the siphon must be removed. Have this fixed by a specialist!

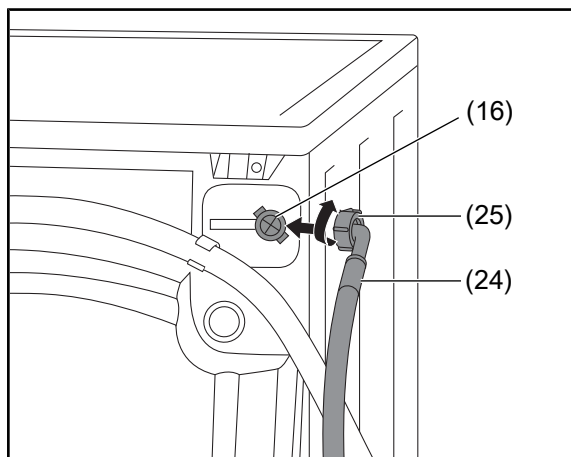
Establishing the water supply

! NOTICE

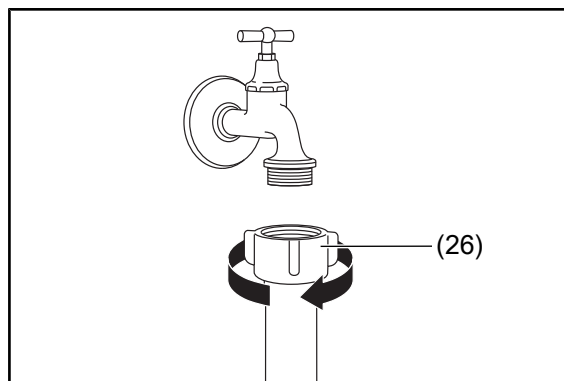
Risk of damage to property!
Improper handling of the appliance may result in damage.

- Only use the hose set delivered with the appliance to connect to the water supply. Do not use old hoses.
- CAUTION: Do not connect to the hot water supply.
- Only connect the appliance to a water supply with an inlet water pressure between 0.05 MPa and 1.0 MPa (0.5 to 10.0 bar). For higher water pressure, a pressure regulator needs to be arranged. Enquire about the water pressure with the water authority.
- Do not use a pipe wrench to screw down the union nuts on the valve. This can damage the union nuts.

For the water supply, you will need a valve with a 3/4 inch screw connection.



1. Screw the enclosed water inlet hose (24) firmly to the connection (16). To do this, turn the union nut (25) clockwise.



2. Secure the other end on the water inlet hose to the tap by hand. To do this, turn the union nut (26) clockwise.
3. Open the valve completely and check whether the connections on the appliance and on the valve are sealed.
4. Then close the tap again.

Electrical connections

! WARNING

Risk of electric shock!
Touching live parts may result in severe injury or death.

- Do not put into operation if the mains cord is faulty or the appliance displays other visible damage.
 - Never connect the appliance via a multiple socket.
-
- Plug the mains plug into a properly installed and earthed electric socket that has been sufficiently secured (220-240 V, 50 Hz, 10 A).

Commissioning and test run

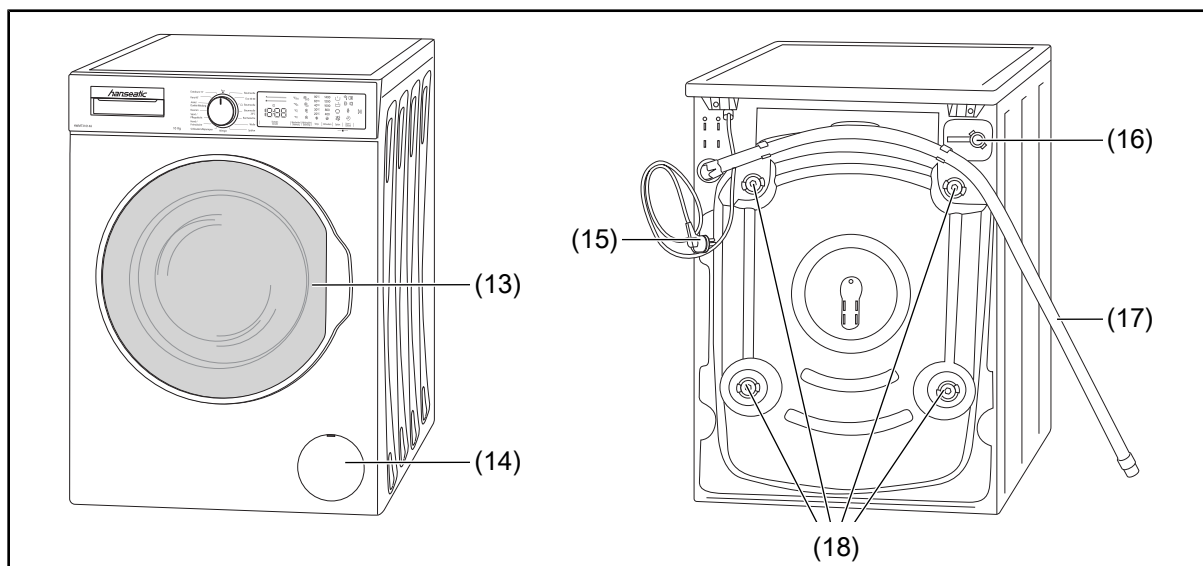
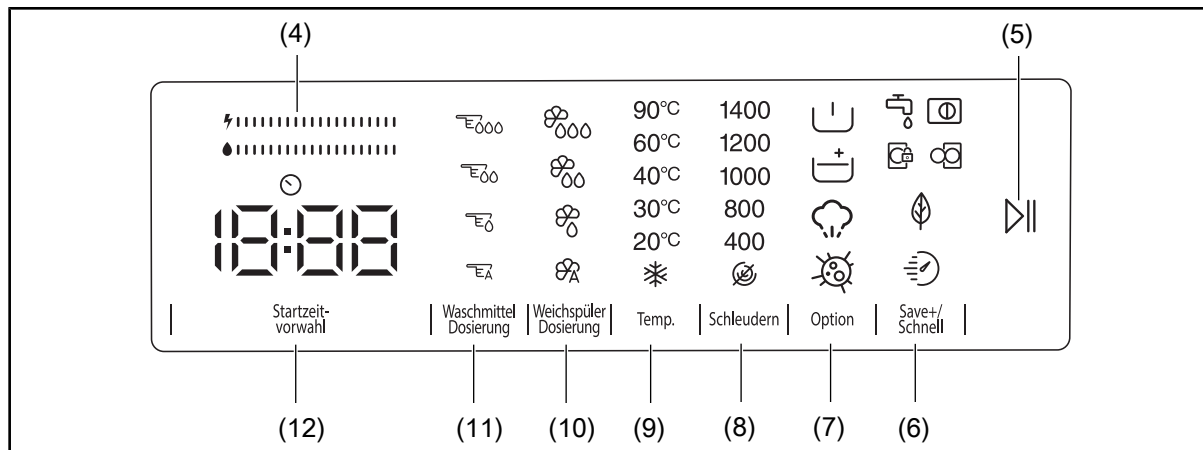
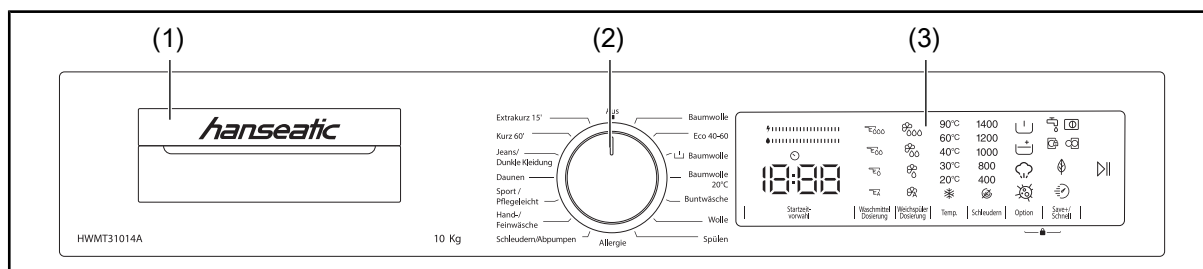
The appliance requires an initial wash cycle without laundry, but with detergent. The aim of this is to rinse out possible residues from production.

1. Fill the liquid detergent compartment (27) with a maximum of 25 ml of compact detergent.
2. Make sure that the drum is empty.
3. Press the appliance door (13) firmly closed.

4. Proceed as described in the section "Standard cycles", using the "Cotton" programme.

First use is completed once the cycle has finished.

Appliance parts and control elements



- | | |
|--|--------------------------------------|
| (1) Dispensing drawer | (11) Detergent dosing button |
| (2) Cycle selector | (12) Start time preset button |
| (3) Control panel | (13) Appliance door |
| (4) Efficiency indicator | (14) Lint trap panel |
| (5) Start/Stop button | (15) Supply cord with mains plug |
| (6) Save+/Quick Laundry button (ecological laundry, quick laundry - additional function) | (16) Connection for water inlet hose |
| (7) Options button | (17) Water outlet hose |
| (8) Spin speed button | (18) Transport safety devices, 4x |
| (9) Water temperature button | |
| (10) Softener dosing button | |

Loading laundry and adding detergent

Loading laundry

⚠ CAUTION

Risk of fire/damage!

Improper handling of the appliance can lead to fire/faults.

- Never try to open the appliance door with force whilst a cycle is in progress or once a cycle has ended. Only open the appliance door once it has been automatically released approx. two minutes after the cycle has ended.

1. Open the appliance door (13) by pulling the door handle forward slightly.
2. Load the laundry.
Keep to the maximum amount of laundry allowed, do not clamp laundry items between the appliance door and the rubber sleeve and observe the notices in the section "Washing tips".
3. Push the appliance door closed until you hear it snap shut.

i The device has a half-load detection system. If you put less than half of the maximum amount of laundry in the drum, the device automatically sets the half-load function, regardless of the selected programme. This means that the selected programme takes less time and consumes less water and electricity. When the half-load function is activated, the LED of symbol XX lights up in the display.

The dispensing drawer

⚠ NOTICE

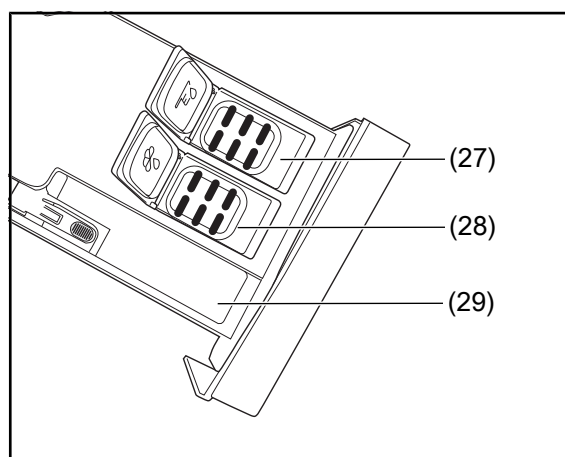
Risk of damage to property!

Improper use of the dispensing drawer may result in damage to the appliance.

- Do not open the dispensing drawer while the appliance is running.

- When you remove the dispensing drawer, make sure it is empty.
- When the dispensing drawer is full, do not pull, move, tip or tilt the device.
- Do not leave the lids of the compartments in the dispensing drawer open to prevent the detergent inside from drying out.
- After filling the detergent or while the appliance is running, make sure the dispensing drawer is properly closed. Otherwise, the device may not be able to use the detergent properly.

The dispensing drawer (1) consists of three compartments.



- (27) liquid detergent compartment
- (28) fabric softener compartment
- (29) powder detergent compartment

i If you have refilled the detergent but the device still does not detect it, there may be dried detergent in the dispensing drawer so that the dosing function does not work properly. In this case, clean the dispensing drawer.

Dispensing washing detergent/ fabric-care products

! NOTICE

Risk of damage to property!
Improper use of the dispensing drawer
may result in damage to the appliance.

- Do not mix detergents from different brands.
- Do not mix detergent and fabric softener.
- When changing the detergent, clean the dispensing drawer compartments.
- Do not use detergent on which a layer has formed or which has solidified.
- Do not use bleaches or products containing solvents.
- When using concentrated detergent, dilute the detergent with a little water to keep the dispensing drawer compartments clog-free.

Powder detergent compartment

The powder detergent compartment (29) is intended for the main wash.

If you want to use powder detergent for washing, you must deactivate the liquid detergent dosing function. The dosing function is activated when the device is switched on.

- To deactivate the liquid detergent dosing function, press the detergent dosing button (11).

The liquid detergent dose indicator turns off.

- Now add the powder detergent to the powder detergent compartment (29).

Fabric softener compartment

The fabric softener compartment (28) is only to be used for detergents such as fabric softener or laundry starch. Follow the quantity and type recommended by the manufacturer.

The fabric softener dosing function is automatically activated on your appliance.

- To use the fabric softener function, press the softener dosing button (10) repeatedly until the desired setting appears on the display.

Softener amount:

L3	☼☼☼	High level
L2	☼☼	Medium level
L1	☼	Low level
	☼	Automatic

If the fabric softener amount is too low, the fabric softener LED will blink and a beep will sound.



The choice of the fabric softener amount must be made before the programme starts. After the programme has started, the fabric softener amount can no longer be selected.

If you do not want to use the fabric softener function, you must disable the fabric softener function.

- To deactivate the fabric softener function, press the softener dosing button (10).

The softener dosage indicator turns off.



Sometimes fabric softener can remain in this compartment. This may be because the fabric softener has thickened. You should use only thin-liquid or water-diluted fabric softeners.

Liquid detergent compartment

The liquid detergent compartment (27) is provided for liquid detergents.


The liquid detergent dosing function is automatically activated on your appliance.

- To use the liquid detergent dosing function, press the detergent dosing button (11) repeatedly until the desired setting appears on the display.

Detergent amount:

L3	☼☼☼	High level
L2	☼☼	Medium level
L1	☼	Low level
	☼	Automatic


If the detergent amount is too low, the detergent LED flashes and a beep is heard.

 The detergent amount must be selected before starting the programme. After the programme has started, it is no longer possible to select a detergent amount.

If you do not want to use the liquid detergent dosing function, you must turn it off.

- To deactivate the liquid detergent dosing function, press the detergent dosing button (11).

The detergent level indicator turns off.

 The level of detergent should be selected according to the degree of soiling of the laundry.

Program table

Cycle	Type of laundry	Load capacity, maximum [kg] ¹⁾	Cycle time [hr/min]	Standard temperature [°C] ²⁾	Energy consumption [kWh/operating cycle]	Water consumption [litres/operating cycle]	Residual dampness [%/Spin speed in rpm] ³⁾
Cotton	Heavily soiled cotton and linen textiles. (underwear, bed linen, tablecloths, towels (maximum 4.5 kg), bedding, etc.)	10	2:25	60	0,980	45	53/1400
ECO 40–60 ⁵⁾	Energy-saving: Heavily soiled cotton laundry declared washable at 40 °C or 60 °C may be washed together in this programme.	10	3:59	40 ⁶⁾	1,032	62	53/1400
Pre-wash Cotton	Heavily soiled cotton and linen textiles. (underwear, bed linen, tablecloths, towels (maximum 4.5 kg), bedding, etc.)	10	2:44	60	1,765	93	53/1400
Cotton 20 °C	Lightly soiled cotton laundry	5	0:59	20	0,090	37	53/1400
Coloured laundry	Cotton and linen textiles, lightly soiled. (underwear, bed linen, tablecloths, towels (maximum 4.5 kg), sheets etc.)	10	2:10	40	0,778	38	53/1400
Wool	Machine-washable wool and delicates as well as hand wash	2,5	0:43	30	0,095	49	71/800
Rinse	All clothing	10	0:30	kalt	0,063	45	53/1400
Allergy ⁴⁾	Baby laundry	5	3:32	60	3,110	109	71/800
Spin/drain	Spin-dry clothing – spin cycle with freely selectable spin speed incl. draining	10	0:17	kalt	0,040	/	53/1400
Hand/delicate wash	Sensitive textiles and textiles that need to be washed by hand.	2,5	1:30	30	0,360	75	71/800

Cycle	Type of laundry	Load capacity, maximum [kg] ¹⁾	Cycle time [hr/min]	Standard temperature [°C] ²⁾	Energy consumption [kWh/operating cycle]	Water consumption [litres/operating cycle]	Residual dampness [%/Spin speed in rpm]. ³⁾
Sports laundry/Easy care	Heavily soiled and synthetic mixed fibre textiles (nylon socks, shirts, blouses, pants with synthetic content, etc.).	3,5	2:15	40	0,740	50	53/1200
Down	For washing textiles with down, which according to the care label are suitable for washing machines (maximum 2.5 kg).	2,5	1:40	40	0,260	50	71/800
Jeans/dark clothing	Black and dark cotton laundry, mixed fabrics and jeans.	3,5	1:36	30	0,430	59	71/800
Short 60'	Normally soiled clothing, cotton and linen textiles at 60 °C.	4	1:00	60	0,950	32	53/1400
Extra short 15'	Slightly soiled clothing (we recommend using a small amount of detergent)	2	0:15	30	0,057	32	71/800



Other than “ECO 40–60”, the values specified for the cycles are only guidelines. The length of the cycle may differ from the information provided in this table, depending on the laundry load, the water temperature and ambient temperature, as well as any changed settings.

- 1) Maximum amount of dry textiles that can be treated in the respective wash cycle.
- 2) The highest temperature reached by the laundry in the wash cycle for at least five minutes. ‘--’ stands for ‘Washing water not heating up’.
- 3) Residual moisture after the wash cycle in water content percent and the spin speed at which this was achieved.
- 4) The appliance keeps the washing temperature above 60 °C for longer than 30 minutes in order to eliminate harmful bacteria.
- 5) ECO 40–60 is used to check compliance with EU ecodesign regulations.
- 6) These values are not displayed.

Standard cycles

Before getting started

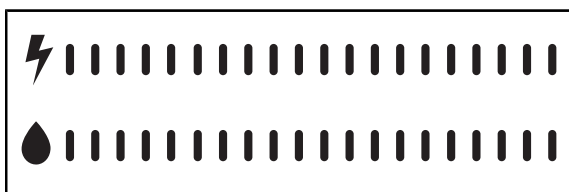
- Read the "Intended use" and "Safety instructions" chapters first.
- Remove the transport safety devices and prepare the appliance as described in the chapter "Set-up, connection and initial start-up".
- Fit the water inlet hose (24) and the water outlet hose (17) correctly.
- Open the tap completely.

Selecting the cycle

The programme table shows you the programme that is suitable for your laundry.

- To power on the unit, turn the cycle selector (2) to the desired programme.

The display in the control panel (3) shows the settings of the selected programme.



The efficiency indicator (4) displays the amount of energy and water consumed by the selected programme. It consists of 2 bars. The larger the bar, the more energy or water is consumed. The two bars of the efficiency indicator can expand or contract depending on the duration, temperature setting, spin speed, and other additional features of the selected programme.

Starting the cycle

1. Ensure that the appliance door (13) is closed.
2. Press the Start/Pause button (5).
The display in the control panel (3) shows
 - the remaining duration of the programme,
 - the detergent and fabric softener dose symbols, the water temperature, the spin speed and the door lock.

Interrupting and continuing the cycle

- To interrupt a programme, press the Start/Pause button (5).
During the pause, the Start/Pause button LED flashes.
- To resume a programme, press the Start/Pause button again.



We recommend only interrupting the cycle for a brief period. Otherwise, the suds will cool down and this will negatively impact the washing result.

Pause/Cancel running programme or adding laundry

CAUTION

Risk of burns!

The appliance door may become hot during operation.

- Do not touch the appliance door during operation.

CAUTION


Risk of scalding!


Improper handling of the appliance can lead to scalding caused by hot suds.

- Never open the appliance door with force.

You can stop the running programme and add laundry to the drum.

- To stop the running programme, press the Start/Pause button (5).

When the door opening symbol  appears, you can open the appliance door and add laundry.

If the door lock symbol  is displayed, the step to add laundry has been exceeded. Repeat the step in this case.

- To cancel the running programme, turn the cycle selector (2) to the "Off" position.

The appliance stops washing and the programme is stopped.

When you rotate the cycle selector to any programme position, the residual water is pumped out and the programme is cancelled.

You can choose a new programme after pumping and start it with the Start/Pause button.

Additional functions

You can set additional functions if required before starting the programme.

- To activate the desired auxiliary function, press the corresponding button (6) to (12) on the control panel (3).

If the auxiliary function symbol is continuously lit, the selected auxiliary function is activated.

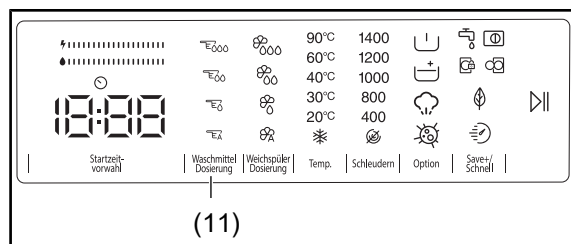
If the auxiliary function symbol flashes, the selected auxiliary function is not activated.

Reason for not enabling the feature:

- The auxiliary function may not be available with the selected washing programme.
- The appliance may have exceeded the time window for enabling the auxiliary function.
- The auxiliary function may not be compatible with any of the previously selected auxiliary functions.

Dosing of detergent

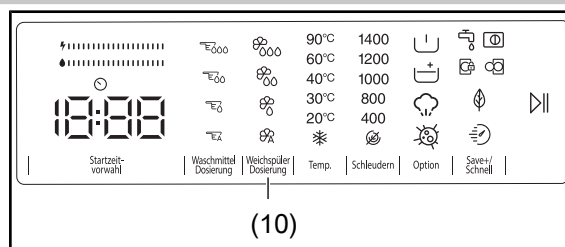
With this additional function you can activate or deactivate the automatic dosing and adjust the amount of liquid detergent to the degree of soiling of the laundry (see chapter "Liquid detergent compartment").



- To use the liquid detergent dosing function, press the detergent dosing button (11) repeatedly until the desired setting appears on the display.

Fabric softener dosage

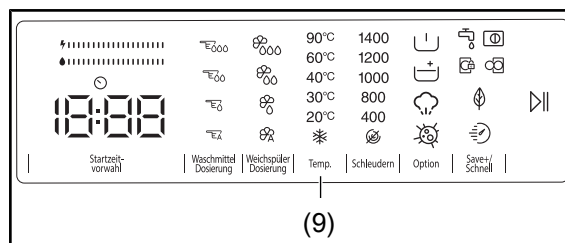
With this additional function you can activate or deactivate the automatic dosing and adjust the fabric softener level (see chapter "Fabric softener compartment").



- To use the fabric softener function, press the softener dosing button (10) repeatedly until the desired setting appears on the display.

Water temperature

You can set the temperature of the washing water by pressing the water temperature button (9).



When you select a programme, the maximum temperature of the selected programme is displayed in the display.

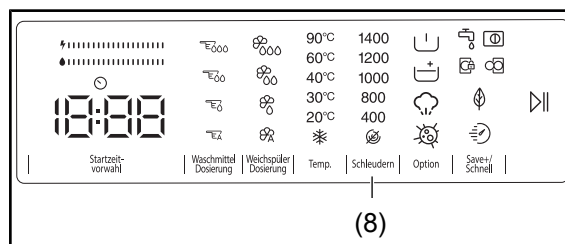
- To set the water temperature, press the water temperature button until the desired water temperature is displayed.

The cold water wash is indicated by the symbol *.

If you have skipped the desired water temperature, press the water temperature button repeatedly until the desired temperature is displayed again.


Spin speed

You can set the spin speed for your laundry by pressing the spin speed button (8).



When you select a programme, the maximum spin speed of the selected programme is displayed in the spin speed display.

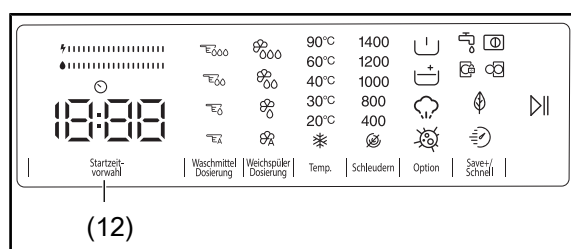
- To adjust the spin speed, press the spin speed button until the desired spin speed is displayed.

The deactivation of the spin is indicated by the symbol .

If you have skipped the desired spin speed, press the spin speed button repeatedly until the desired spin speed is displayed again.

Start time pre-selection

You can delay the start time of the washing programme by 1 to 23 hours with this additional feature.



1. To activate the start time preset, press the start time preset button (12).
"1h" is displayed in the display.
2. Press the start time preset button until the desired number of hours after which the washing programme should start is displayed.
3. If you have skipped the desired number of hours, press the start time preset button until the desired number of hours appears.
4. To apply the start time preset, press the Start/Pause button (5).

The device starts the washing programme after the time has elapsed.

i After activating the start time preset, you can select further additional functions. You can then use the Start/Pause button to apply the start time preset.

To disable the start time preset:

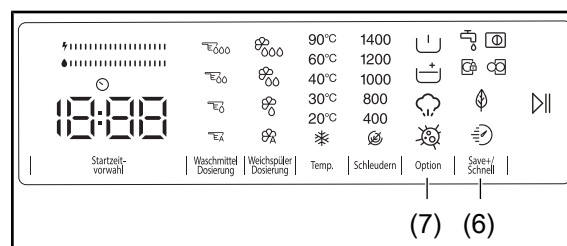
- If you did not press the Start/Pause button, press the start time preset button until the display shows the duration of the programme you selected.

Once you see the programme time in the display, this means that the start time preset has been disabled.

- If you have already pressed the Start/Pause button, press the start time preset button. The start time preset in the display turns off. You can then start the washing programme with the Start/Pause button.

Key lock (child lock)

The key lock allows you to lock the buttons to prevent accidental changes to the selected washing programme.



- To activate the key lock, press and hold the Save+/Quick Laundry button (6) and the Options button (7) simultaneously for approximately 3 seconds.

When the key lock is enabled, "CL" flashes for 2 seconds in the display.

When a button is pressed while the key lock is active, or when the selected programme is changed via the cycle selector (2), the "CL" symbol flashes for 2 seconds in the display.

When the key lock is active and a programme is running, when you turn the cycle selector to the "Off" position and select another programme, the previously selected programme will resume at the point where it was stopped.

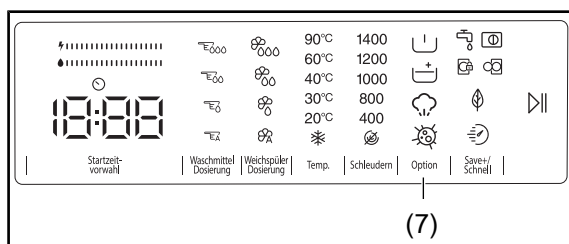
- To deactivate the key lock, press and hold the Save+/Quick Laundry button (6) and the Options button (7) simultaneously for approximately 3 seconds.


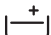


"CL" disappears from the display.

The appliance door (13) remains unlocked when the key lock is active and the current is switched off.

Other additional features

Optionally, you can select an additional function for a selected washing programme.



-  Pre-wash
-  Extra rinse
-  Steam assist
-  Allergy function


- To activate the desired auxiliary function, press the Options button (7) until the symbol of the desired auxiliary function is displayed.

If the auxiliary function icon is not displayed, this means that the auxiliary function is not available for the selected washing programme.

Pre-wash


With this additional function you can carry out a pre-wash in the case of heavily soiled laundry before the main wash.

When using this feature, you must place detergents in the fabric softener compartment (28) of the dispensing drawer.

- To activate the additional pre-wash function, press the Options button (7) until the pre-wash symbol  is displayed.


Extra rinse

With this additional function, you can add an additional rinsing step to the washing programme.

- To activate the extra rinse auxiliary function, press the Options button (7) until the extra rinse icon  is displayed.


Steam assist

With the steam application you can make your laundry less wrinkly after washing. The steam penetrates the clothes and loosens them, eliminates wrinkles and makes your clothes soft and delicate.

- To activate the steam assist auxiliary function, press the Options button (7) until the steam assist symbol  is displayed.

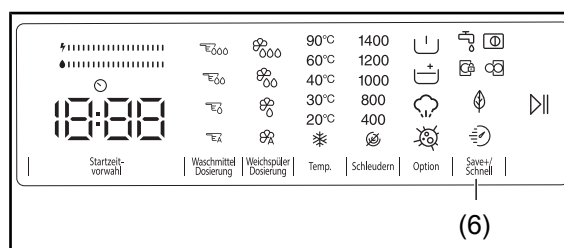
Allergy function


The allergy function allows you to add another rinse cycle for your laundry. The device uses hot water in all rinsing steps. Allergy function is recommended for clothing that comes in contact with sensitive skin, baby clothing, and underwear.

- To activate the allergy function, press the Options button (7) until the allergy icon  is displayed.

Eco-laundering

With the eco-laundry function, the device slightly extends the duration of the washing programme. However, this reduces the energy and water consumption of the washing programme.

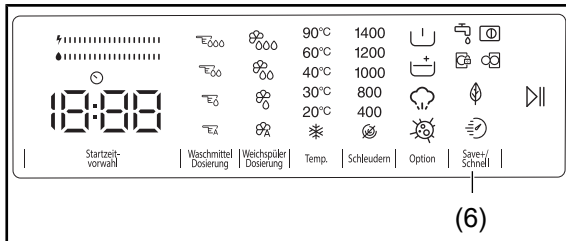



- To activate the eco-laundry function, press the Save+/Quick Laundry button (6) until the eco laundry icon  is displayed.

Quick wash

With the quick-wash function, the device shortens the duration of the washing programme.

We recommend to load the appliance up to half the capacity of the selected washing programme.



- To activate the quick-wash function, press the Save+/Quick Laundry button (6) until the quick wash icon  is displayed.

Washing tips

Preparing the laundry

- Remove tissues and foreign objects such as needles, nails, coins, matches, paper clips, clips or similar from your pockets. Turn the pockets inside out if necessary and brush them out.
- Turn trousers, knitwear, T-shirts and tracksuits 'inside out' to protect the surface material.
- Repair unstitched seams and tears before washing; sew up loose buttons tightly. Close zippers; tie apron strings etc.

Sorting through laundry

The washing instructions of the textile manufacturer/the international care symbols on the labels contain precise information about how to handle each piece of laundry.

We recommend sorting through the laundry according to the following criteria:

Type of fabric

- Hot wash/coloured wash (cotton)
- Easy-care synthetic textiles
- Fine laundry, wool and hand wash

Colour

- Wash white laundry separately, otherwise it will turn grey.
- Wash new dark pieces separately at first; they stain heavily during their first wash.

Degree of soiling

- Remove stains as soon as they occur; otherwise, they are particularly stubborn.
- Stains are best pretreated with water and bile soap.

Tips for delicate textiles

Curtains

- Remove the curtains' plastic and metal hooks before washing.
- Handle curtains especially carefully; it is easy to get loose threads. Only put them on a spin cycle if this is specified on the textile label.

Small and delicate items

- Wash small and delicate pieces, such as baby socks, stockings and underwire bras, in a small pillowcase or small washbag.

The right washing load

The amount of laundry that can be loaded depends on the type and soiling of your laundry and the respective wash cycle.

As a rule of thumb: Load dry laundry up to one hand width below the upper edge of the drum.

If you overfill the drum, it may affect the outcome of your wash.

It is best to weigh your washing before you do the wash. Some washing weights can be found in the following table:

Typical washing weights	
Bed sheets	Approx. 550 g
Duvet covers	Approx. 700 g
Cushion covers	Approx. 180 g
Tablecloths	Approx. 250 g
Terry towels	Approx. 200 g
Tea towels	Approx. 90 g
Men's shirts	Approx. 250 g
Women's nighties	Approx. 180 g
Pyjamas	Approx. 450 g
Bathrobes	Approx. 1200 g
Work overalls (synthetic)	Approx. 300 g
Handkerchiefs	Approx. 20 g

The right washing detergent

- Do not use other cleaning agents, such as scouring powder, household cleaners, etc. These will damage the appliance and your laundry.

Fabric-care products

- Do not use fabric softener in the same wash cycle as starch, fabric conditioner, or finishes.
- Before dispensing viscous fabric-care products, mix them together with a little water to thin them out.
- Only use powder starch according to the instructions on the packet and not with high temperatures, or it may form clumps.

The right dosage

The motto 'more is better' does not apply to detergents and fabric-care products. They must be dosed properly to achieve the perfect wash result. Here are some tips:

- If necessary, use a smaller dosage of detergents and fabric-care products if the drum is not filled completely. For example, for half loads, only use about half the amount needed for a full drum.
- Always adjust the amount of detergent to the respective hardness of the water. If your tap water is soft, you need less detergent. Information about the water hardness in your area is provided by the waterworks responsible. The water hardness is also shown on the invoice from your water supplier.
- Dose detergent according to how dirty your laundry is. Laundry that is less dirty requires less detergent.
- Highly concentrated detergent (also known as compact detergent) in particular requires accurate dosage. Even minor differences can have significant effects.

The following wash results are a sign of incorrect dosage of detergent.

Too much detergent

- strong foaming

- poor washing and rinsing performance
- skin irritation caused by leftover detergent in the clothing

Not enough detergent

- greying of the laundry
- 'Grease marks' (grey clumps of grease and dirt) on laundry
- Build-up of limescale deposits in the drum, heating elements and/or laundry

Environmentally friendly washing

The most efficient cycles with regard to energy and water consumption are generally those with a longer duration and lower temperatures.

The ECO 40–60 and 20 °C cotton programmes are efficient in terms of combined energy and water consumption:

- The ECO 40–60 programme is suitable for cleaning heavily soiled cotton laundry which is stated to be washable at 40 °C or 60 °C and can be washed together.
- The 20 °C cotton programme is suitable for lightly soiled cotton laundry which can be washed at a nominal temperature of 20 °C.

You can save energy and water if you use the specified maximum amount of laundry.

Care and maintenance

⚠ WARNING

Risk of electric shock!

Improper use of this appliance may lead to electric shocks.

- Switch off the appliance before cleaning, and pull the mains plug out of the socket and/or disconnect the fuse.
- Never clean the appliance with a high-pressure cleaner or steam cleaner.

! NOTICE

Risk of damage to property!

Improper handling of the appliance may result in damage.

- Do not use caustic, abrasive or scouring solvent-based cleaners. They can damage the surfaces or make the rubber sleeve brittle and fragile.
- Do not use pointed, sharp or angular objects for cleaning the rubber sleeve. They can damage the rubber sleeve and make it leaky.

Regular checks

- Check regularly whether
 - the screw connections of the water inlet hose (24) when the tap is turned on are tight,
 - the water outlet hose (17) is firmly and securely seated on the edge of the bathtub or on the syphon,
 - the water outlet hose is sitting tightly in the retaining clip at the point where it comes out of the housing.
 - the water supply and outlet hose are brittle, cracked or kinked,
 - the lint trap (37) is firmly closed,
 - the rubber sleeve (30) of the appliance door (13) is free from foreign bodies such as buttons, paper clips, etc.,
 - the drum is free from foreign objects;

- the drum shows signs of rust.

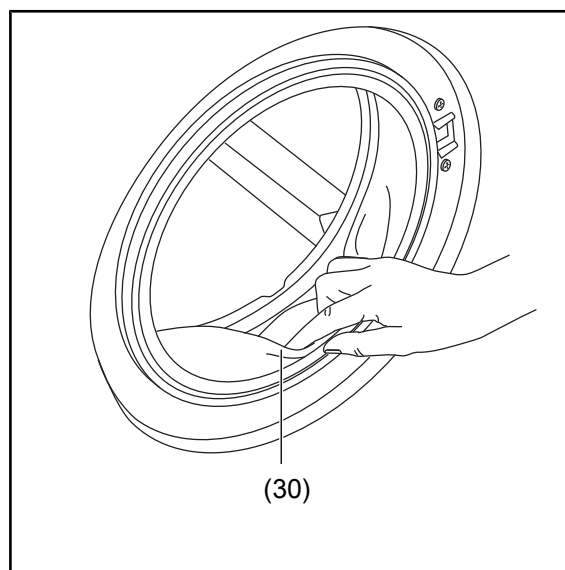
Regular cleaning

Washing machine-cleaning agents for maintaining your appliance can be found in well-stocked supermarkets and drugstores. Cleaning the appliance using these products takes place when the washing machine is empty and is very intensive.

You should clean the appliance in this way every 30 wash cycles to prevent limescale deposits and to maintain your appliance. When doing so, please note the manufacturer's instructions on the packaging.

i Limescale deposits can be avoided using the right detergent dosage.

Cleaning the appliance door



1. Pull back the folds of the rubber sleeve (30) carefully and remove all objects from behind it.
2. Wipe the appliance door (13) and the rubber sleeve with a soft, damp cloth on the outside and inside, and then wipe them both dry.

Cleaning the drum

! NOTICE

Risk of damage to property!
Improper handling of the appliance may result in damage.

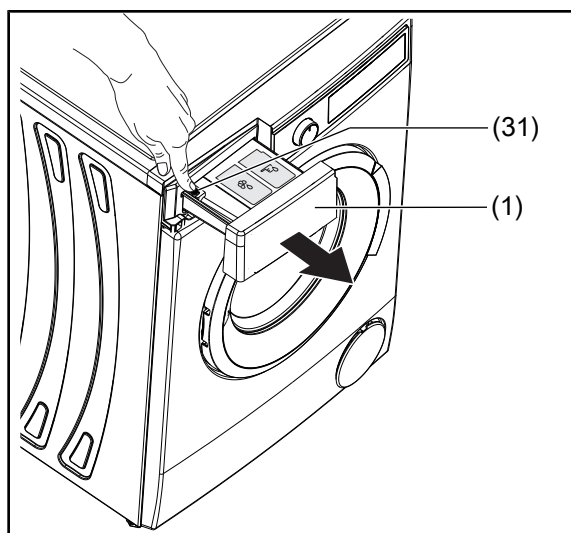
- Never use harsh cleaning agents, such as pot cleaners or similar items.
-
- If you have used starch or fabric sizing, wipe out the drum with a moist cloth.
 - Rusty metal parts in the washing (e.g. paper clips, etc.) can cause rust stains in the drum. Use a commercially available rust remover to remove such rust spots.

Cleaning the dispensing drawer

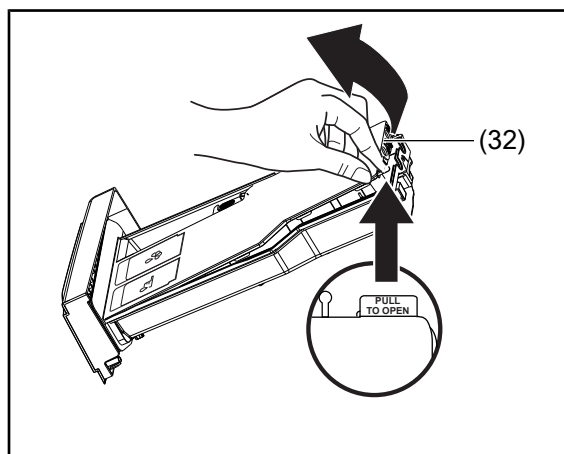
! NOTICE

Risk of damage to property!
Improper handling of the appliance may result in damage.

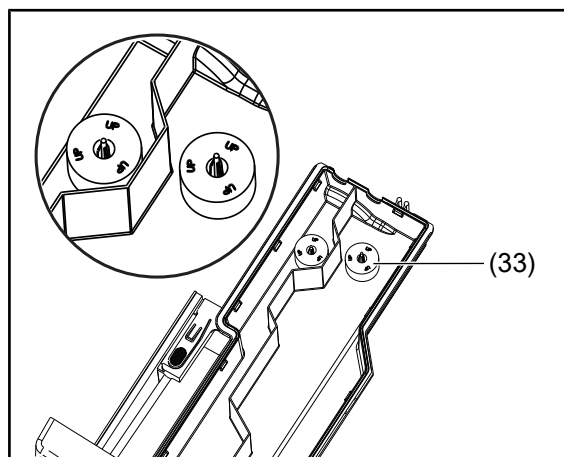
- The dispensing drawer and removable parts are not suitable for the dishwasher.



1. Pull the dispensing drawer (1) out as far as possible.
2. Push down on the release point (31) and pull the dispensing drawer all the way out.



3. Remove the cover (32).
4. Clean the dispensing drawer and the cover with a soft brush under running water.
5. Wipe all parts dry with a soft cloth.



6. Reinstall the inserts (33) correctly. The word 'UP' must face upward.
7. Push the dispensing drawer back into the rinsing chamber.

Checking the water intake filter, cleaning and replacing the seals

In the water inlet, the appliance contains filters that prevent foreign particles from penetrating the appliance.

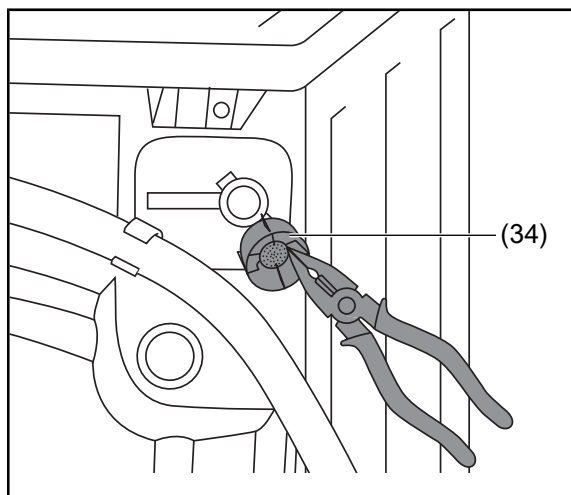
- Check and clean the filters every 3 months or if the appliance is not getting enough water despite the tap being open completely.

! NOTICE

Risk of damage to property!
Improper handling of the appliance may result in damage.

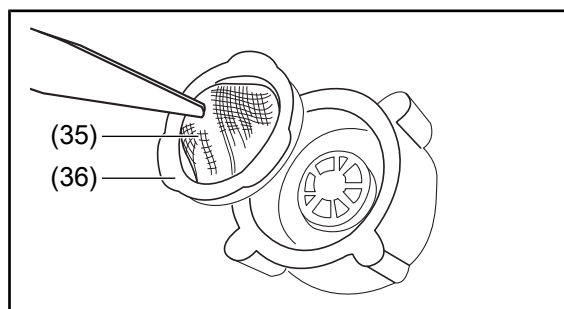
- Turn off the water intake tap after each use, before cleaning the water intake filter or replacing the seal. Otherwise there is a risk of water damage.
- Close the tap before cleaning the filter or replacing the gaskets.
- Check and clean filters and gaskets regularly.
- Replace defect filters and gaskets immediately. Never operate the appliance without filters and gaskets.

1. Switch off the appliance, take the mains plug out of the socket and turn off the tap.
2. Screw the water inlet hose (24) from the tap.
3. Clean the filter with a small brush.
4. Screw the water inlet hose onto the tap again.



5. Unscrew the water inlet hose from the appliance.
6. Remove the water inlet filter (34) from the connection (16) by carefully pulling the plastic latch in the water inlet filter with a pair of pointed pliers.

A second water inlet filter is located at the water tap end of the water inlet hose.



7. Remove the second water inlet filter (35) by carefully pulling the plastic latch (36) in the water inlet hose with a pair of pointed pliers.
8. Rinse the filters under clear water and clean them with a small, soft brush if necessary.
9. Reinsert the filters and screw the water inlet hose back into place.
10. Open the tap to check whether the hose and connections are sealed.

Cleaning the lint trap

! WARNING

Risk of scalding!
Improper handling of the appliance can lead to scalding caused by hot suds.

- Allow soapy water to cool before removing the lint trap.

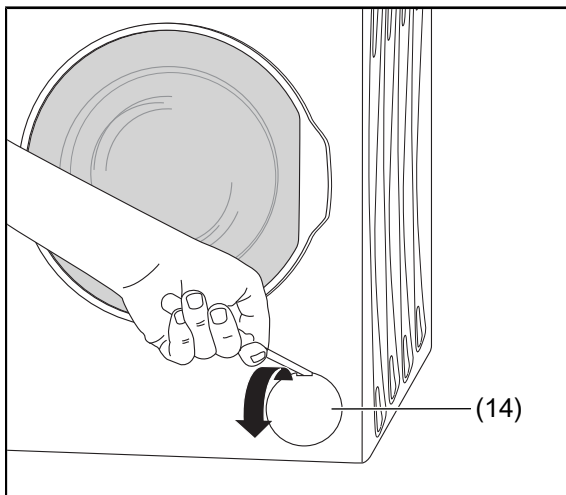
! NOTICE

Risk of damage to property!
When draining in an emergency, substantial amounts of water can leak out.

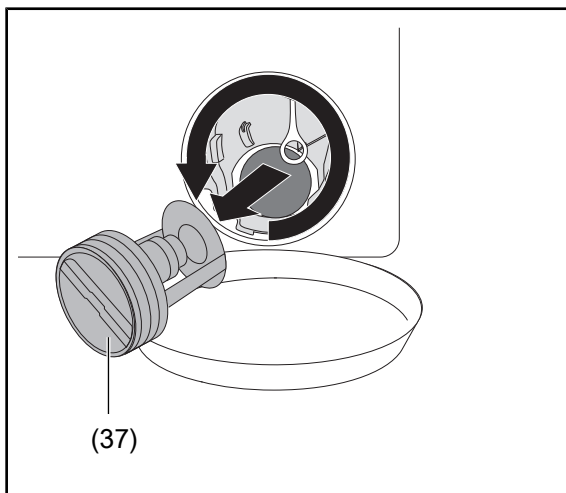
- In case of an emergency emptying, place a suitable collection container under the lint trap.

The lint trap (37) stops threads and other foreign bodies ending up in the pump with the suds. Clean the lint trap every 2 months.

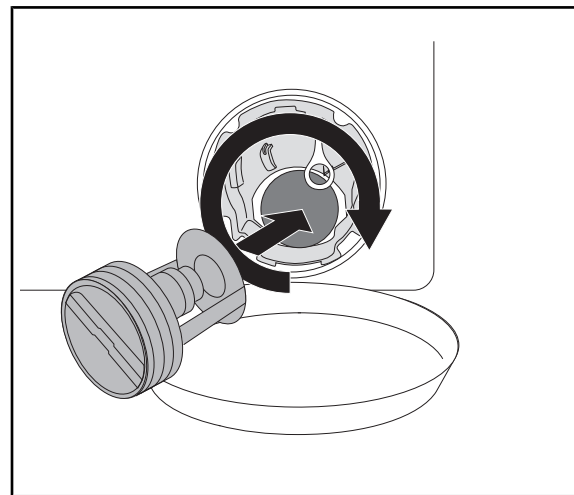
1. Switch off the appliance and take the mains plug out of the socket.
2. Close the tap.



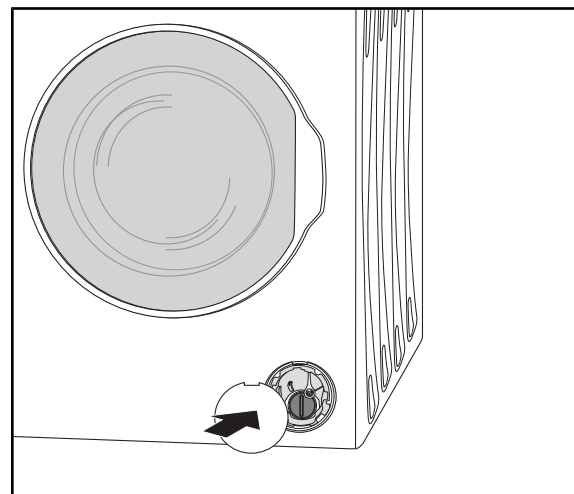
3. Gently open the lint trap panel (14) with a flat object, such as a flat-tip screw-driver.



4. Place a suitable collecting container underneath the lint trap.
5. Only open the lint trap anticlockwise to the point where water flows out. You will have to repeatedly empty the collection container every now and then.
6. Completely unscrew the lint trap once the water stops flowing.
7. Remove all foreign bodies and clean the lint trap under running water.



8. Replace the lint trap and screw it clockwise all the way in.



9. Re-insert the panel. When inserting the panel, ensure that the tabs located behind the panel are aligned with the corresponding holes on the inside.

Emptying residual water

CAUTION

Risk of injury!

The appliance is very heavy and can cause injury if it is allowed to fall.

- Never move the appliance alone, but always with at least one other person.

If the appliance is in a frost-prone room, you must drain the residual water so that it does not freeze in the appliance and cause damage.

1. Follow steps 1 to 9 as described in the chapter 'Cleaning the lint trap'.
2. With the assistance of another person, tilt the appliance forward slightly to allow any residual water to drain from the appliance.
3. Replace the lint trap (37) and screw it clockwise all the way in.
4. Fold the panel (14) closed again.
5. Unscrew the water inlet hose (24) from the water tap and remove it from the bathtub or the siphon to let the residual water in it drain off.

Troubleshooting table

Malfunctions can occur in any electrical appliance. This does not necessarily mean that there is a defect in the appliance. Therefore, please check whether or not you can correct the fault using the table.

WARNING

Risk of electric shock in case of improper repair!




Touching live parts may result in severe injury or death.

- Never try to repair the appliance yourself. This could endanger yourself and subsequent users. Only authorised specialists may carry out such repairs.

Problem	Possible cause	Solutions, tips, explanations
The appliance is not starting.	The mains plug has not been inserted into a socket.	Plug in the mains plug.
	Fuse(s) faulty.	Replace fuse(s).
	No power supply.	Check the power supply.
	Start/Pause button not pressed.	Press the Start/Pause button.
	Cycle selector is set to OFF position.	Set the cycle selector to the desired position.
	Appliance door is not completely closed.	Close the appliance door.
The appliance does not draw water.	The tap is turned off.	Turn the tap on.
	Water inlet hose may be twisted.	Check the water inlet hose and straighten if necessary.
	Water inlet hose is blocked.	Clean the water inlet hose filter (see chapter "Checking the water intake filter, cleaning and replacing the seals").
	Inlet filter is clogged.	Clean the inlet filter (see chapter "Checking the water intake filter, cleaning and replacing the seals").
The appliance does not pump the water.	Appliance door is not completely closed.	Close the appliance door.
	Outlet hose is clogged or twisted.	Inspect and clean or straighten outlet hose.
	The lint trap is blocked.	Clean the lint trap (see chapter "Cleaning the lint trap").
	Laundry was added too compactly to the drum.	Distribute the laundry evenly throughout the machine.

Problem	Possible cause	Solutions, tips, explanations
The appliance is vibrating.	The feet have not been adjusted.	Adjust the feet (see chapter "Aligning the appliance").
	Transport screws have not been removed.	Remove the transport screws from the machine (see chapter "Removing the transport safety devices").
	Your appliance is overloaded with laundry or the laundry is unevenly distributed.	Do not overload the drum. Spread your laundry evenly in the drum.
	Your appliance is not set up or aligned properly.	Set up or align the appliance correctly (see chapter "Location for set-up").
Excessive foaming in the dispensing drawer.	Too much detergent used.	Press the Start/Pause button. Stop foaming by diluting a tablespoon of fabric softener in 1/2 litre of water and putting it in the dispensing drawer. Press the Start/Pause button after 5 to 10 minutes.
	Incorrect detergent used.	Use only detergents for automated washing machines.
No satisfactory washing result.	Your laundry is too dirty for the selected programme.	To select the most appropriate programme, refer to the programme tables.
	Not enough detergent used.	Follow the instructions on the package for the quantity of detergent.
	There is too much laundry in your appliance.	Check whether the maximum capacity for the selected programme has been exceeded.
	Hard water.	Use more detergent according to the manufacturer's instructions.
	The laundry was packed too tightly into the drum.	Be sure to spread the laundry evenly.
The water is pumped out as soon as the appliance has filled with water.	The end of the water drain hose is mounted too low.	Check that the outlet hose is at an appropriate level (see chapter "Water connection").
No water is visible in the drum during washing.	No error. Water is not located in the visible part of the drum.	

Problem	Possible cause	Solutions, tips, explanations
Laundry has detergent residues.	Insoluble particles of certain detergents may appear as white spots on your laundry.	Perform an additional rinse step or clean your laundry with a brush after drying.
Gray dots on the laundry.	This is unwashed oil, cream or ointment on your laundry.	For the next laundry, follow the instructions on the package for the quantity of detergent.
The laundry is not spun or is spinning later than expected.	No error. The uneven loading control system has been activated.	The uneven loading control system attempts to distribute your laundry. Your laundry will be spun as soon as it is evenly distributed. Evenly feed the laundry into the drum the next time.

Error code	Possible error	Solutions, tips, explanations
E01 	The appliance door is not closed properly.	A clicking sound indicates that the appliance door is properly closed. If the appliance still shows the fault, turn it off immediately, remove the mains plug from the socket and contact our service.
E02 	Water pressure or water level in the appliance is too low.	Check that the tap is fully turned on and that the water supply is not cut off. If the appliance still shows the fault, turn it off immediately, remove the mains plug from the socket and contact our service.
E03 	The pump is faulty, or the lint trap is blocked, or the electrical connection of the pump is faulty.	Clean the lint trap. If the appliance still shows the fault, turn it off immediately, remove the mains plug from the socket and contact our service.
E04	There is too much water in the appliance.	The appliance pumps water automatically. Turn off the power and remove the mains plug from the socket once the water has been pumped out. If the appliance still shows the fault, turn it off immediately, remove the mains plug from the socket and contact our service.

Service

Please note!

You are responsible for the condition of the appliance and its proper use in the household.

If you call customer service because of an operating error, you will be charged for the visit, even during the guarantee/warranty period.

Damage resulting from non-compliance with this manual will unfortunately not be recognised.

In order for us to help you quickly, please tell us:

Name of appliance	Model	Order number
Hanseatic washing machine	HWMT31014A	14506928

Advice, complaints and orders

Please contact the customer service centre of your mail order company if:

- the delivery is incomplete,
- the appliance is damaged during transport,
- you have questions about your appliance,
- a malfunction cannot be rectified using the troubleshooting table,
- you would like to order further accessories.

You can find the contact details of your product advisor online on the service pages of your mail order company. The various sections of product advice are listed here.

Please have your appliance invoice ready. (Date of purchase and item no.).

For more information, visit www.hanseatic.de

Repairs and spare parts

You can prevent waste by having your defective appliances repaired. Please contact our Customer Service department.

Please have your appliance invoice ready. (Date of purchase and item no.).

Spare parts for your appliance are available for a minimum period of ten years after the last of the model has been placed on the market.

Customers in Germany

Place an order at

<https://reparaturauftrag.operatec.eu>

By E-mail: otto@operatec.de

Phone: +49 (0) 40 36 03 31 50

Customers in Austria

Please contact your mail order company's customer service centre or product advice centre.

Waste prevention, free return and disposal

Waste prevention

According to the provisions of Directive 2008/98/EC, waste prevention measures always take priority over waste management.

For electrical and electronic devices, waste prevention measures include extending the lifespan of defective devices through repair and reselling used working appliances instead of disposing of them.

Please help us reduce waste and contact our Service department if your product is faulty.

More information can be found in the brochure 'Waste Prevention Programme - of the German Government with the Involvement of the Federal Länder'.

Free return of old electrical appliances

Upon purchasing a new electrical appliance of the same type with essentially the same function, consumers may return an old electrical appliance to a distributor obliged to take back old appliances, at no extra cost for the consumers. This option also exists for deliveries made to a private household. For distance selling, the option of having old electrical equipment collected for free applies only in the case of the purchase of new electrical equipment with heat exchangers (e.g. refrigerators, dehumidifiers), screens, and display devices with a screen surface > 100 cm² as well as large devices with at least one of its external dimensions measuring more than 50 cm.

In addition, consumers may return up to three old electrical appliances of the same type to a distributor's collection point for free without having to purchase a new electrical appliance. In this case, however, the old appliances' external dimensions may not exceed 25 cm.

Disposal

Disposing of old electrical devices in an environmentally-friendly manner



Electrical appliances contain harmful substances as well as valuable resources. Every consumer is therefore required by law to dispose of old electrical appliances at an authorised collection or return point.

They will thus be made available for environmentally-sound, resource-saving recycling.

You can dispose of old electrical appliances free of charge at your local recycling centre.

Please contact your dealer directly for more information about this topic.

Don't forget to erase data!

If necessary, each consumer is responsible for erasing personal data from electrical and electronic equipment

Batteries and rechargeable batteries, lamps and bulbs

If necessary, old single-use and rechargeable batteries that are not encased by an old electrical appliance as well as lamps/bulbs that can be removed from an old electrical appliance without being destroyed must be removed before you return the appliance.



The symbol shown here means that batteries and rechargeable batteries may not be disposed of with other household waste.

Consumers are required by law to bring all single-use and rechargeable batteries, regardless of whether they contain harmful substances or not, to a collection point operated by their communal authority or borough or to a retailer so that they can be disposed of in an environmentally friendly

manner and so that valuable resources (e.g. cobalt, nickel or copper) can be recovered.

Single-use and rechargeable batteries can be returned free of charge.

Some of the possible contents (e.g. mercury, cadmium and lead) are toxic and, if improperly disposed of, can have adverse effects on the environment. Heavy metals, for instance, can have detrimental health effects on humans, animals and plants and accumulate in the environment and food chain, and then enter the body indirectly through the consumption of food.

There is a high risk of fire with old lithium batteries. Special care must therefore be taken to properly dispose of old lithium batteries and rechargeable batteries. Improper disposal can also lead to internal and external short circuits due to thermal effects (heat) or mechanical damage. A short circuit can lead to a fire or an explosion and have serious consequences for people and the environment. It is therefore important to tape off the terminals of lithium batteries and rechargeable batteries before disposing of them to prevent an external short circuit.

Single-use and rechargeable batteries that are not built into the device should be removed before disposal and then disposed of separately.

Please only dispose of single-use and rechargeable batteries in a discharged state!

If possible, use rechargeable batteries in place of disposable batteries.

*) labelled with:

Cd = Cadmium

Hg = Mercury

Pb = Lead

Packaging



Our packaging is made from environmentally friendly, recyclable materials:

- Outer packaging made of cardboard
- Moulded parts made of foamed, CFC-free polystyrene (PS)
- Films and bags made of polyethylene (PE)
- Tension bands made of polypropylene (PP)
- Saving energy also protects against excessive global warming. Your new appliance uses little energy due to its environmentally friendly insulation and technology.



If you have sufficient space, we recommend retaining the packaging, at least during the warranty period.

If the appliance needs to be sent out for repairs, only the original packaging will provide sufficient protection. If you would like to dispose of the packaging, please dispose of it in an environmentally friendly way.

Appendix

Product fiche concerning Regulation (EU) No. 2019/2014

The product fiche for your appliance is available to you online.

Visit <https://eprel.ec.europa.eu> and enter the model identifier of your appliance to download the product fiche.

The model code for your appliance can be found under Technical specifications.

Technical specifications

Item number	14506928
Name of appliance	Washing Machine
Model identifier	HWMT31014A
Supply voltage / frequency / fuse	220 - 240 V / 50 Hz / 10 A
Rated power	2200 W
Device measurements (Height × Width × Depth)	85,0 cm × 60,0 cm × 58,0 cm
Unloaded weight	74 kg
Water pressure	0,05–1,0 MPa / 0,5–10 bar